



**Warning Before Installation / Warnung vor der Installation / Waarschuwing voor installatie**

- Power off the Network Video Recorder if you detect abnormal smell or smoke coming from it. Netzwerkvideorekorder bei Rauchentwicklung oder ungewöhnlichem Geruch sofort abschalten. Schakel de Netwerk Video Recorder uit zodra het begint te roken of ongewoon ruikt.
- Do not place the Network Video Recorder around the heat sources, such as television or oven. Stellen Sie den Netzwerkvideorekorder nicht in der Nähe von Wärmequellen (z. B. Fernsehgeräte, Heizgeräte, etc.) auf. Plaats de Netwerk Video Recorder niet in de buurt van hittebronnen, zoals een televisie of een oven.
- Do not drop the Network Camera. Netzwerkkamera nicht fallen lassen. Laat de Netwerk Camera niet vallen.
- PLEASE NOTE: VIVOTEK does not provide warranty or technical support for third party application software that users additionally install and run on the NR9681. BITTE BEACHTEN: VIVOTEK bietet keine Garantie oder technische Unterstützung für Anwendungen von Drittanbieter-Software, die zusätzlich auf dem NR9681 installiert und ausgeführt wird. LET OP: VIVOTEK biedt geen garantie of technische ondersteuning voor applicatiesoftware van derden software die gebruikers op de NR9681 installeren en gebruiken.
- Do not attempt to remove or uninstall the software on the mounted flash memory. Versuchen Sie nicht, die Software des installierten Flash-Speichers zu entfernen oder zu deinstallieren. U mag de software op het geplaatste flashgeheugen niet zelf verwijderen of de installatie ervan ongedaan maken.
- Keep the Network Video Recorder away from water. If the Video Recorder is wet, power off immediately. Halten Sie den Netzwerkvideorekorder von Wasser und sonstiger Feuchtigkeit fern. Falls die Netzwerkkamera nass oder feucht geworden sein sollte, schalten Sie sie sofort aus. Hou de Netwerk Video Recorder uit de buurt van water. Indien de Network Camera nat is, schakel het dan onmiddellijk uit. Do not place the Network Video Recorder in high humidity environments. Stellen Sie den Netzwerkvideorekorder nicht in feuchter Umgebung auf. Plaats de Netwerk Video Recorder niet in de buurt van erg vochtige omgevingen.



**安裝前應注意事項 / 安裝警告 / インストール前の注意**

- 若發現網路影像錄影機冒出煙霧或有異味，請立即關閉電源。如果網路影像主機冒煙或有異常氣味，應立即關閉。煙或異常氣味在氣味付いたら、直ちにネットワークビデオレコーダーの電源を切ってください。
- 請勿將網路影像錄影機置於熱源附近，例如電視機或烤箱等。切勿將網路影像主機放置在電視或烤箱等熱源附近。ネットワークビデオレコーダーをテレビやオープンなどの熱源の傍に設置しないでください。
- 請注意：對於使用者在 NR9681 上額外安裝執行的第三方應用程式軟體，晶華通訊不提供任何保證或技術支援。請注意：對於用戶在 NR9681 上額外安裝和運行的第三方應用軟件，VIVOTEK 概不提供保修或技術支持。注意：VIVOTEK はユーザーが NR9681 で実行するために追加インストールしたサードパーティのアプリケーションソフトウェアに対する保証またはテクニカルサポートを提供していません。
- 請勿嘗試移除或解除安裝已安裝快閃記憶體內的軟體。切勿嘗試刪除或卸載已安裝閃存上的軟體。マウントされたフラッシュメモリ上のソフトウェアを削除またはアンインストールしないでください。
- 避免讓網路影像錄影機與水接觸。若網路影像機淋濕，請立即關閉電源。將網路影像主機遠離水源。如果弄濕網路攝像頭，應立即關閉。ネットワークビデオレコーダーを水気のあるところに置かないでください。ネットワークカメラが濡れたら、直ちに電源をオフにしてください。
- 請勿將網路影像錄影機置於潮濕環境下。切勿將網路影像主機放在高濕環境中。ネットワークビデオレコーダーを湿度が高くなる場所に設置しないでください。



**Avertissement avant installation / Aviso antes da instalação / Advertencia antes de la instalación**

- Éteignez rapidement le magnétoscope de réseau s'il dégage de la fumée ou une odeur inhabituelle. Desligue o Gravador de Vídeo de Rede se vir fumo ou sentir cheiros estranhos. Apague el Grabador de Vídeo de Red si aparece humo o algún olor no habitual.
- Ne placez pas le magnétoscope de réseau à proximité d'une source de chaleur, comme un téléviseur ou un four. Não coloque o Gravador de Vídeo de Rede próximo de fontes de calor como, por exemplo, um televisor ou um forno. No coloque el Grabador de Vídeo de Red junto a fuentes de calor, como por ejemplo televisores u hornos.
- À NOTER : VIVOTEK ne fournit pas de garantie ou de support technique pour les logiciels d'application de tiers que les utilisateurs installent par ailleurs et exécutent sur le NR9681. OBSERVAÇÃO: a VIVOTEK não fornece garantia ou suporte técnico para software de aplicativo de terceiros que os usuários instalam e executam adicionalmente no NR9681. NOTA: VIVOTEK no ofrece garantía o soporte técnico por el software de aplicación de terceras partes que los usuarios instalan o ejecuten de forma adicional en el NR9681.
- Ne tentez pas de retirer ou de désinstaller le logiciel sur la mémoire flash montée. Não tente remover ou desinstalar o software na memória flash montada. No intente quitar o desinstalar el software en la memoria flash montada.
- Tenez le magnétoscope de réseau éloigné de l'eau. Si le magnétoscope de réseau est mouillé, éteignez le immédiatement. Mantenha o Gravador de Vídeo em Rede longe da água. Se a câmara estiver molhada, desligue imediatamente. Mantenga el Grabador de Vídeo de Red alejado del agua. Si el Grabador de Vídeo de Red se moja, apáguelo inmediatamente.
- Ne placez pas le magnétoscope de réseau dans un environnement très humide. Não utilize o Gravador de Vídeo de Rede em locais onde haja muita humidade. No coloque el Grabador de Vídeo de Red en entornos con mucha humedad.



**Avvertenza prima dell'installazione / Kurulum Öncesi Uyarılar / Varning innan installation**

- Spegnere immediatamente il registratore video di rete se questa presenta fumo o un odore insolito. Ağ Video Kayıt Cihazından duman çıktığı görülür veya normal olmayan bir koku duyulursa Ağ Video Kayıt Cihazının elektrik bağlantısını kesin. Stäng av strömmen till nätverkskameran om det skulke ryka om den eller lukta konstigt.
- Non collocare il registratore video di rete vicino a sorgenti di calore come televisori o forni. Ağ Video Kayıt Cihazını televizyon ya da firm gibi ısı kaynaklarının çevresine yerleştirmeyin. Placera inte nätverkskameran nära värmekällor såsom tv eller ugn.
- NOTA BENE: VIVOTEK non fornisce garanzia o supporto tecnico per software applicativo aggiuntivo di terze parti che gli utenti installano e utilizzano sull'unità NR9681. LÜTFEN DİKKAT: VIVOTEK, kullanıcıları NR9681 üzerinde sonradan yüklediği ve çalıştırdığı üçüncü taraf uygulamalar için garanti veya teknik destek sağlamaz. OBSERVERA: VIVOTEK tillhandahåller ingen garanti eller teknisk support för tredje parts applikationsprogram som användare installerar och kör på NR9681.
- Non tentare di rimuovere o disinstallare il software sulla memoria flash montata. Takılı taşınabilir belleği çıkarmaya ya da üzerindeki yazılımı kaldırmaya çalışmayın. Försök inte ta bort eller avinstallera programvaran i det installerade flash-minnet.
- Tenere il registratore video di rete lontana dall'acqua. Spegnere immediatamente la telecamera di rete se si bagna. Ağ Video Kayıt Cihazını sudan uzak tutun. Ağ Kamerası ıslanrsa hemen kapatın. Håll nätverkskameran avskild från vatten. Stäng omedelbart av strömmen om nätverkskameran är våt.
- Non collocare il registratore video di rete in luoghi soggetti ad alta umidità. Ağ Video Kayıt Cihazını yüksek neme sahip ortamlara yerleştirmeyin. Placera inte nätverkskameran i omgivningar med hög luftfuktighet.



**Advarsel før installation / Peringatan Sebelum Pemasangan**

- Sluk for Network Video Recorder så snart det opdages, at den ryger eller smelter på unormalvis. Segera matikan Network Video Recorder jika mengeluarkan asap atau bau yang aneh.
- Placér ikke Network Video Recorder i nærheden af varmekilder, som et tv eller en ovn. Jangan meletakkan Network Video Recorder di sekitar sumber panas, seperti televisi atau oven.
- BEMÆRK: VIVOTEK giver ikke garanti eller leverer teknisk support til tredjeparts programssoftware, som brugeren har installeret og kører på NR9681. HARAP DIPERHATIKAN: VIVOTEK tidak menyediakan garansi atau dukungan teknis untuk perangkat lunak aplikasi pihak ketiga yang dipasang dan dijalankan sebagai tambahan oleh pengguna pada NR9681.
- Prev ikke på at fjerne eller afinstallere softwaren på den monterede flashhukommelse. Jangan coba-coba membuang atau menghapus perangkat lunak pada memori flash yang terpasang.
- Hold Network Video Recorder væk fra vand. Hvis Network Video Recorder bliver våd, så sluk den omgående. Jauhkan Network Video Recorder dari air. Segera matikan jika Network Camera basah.
- Placér ikke Network Video Recorder i fugtige områder. Jangan meletakkan Network Video Recorder di lingkungan yang lembab

يُنْفَخُ مَجْدُ وَأُيَا نَمِيشْ أَيْ VIVOTEK مَدَقْدَتُ الْإِلْهَامِ الْيُجْرِي مَوْقُودِي تِلْإِلْهَامِ الْفَارِطُ الْإِلْهَامِ تَاقِي بِي طَبْطَابِ الْجَوْجُوبِ يَلْإِلْهَامِ الْغَشِي وَوَيْفَ الْإِلْهَامِ الْكَلْبِ الْإِلْهَامِ الْبَتْبَتِ نَوْجُودِ مَسْمُومِ الْإِلْهَامِ NR9681.

تَحْذِيرَاتُ قَبْلُ التَّرْبِيَةِ  
أَوْ قَدْ تَشْفِي عَقْدَةَ مَسْمُومِ قَبْلُ التَّرْبِيَةِ مَجْرِدُ الْإِلْهَامِ فِي رَيْعِ عَيْنِ وَرَيْعِ عَيْنِ الْإِلْهَامِ الْكَلْبِ الْإِلْهَامِ الْبَتْبَتِ نَوْجُودِ مَسْمُومِ الْإِلْهَامِ NR9681.

لا تَضَعُ مَسْمُومِ قَبْلُ التَّرْبِيَةِ حَوْلَ مَسْمُومِ الْإِلْهَامِ مَسْمُومِ الْإِلْهَامِ الْكَلْبِ الْإِلْهَامِ الْبَتْبَتِ نَوْجُودِ مَسْمُومِ الْإِلْهَامِ NR9681.

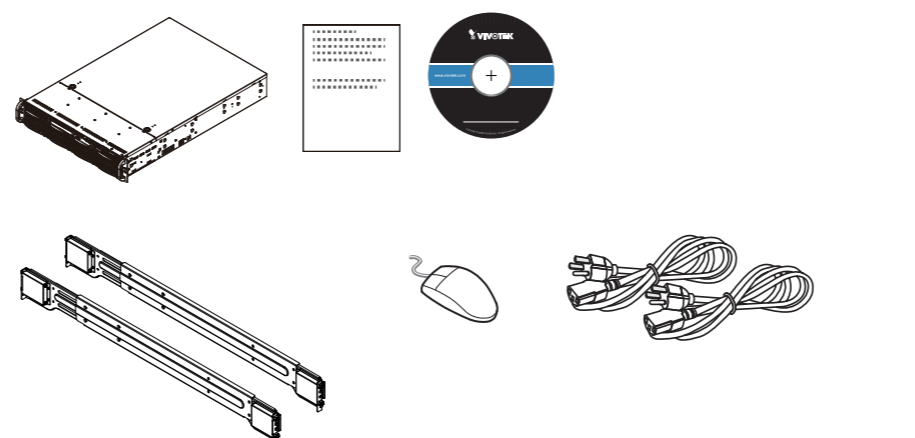
لا تَضَعُ مَسْمُومِ قَبْلُ التَّرْبِيَةِ فِي مَسْمُومِ الْإِلْهَامِ الْكَلْبِ الْإِلْهَامِ الْبَتْبَتِ نَوْجُودِ مَسْمُومِ الْإِلْهَامِ NR9681.

لا تَحْمِلُ رِزْقَ الْإِلْهَامِ مِنْ خَلْفِ الْإِلْهَامِ الْكَلْبِ الْإِلْهَامِ الْبَتْبَتِ نَوْجُودِ مَسْمُومِ الْإِلْهَامِ NR9681.

**Package Contents / Packungsinhalt kontrollieren / Inhoud van de verpakking**

檢查包裝內容物 / 檢查包裝內容 / パッケージ内容の確認

Vérifier le contenu de l'emballage / Verifi que o conteúdo da embalagem / Compruebe el contenido del embalaje  
Sprawdź zawartość pakietu / Проверка комплекта поставки / Obsah balení  
Verifi care il contenuto della confezione / Ambalajın İçindekileri Kontrol Edin / Paketinnehâll / Kassens indhold / Isi Kemasan



**Zanim zaczniez — zalecenia dotyczące bezpieczeństwa / Перед установкой / Upozornění před instalací**

- W razie zauważenia dymu lub dziwnego zapachu wydobytającego się z sieciowego rejestratora wideo, natychmiast odłącz zasilanie. Отключите питание сетевого видеомангитфона, если появился дым или произошло сильное нагревание устройства. Když bude za síťového videorekordru vycházet kouř nebo neobvyklý zápach, okamžitě jej vypněte. Nie należy umieszczać sieciowego rejestratora wideo w pobliżu źródeł ciepła, takich jak telewizor lub kuchenka. Не размещайте сетевой видеомангитфон рядом с такими источниками тепла, как телевизор или духовка. Neumíst'ujte síťový videorekordr do blízkosti zdrojů tepla, například televizoru nebo trouby.
- UWAGA: VIVOTEK nie zapewnia gwarancji ani wsparcia technicznego dla aplikacji firm trzecich, które użytkownicy dodatkowo instalują i uruchamiają na urządzeniu NR9681. ВНИМАНИЕ! Компания VIVOTEK не предоставляет гарантий и технической поддержки в отношении ПО сторонних производителей, дополнительно устанавливаемого и применяемого пользователями на NR9681. UPOZORNĚNÍ: Společnost VIVOTEK neposkytuje záruku ani technickou podporu aplikacím software třetí strany, který uživatelé navíc nainstalovali a spustili na produktu NR9681.
- Nie próbuj usunąć lub odinstalować oprogramowania w zamontowanej pamięci flash. Не удаляйте (не деинсталируйте) программу на смонтированном флэш-накопителе. Software na připojené paměti flash se nepokoušejte odebrat ani odinstalovat.

**Hardware Installation / Hardwareinstallation / Hardware installeren**

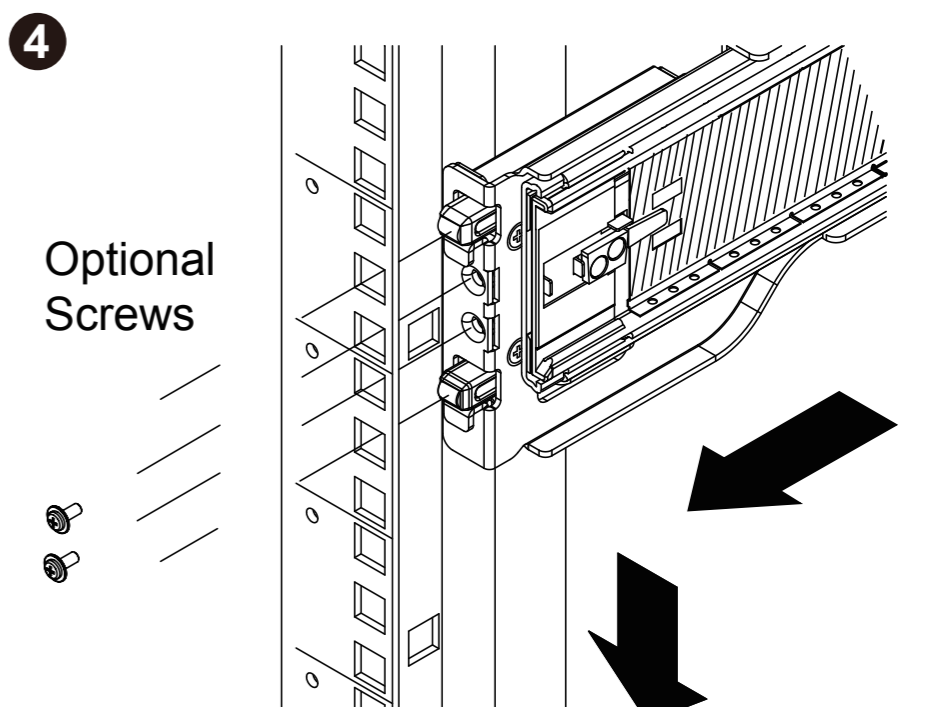
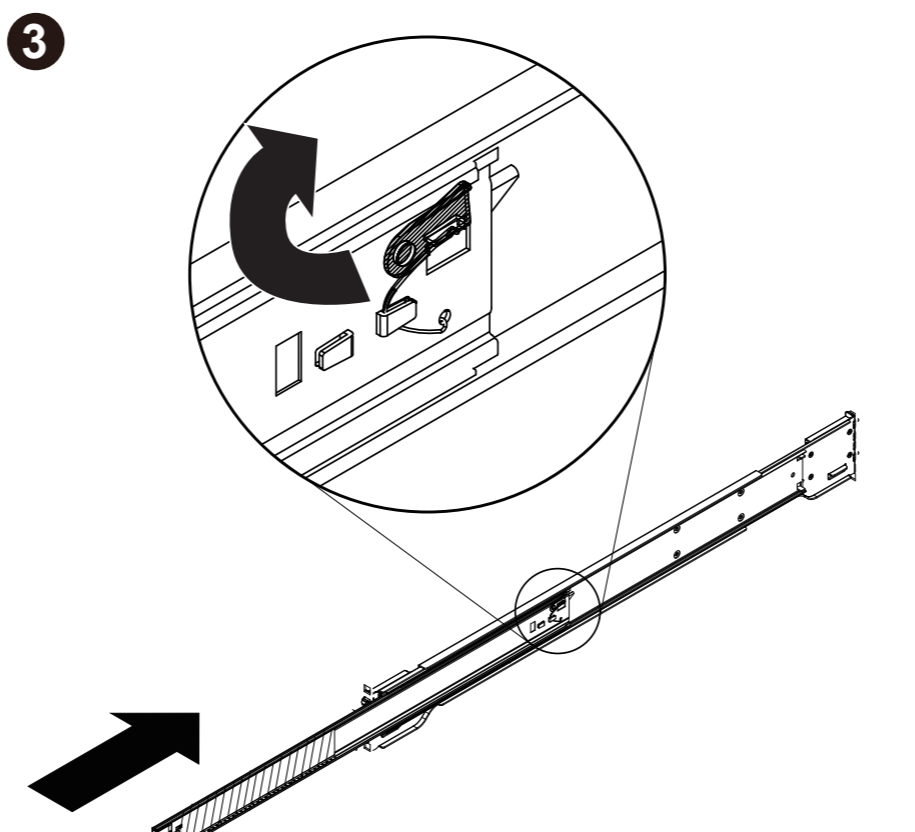
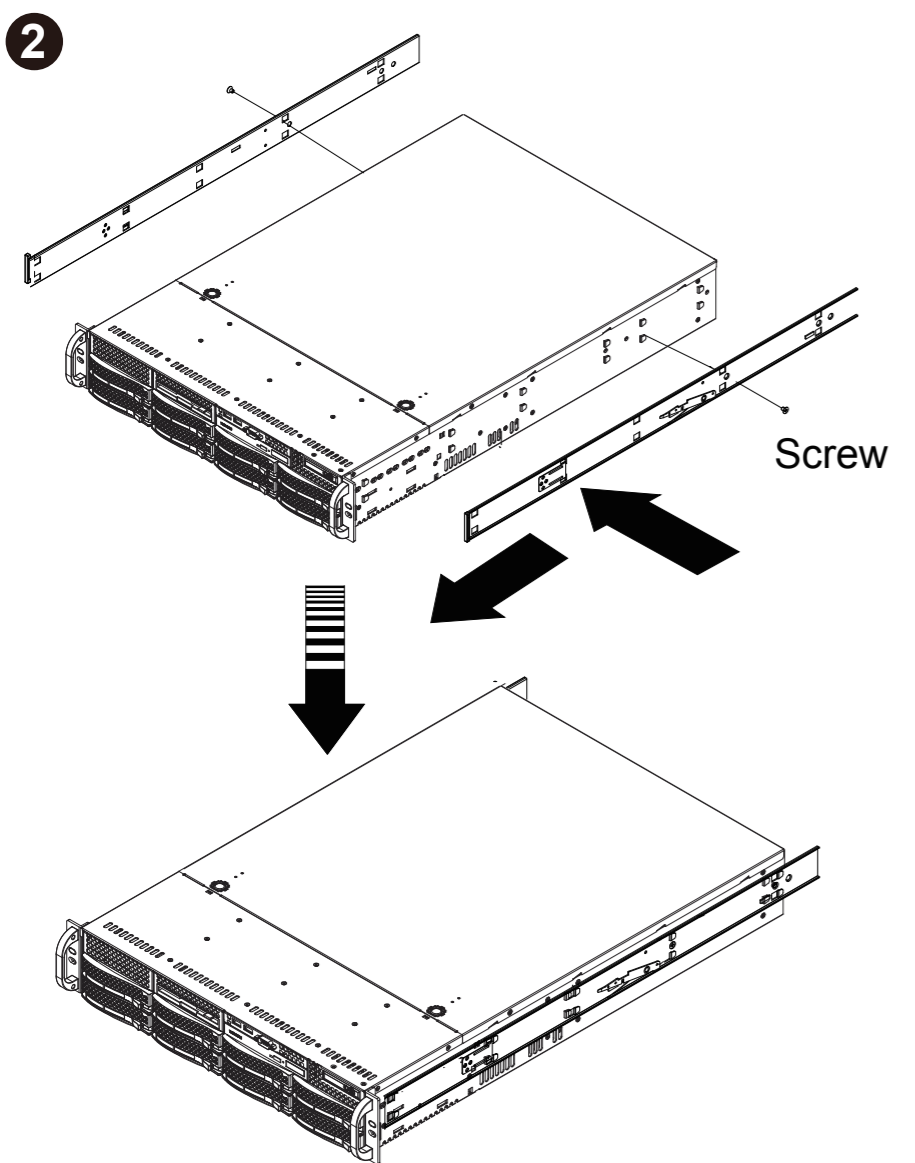
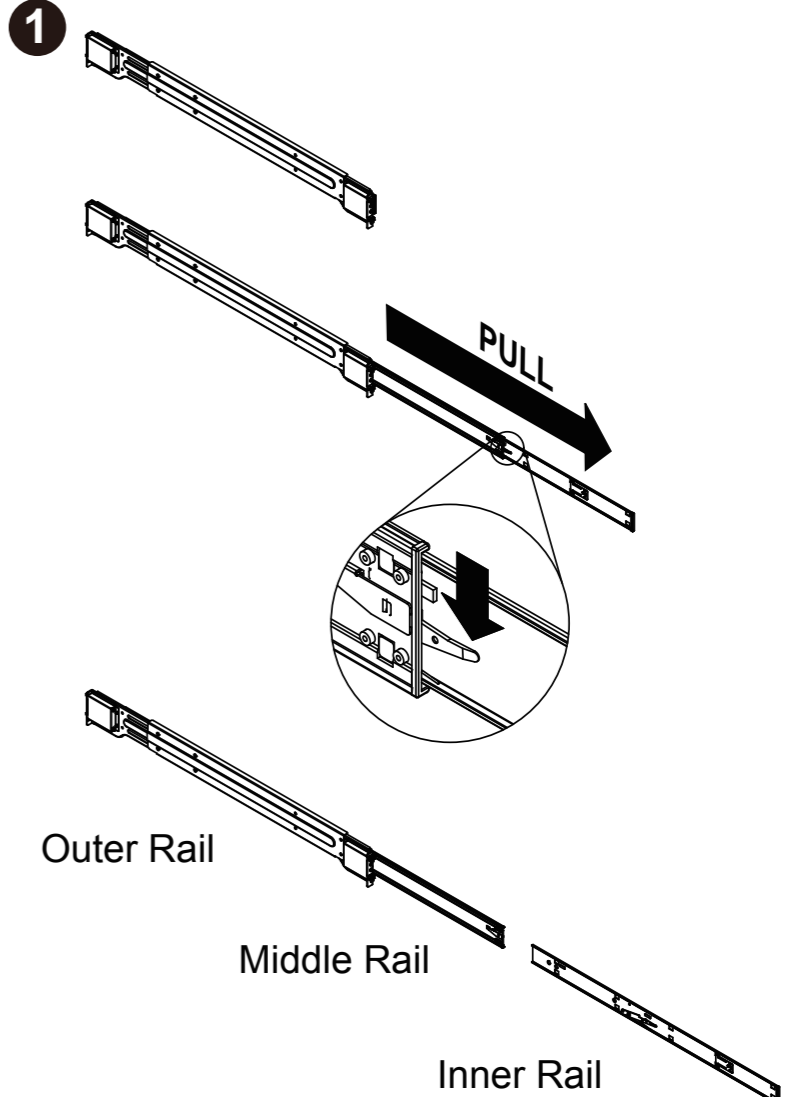
硬體架設 / 硬件安裝 / ハードウェア・インストール

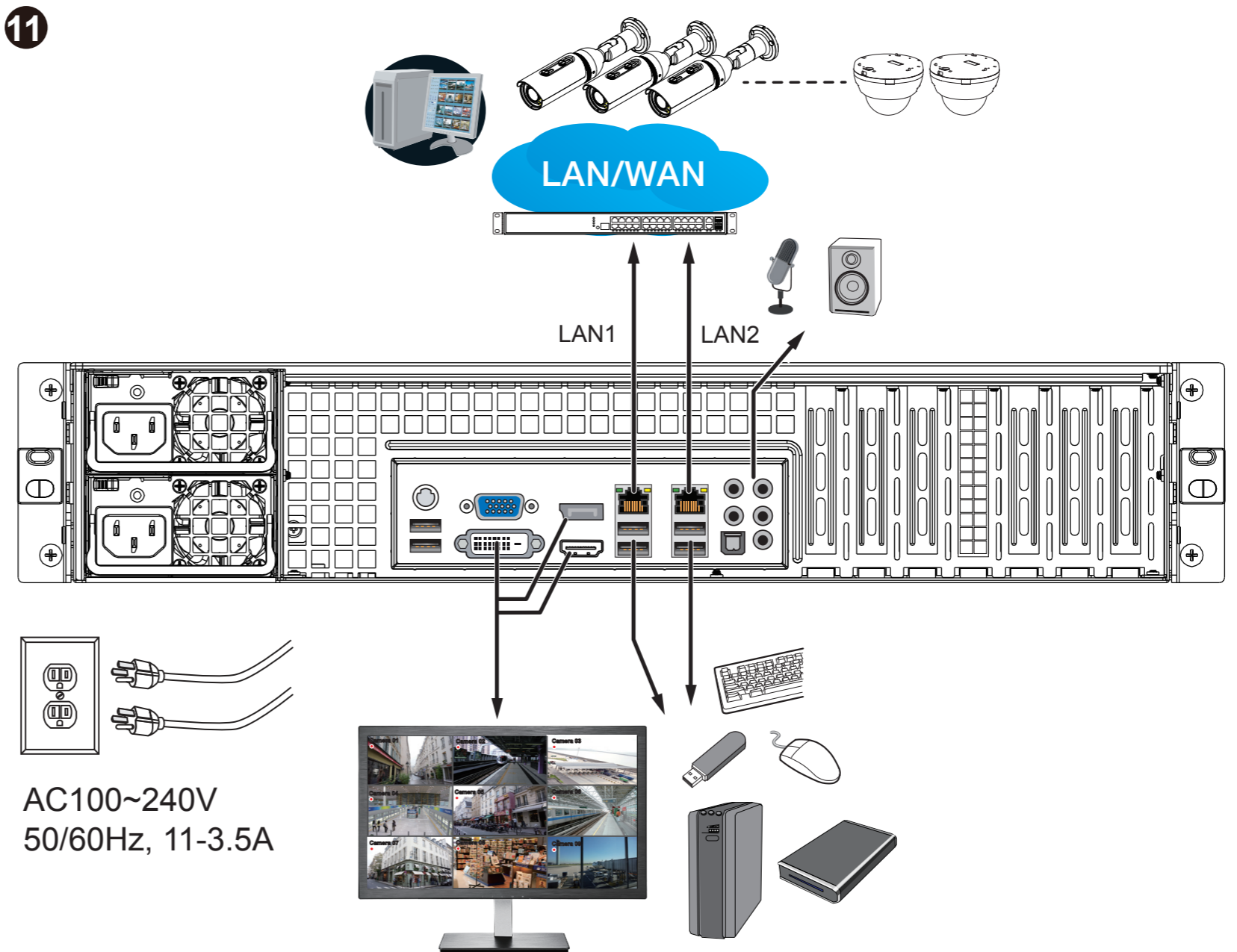
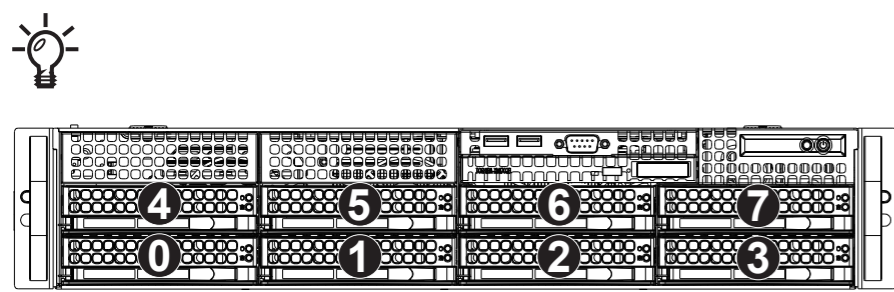
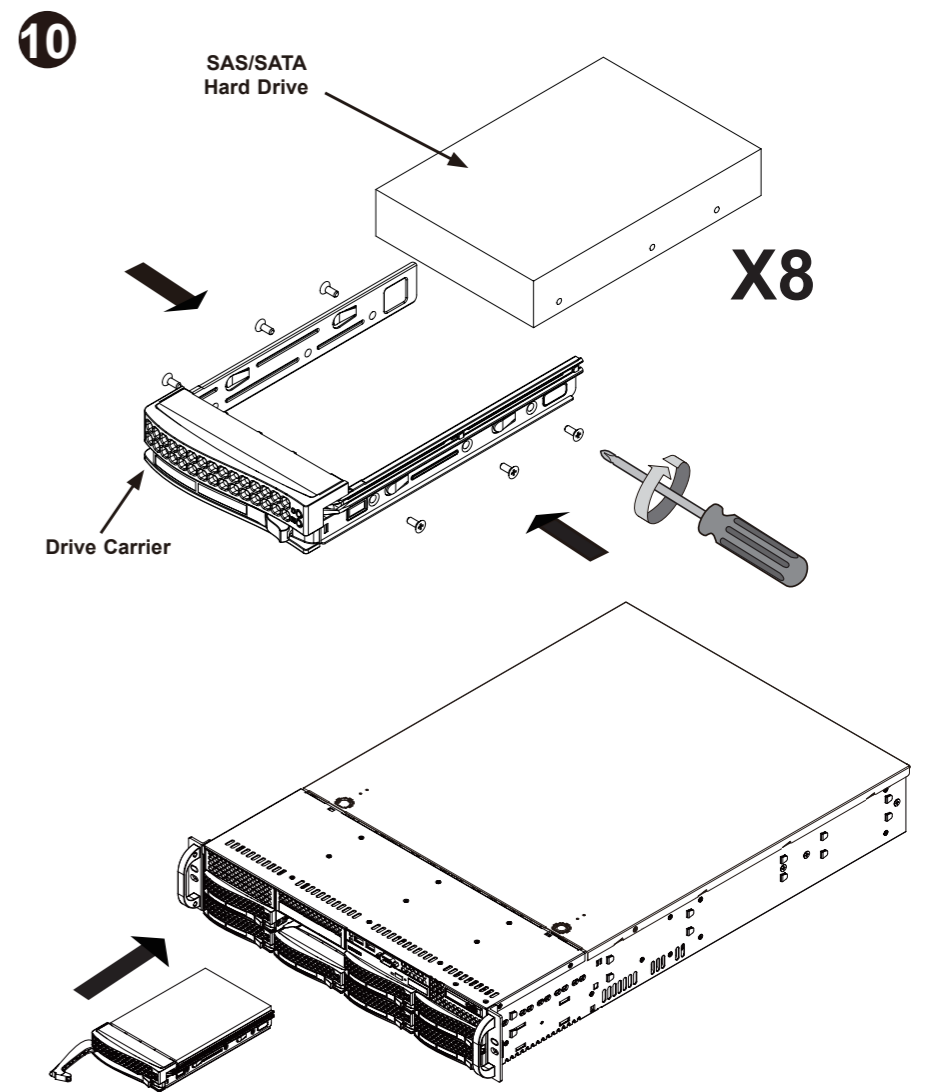
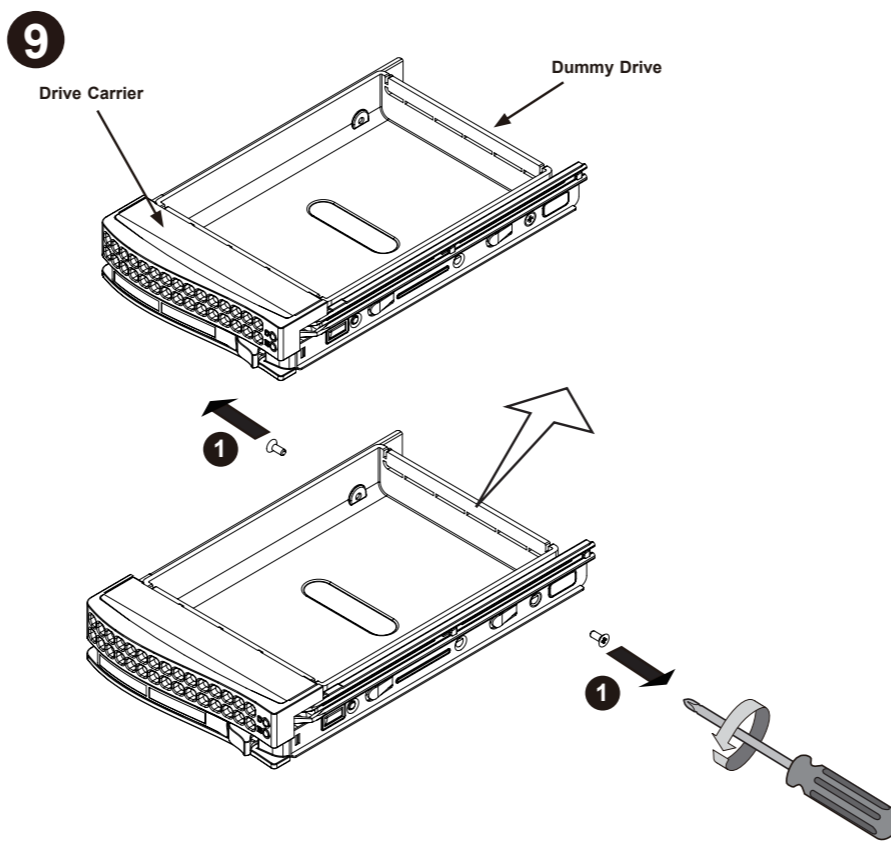
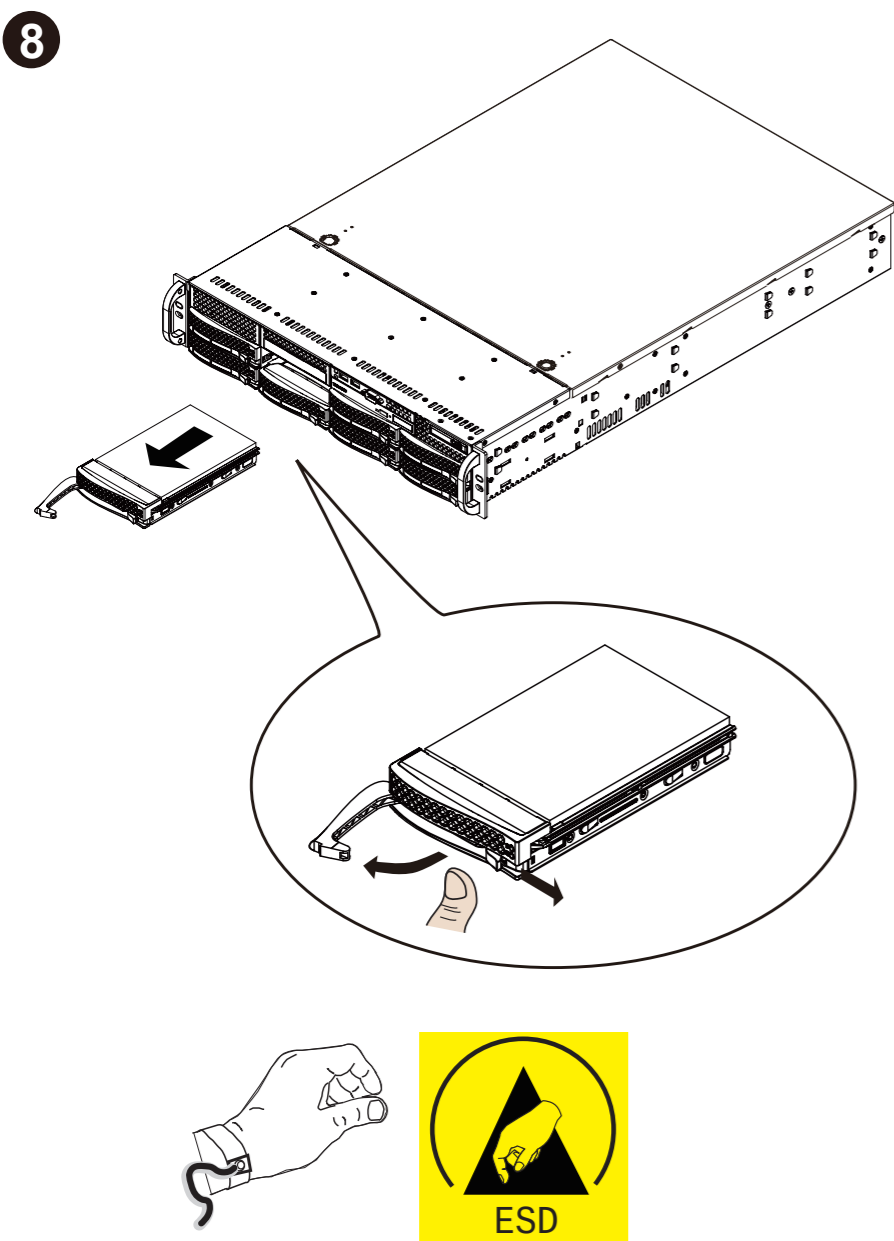
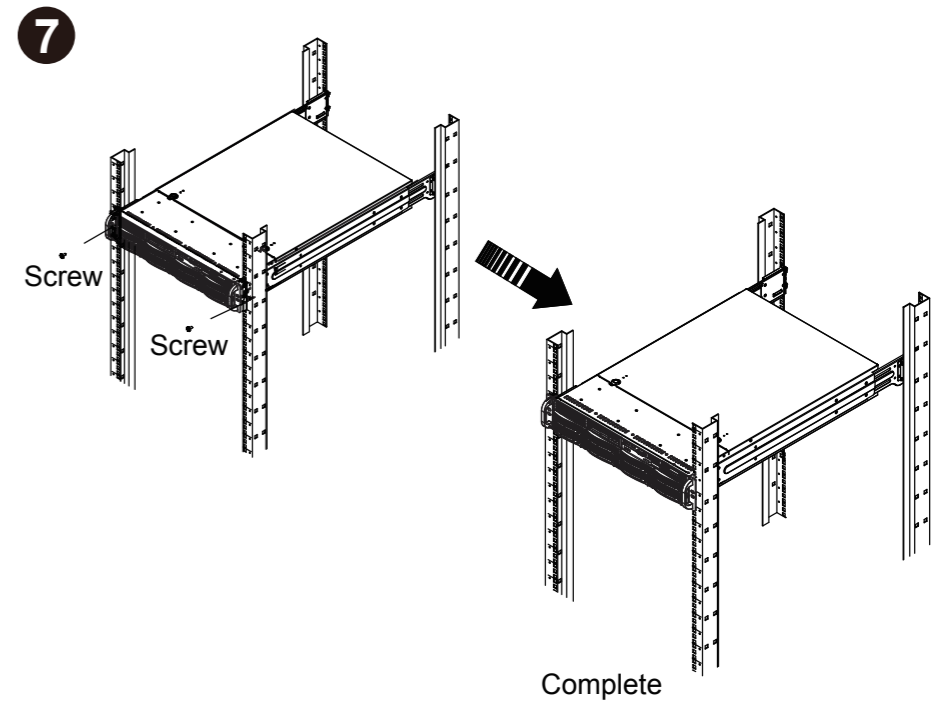
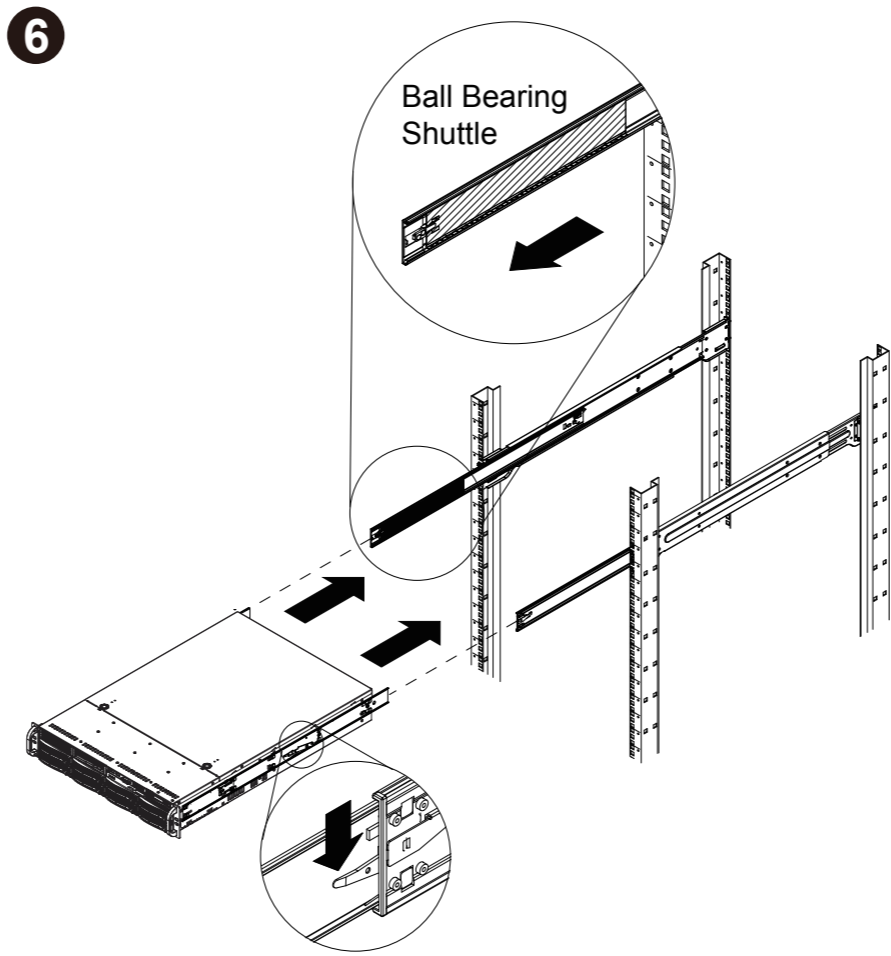
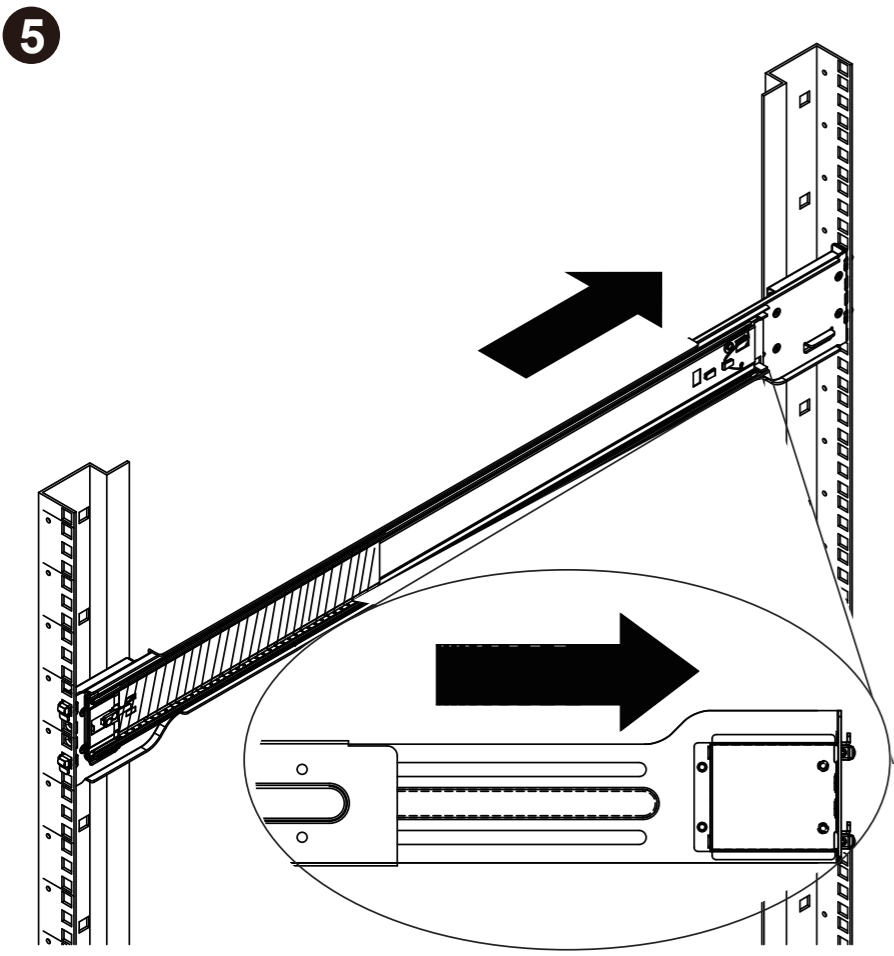
Installation du matériel / Instalacao de Hardware / Instalación del hardware

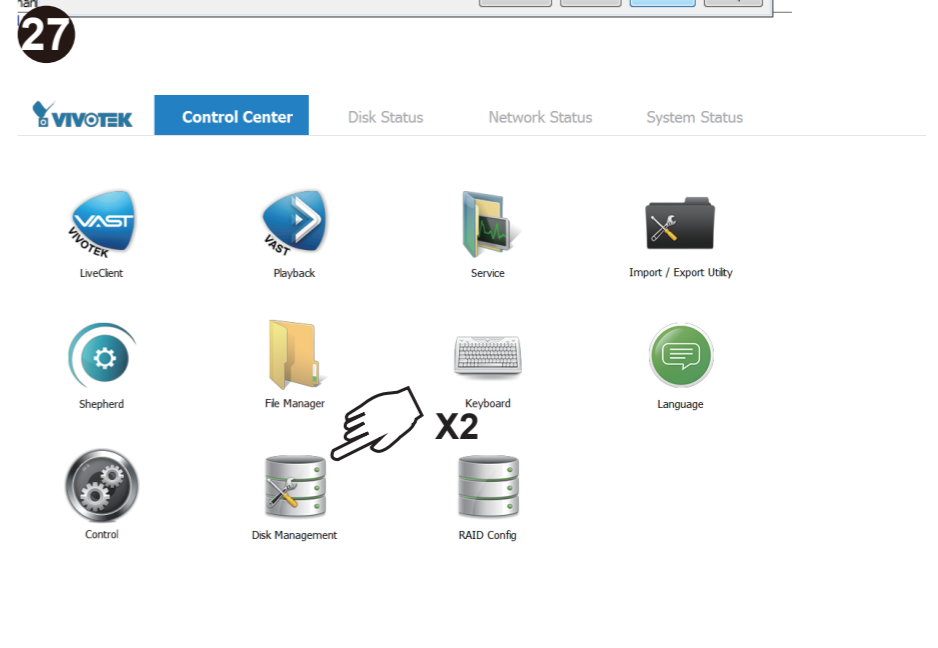
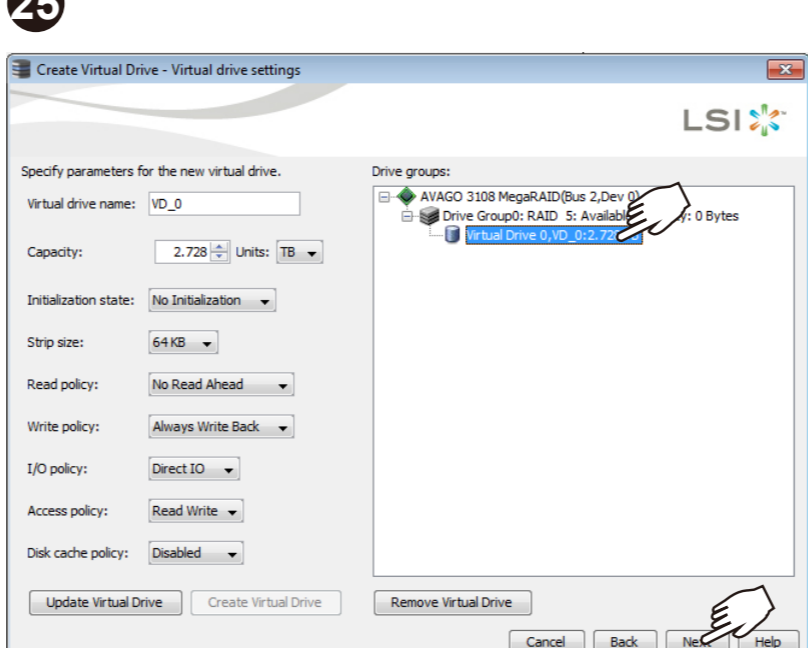
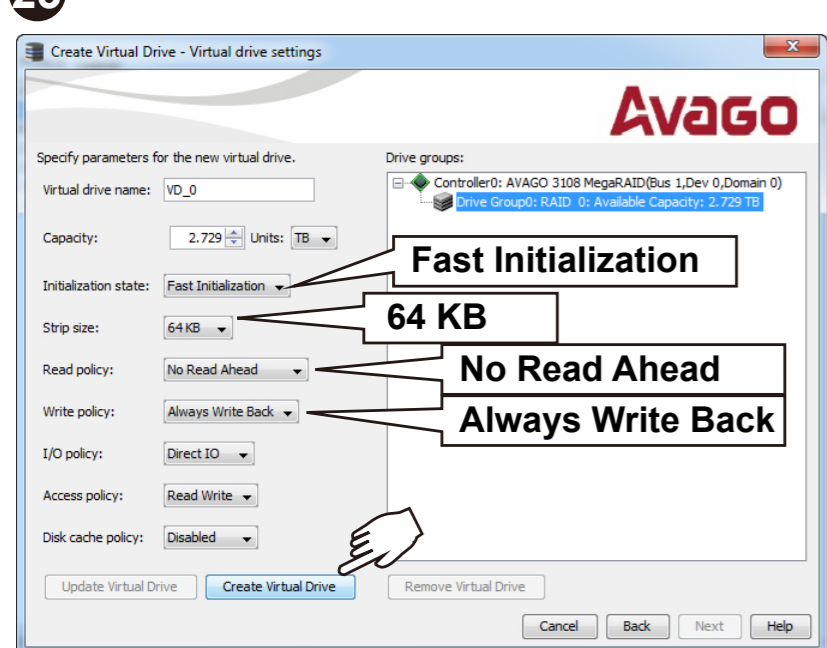
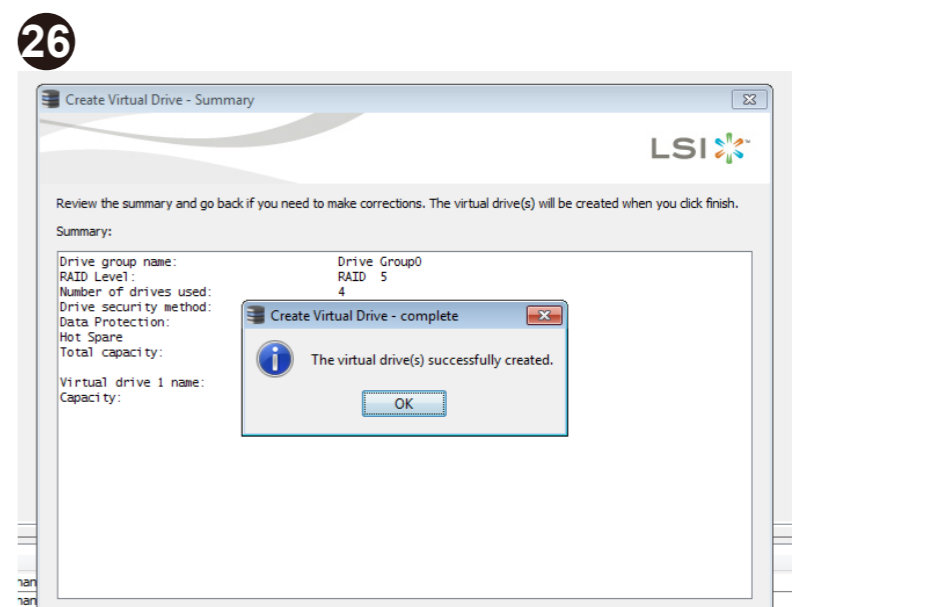
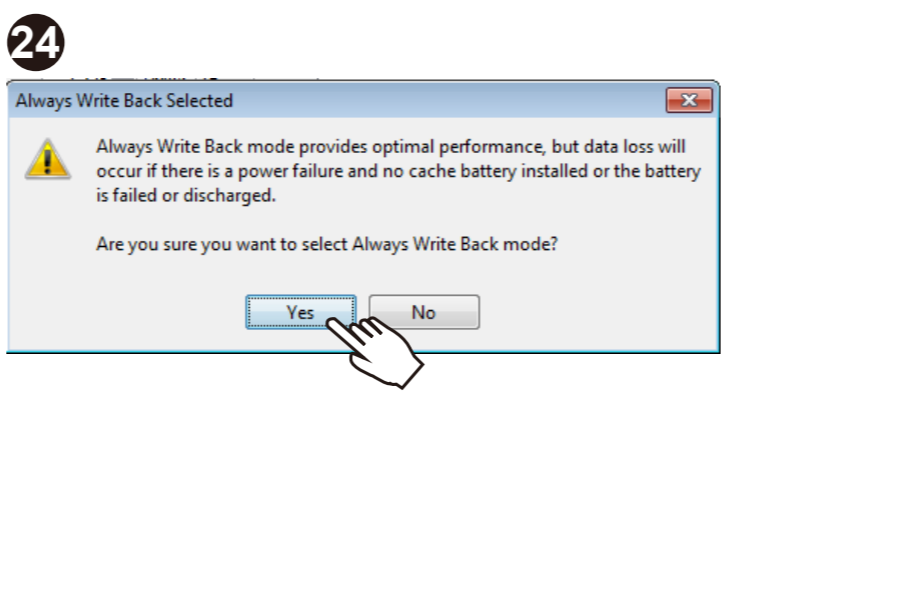
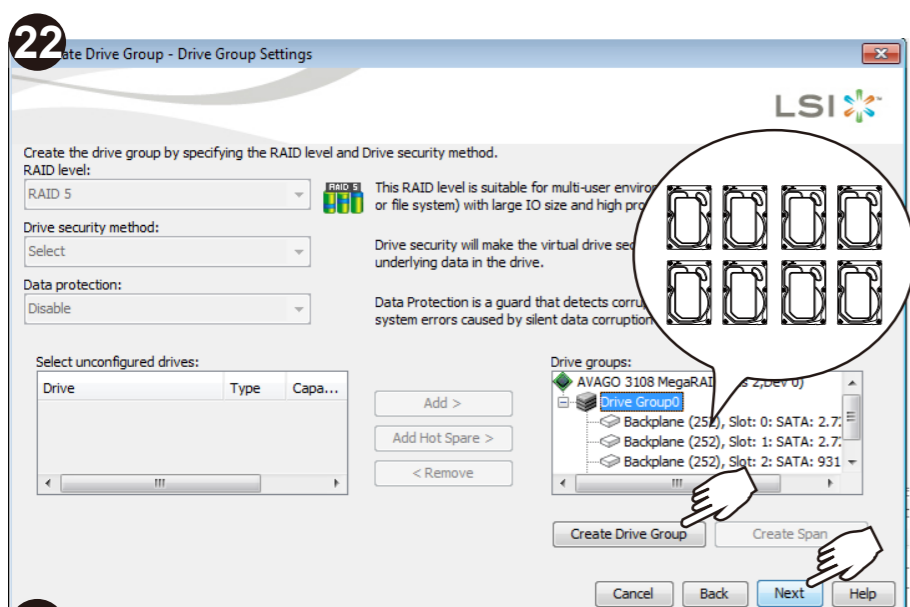
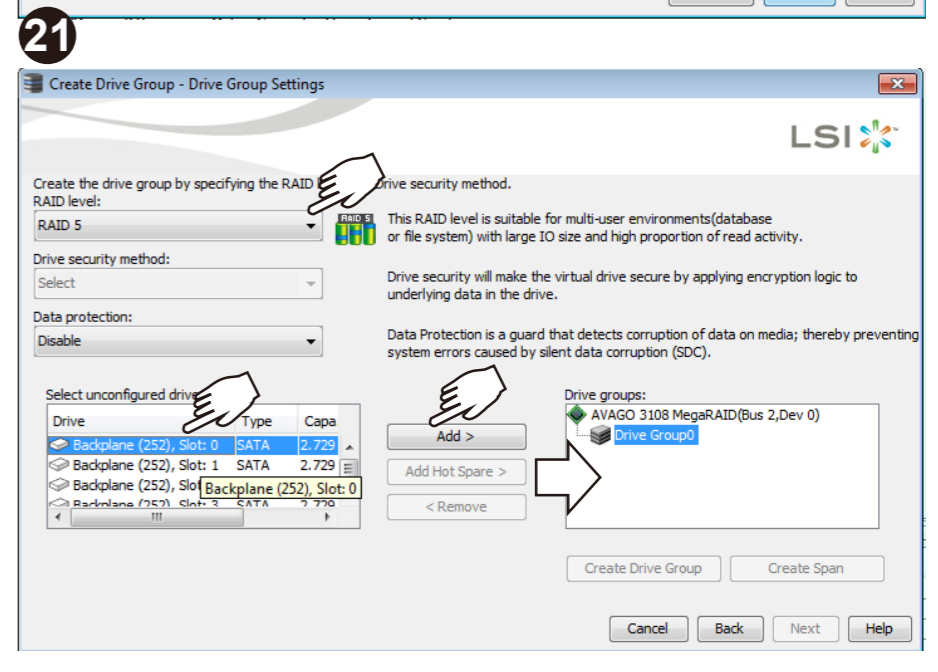
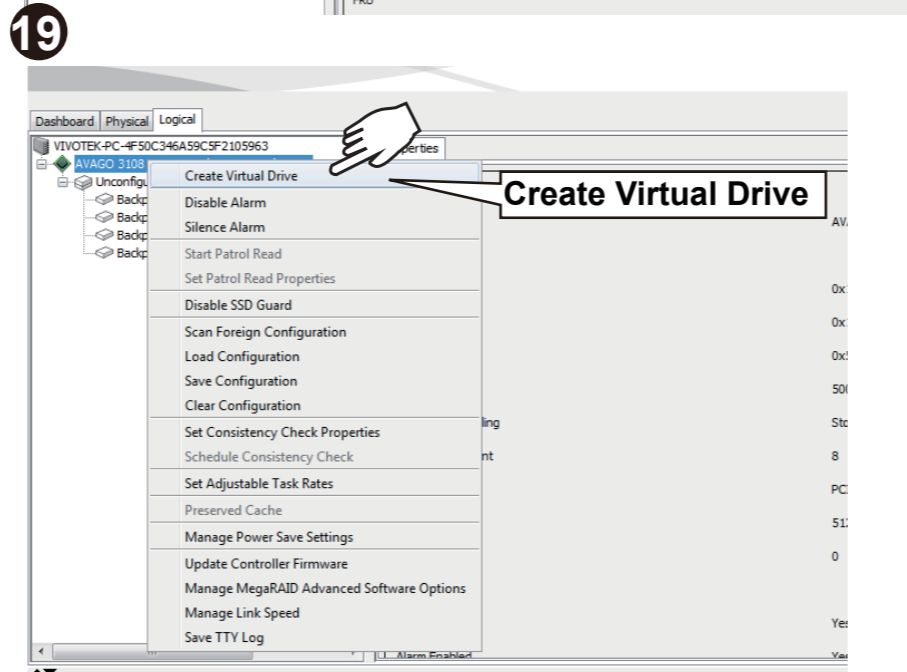
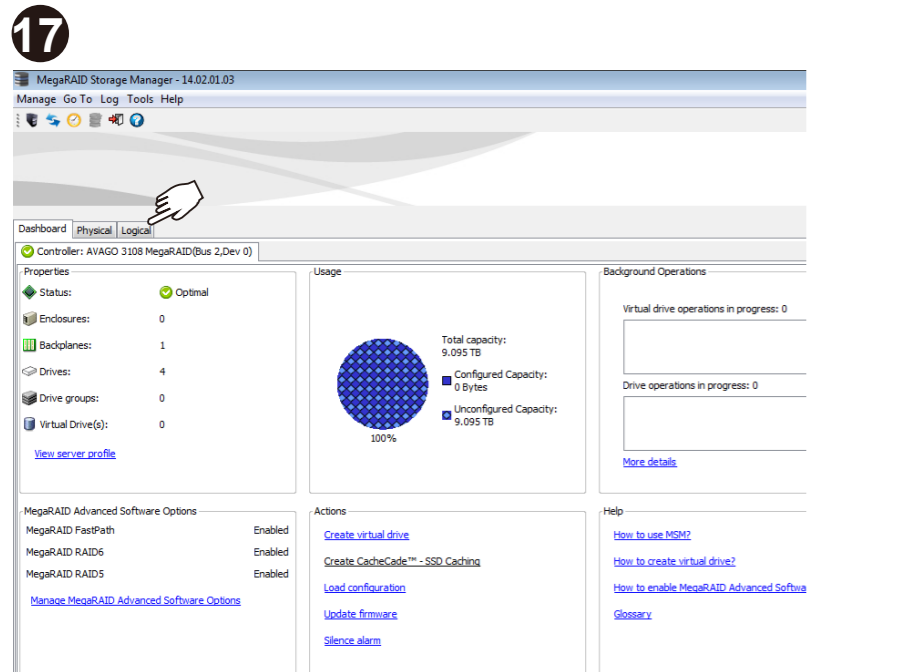
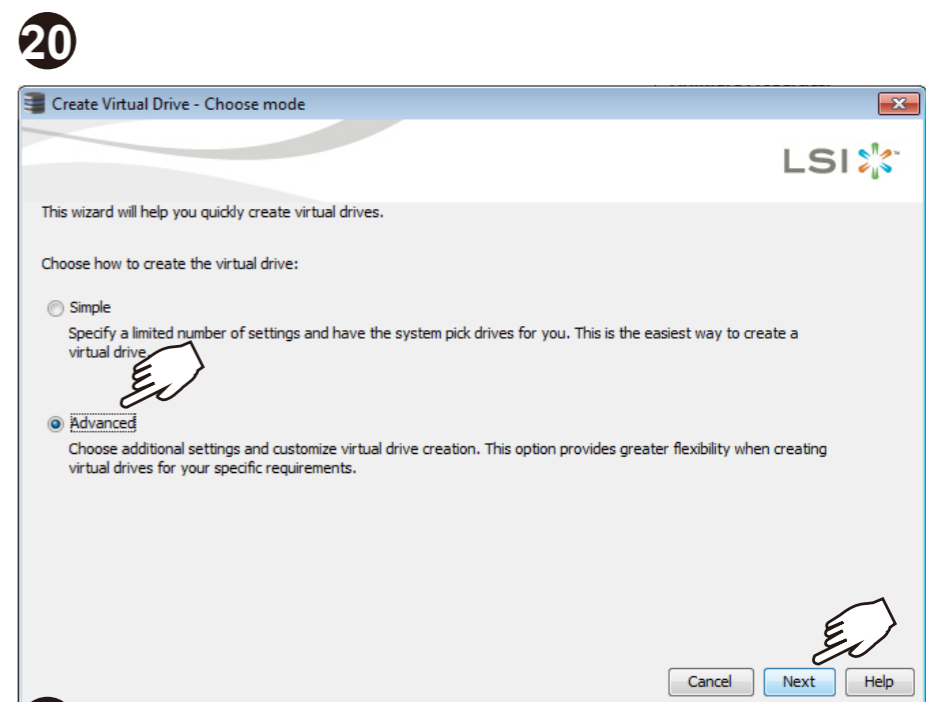
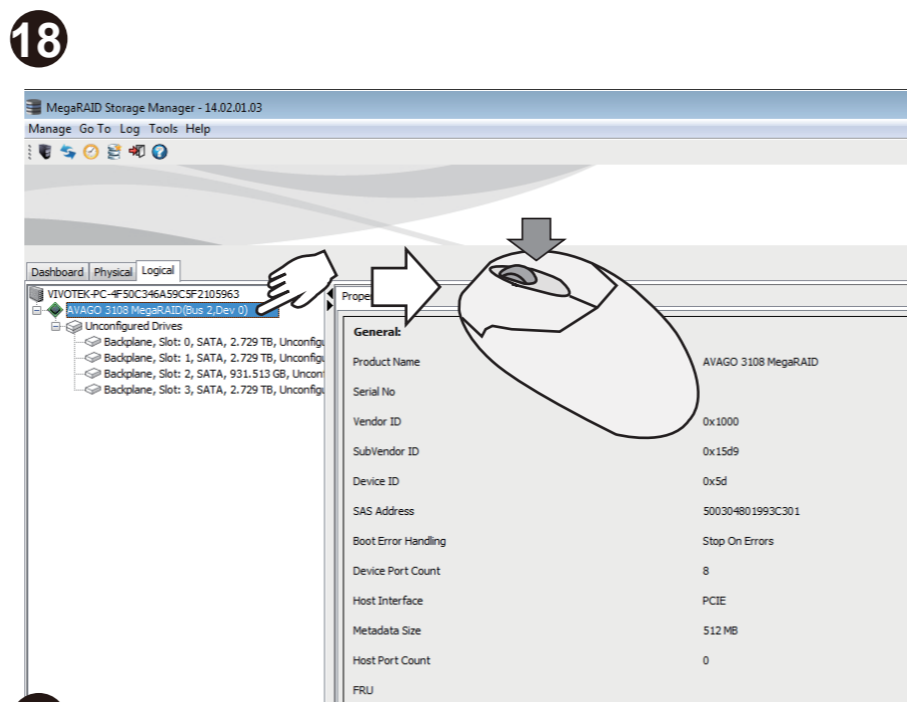
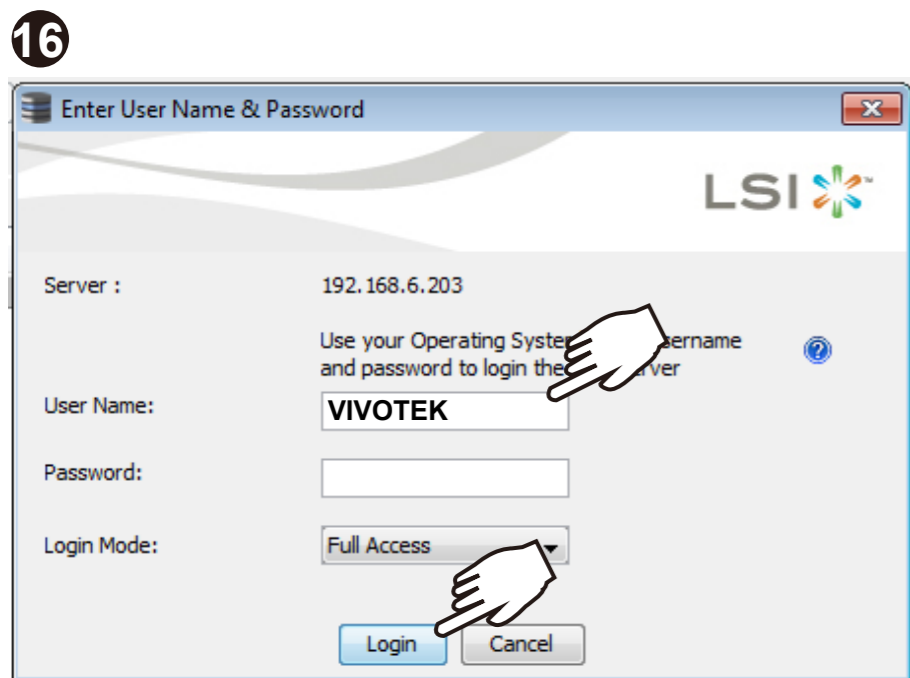
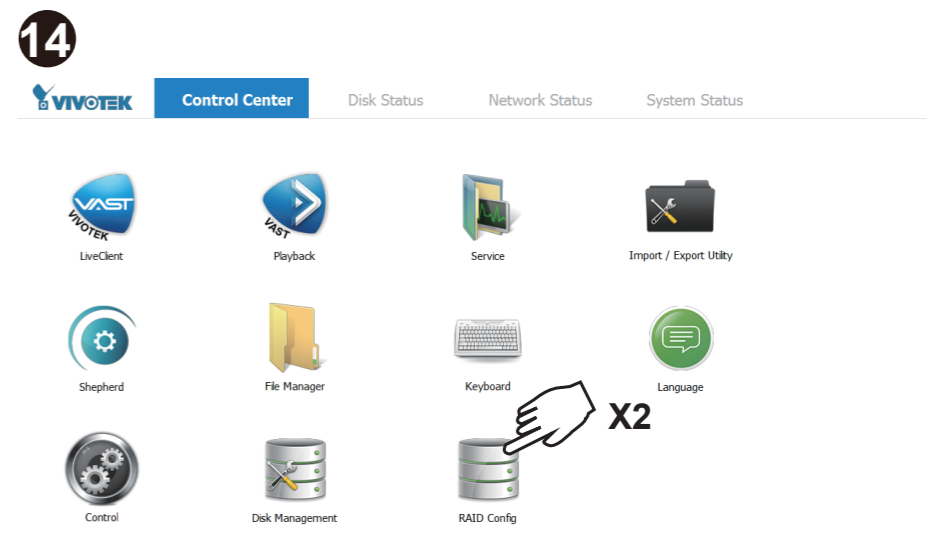
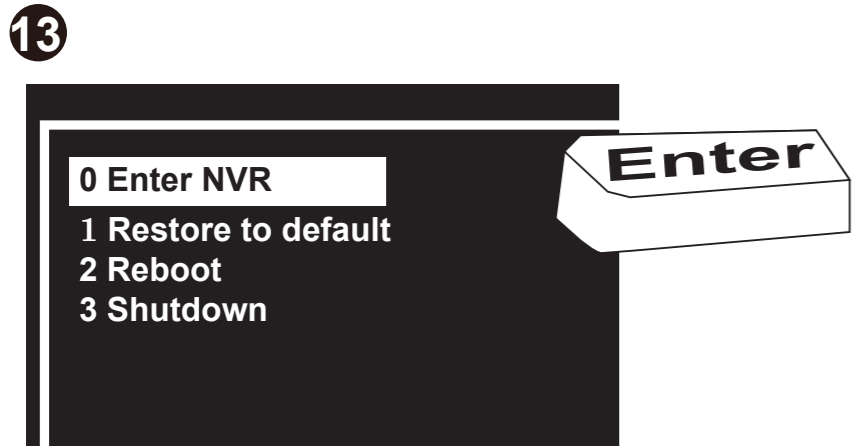
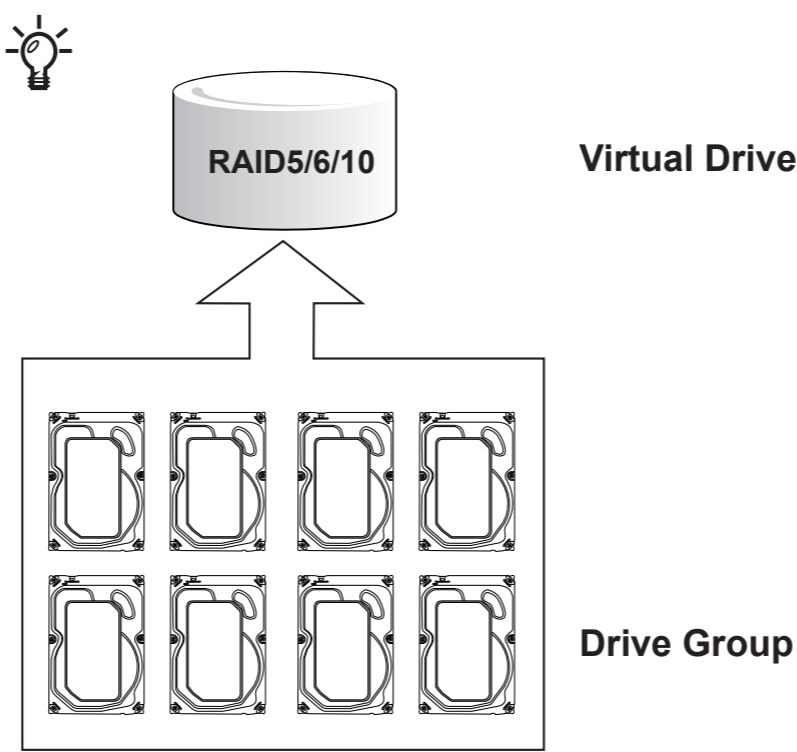
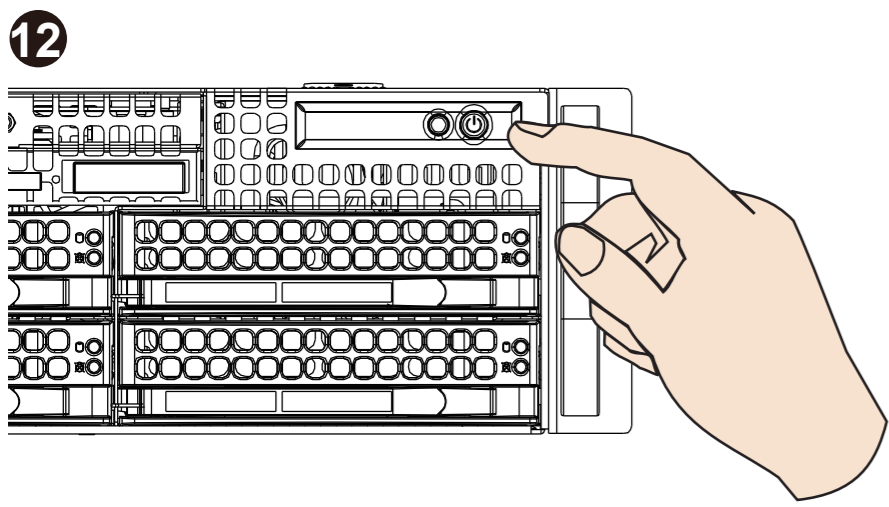
Instalacja sprzętu / Монтаж оборудования / Instalace hardwaru

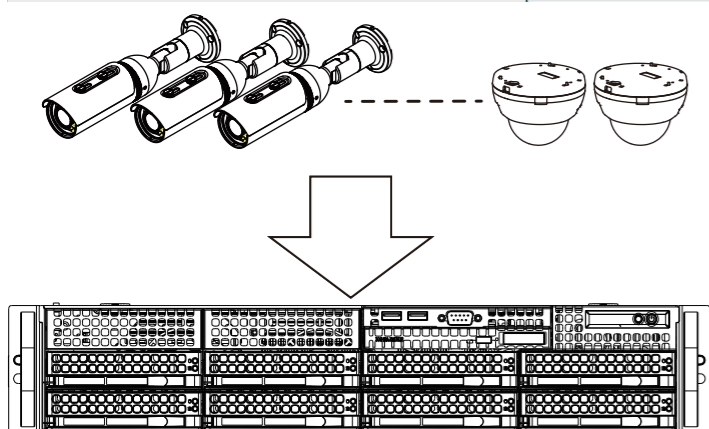
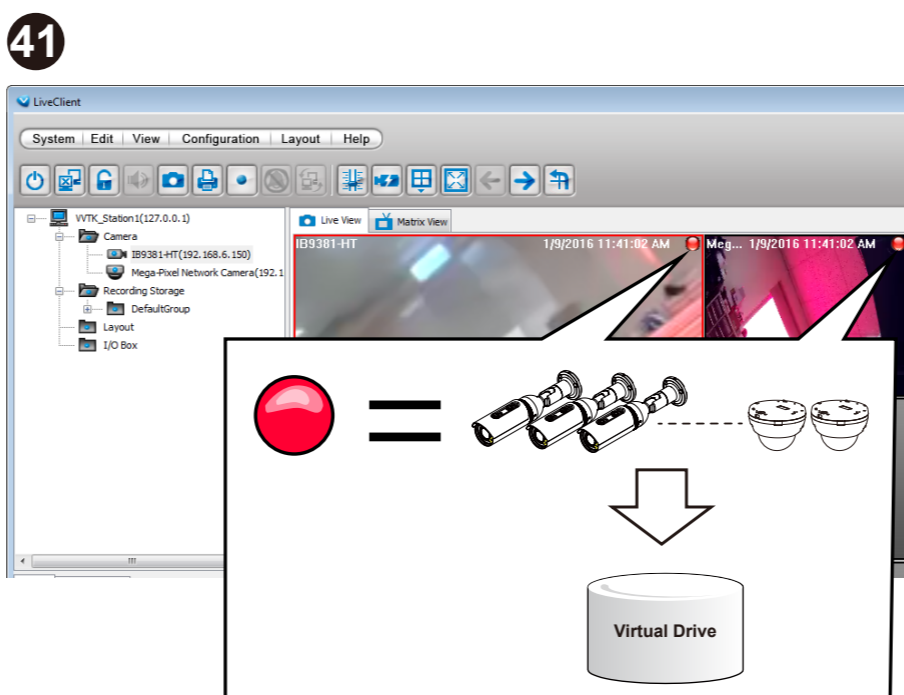
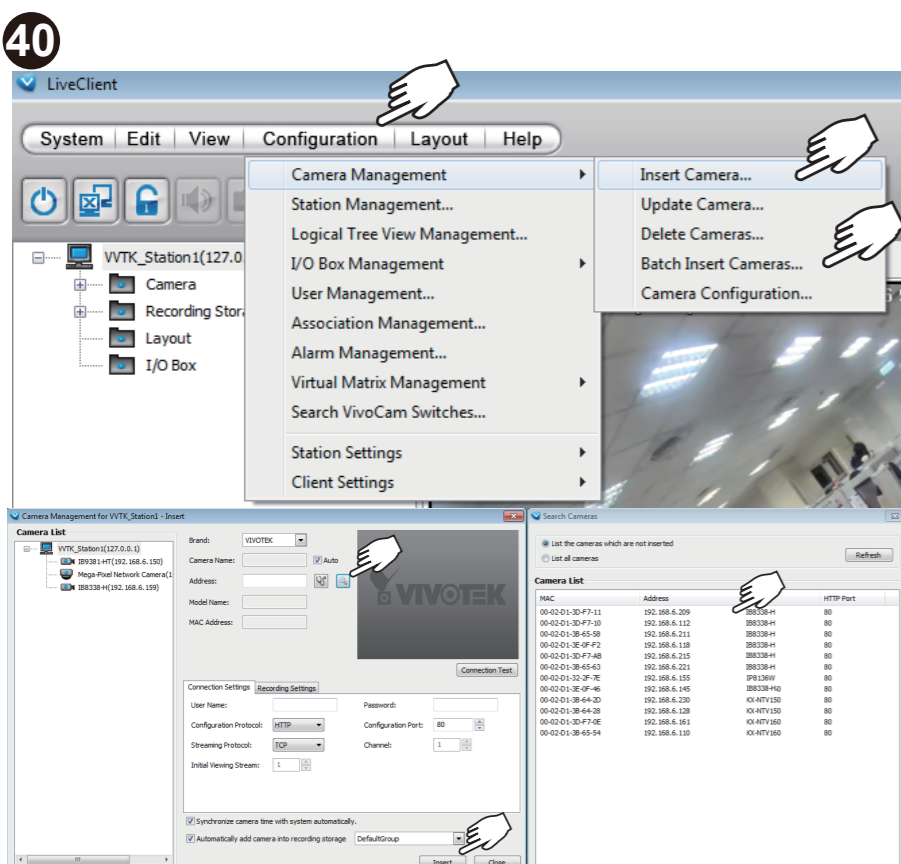
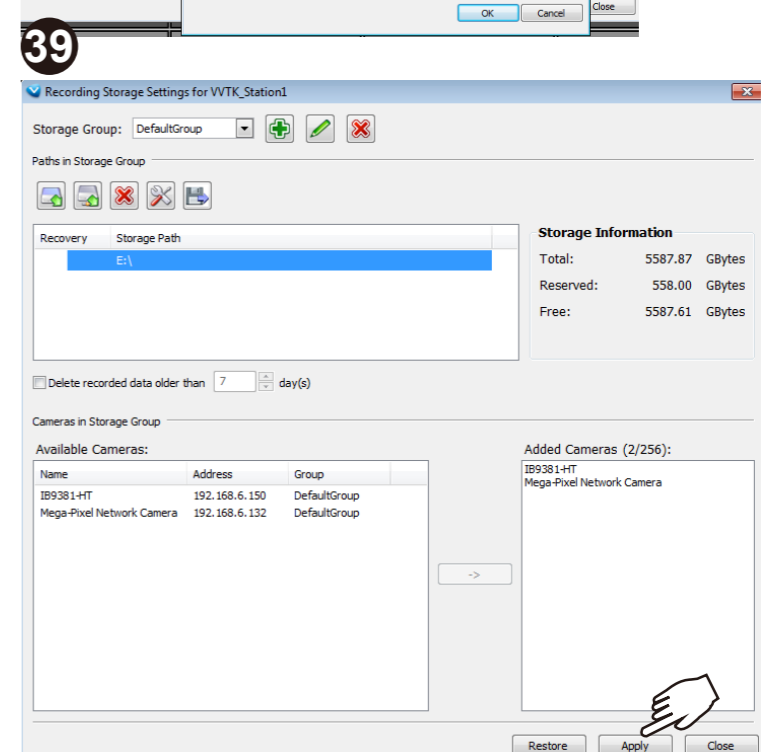
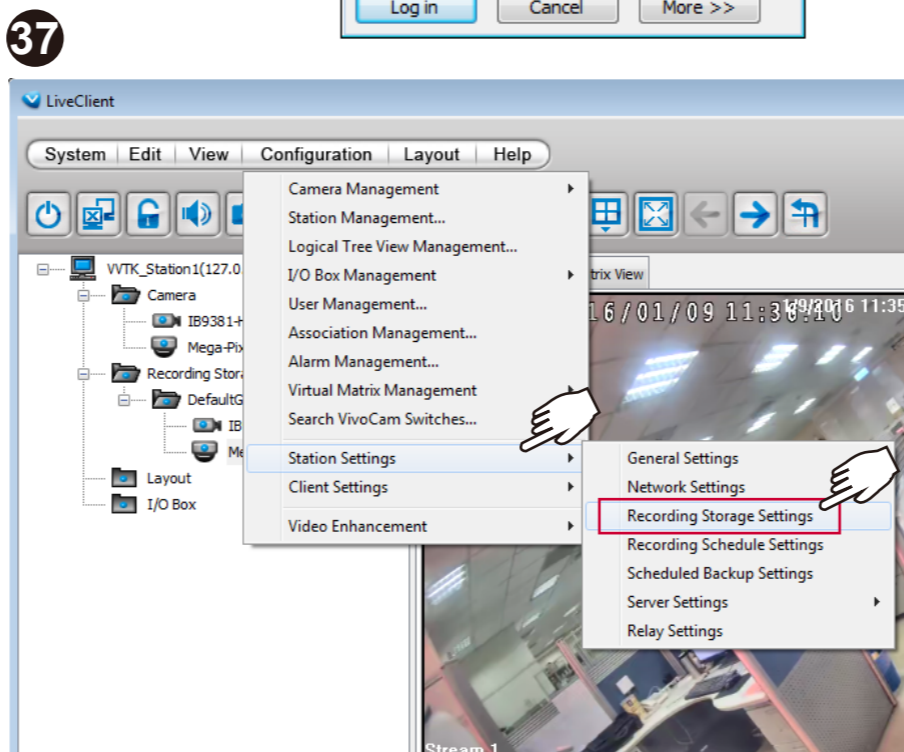
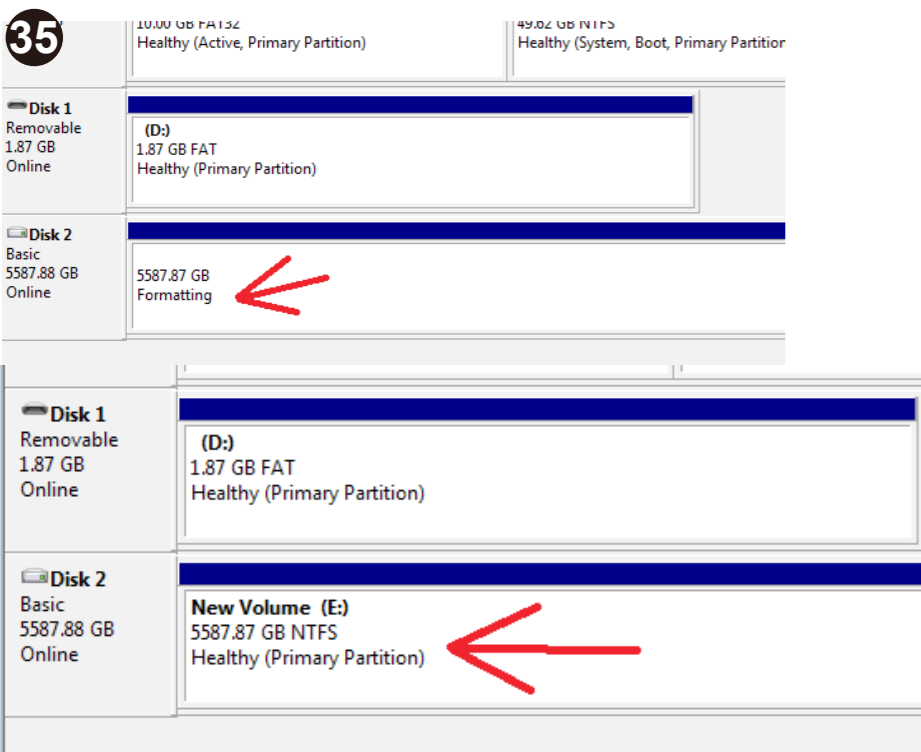
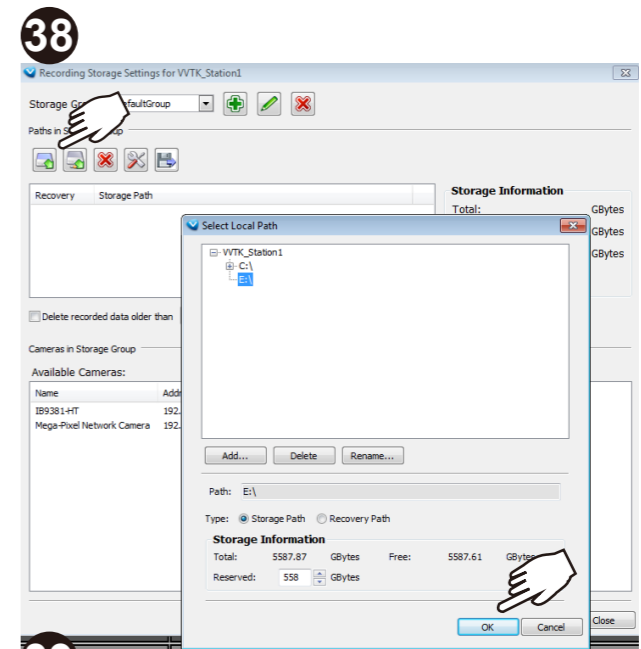
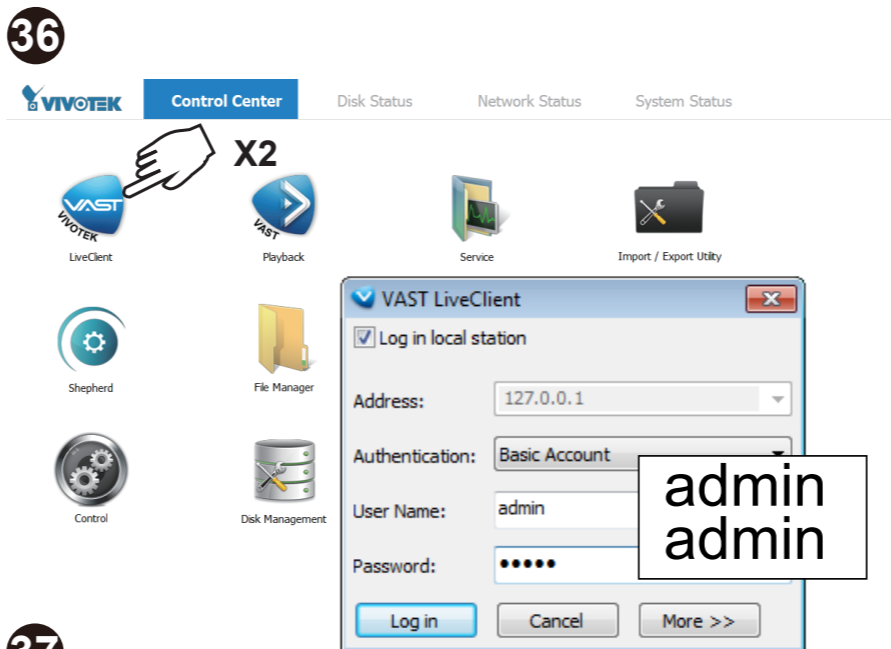
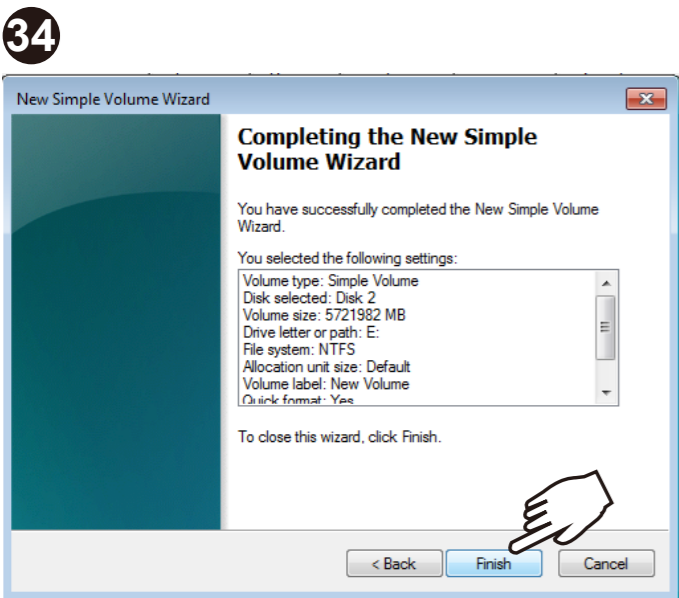
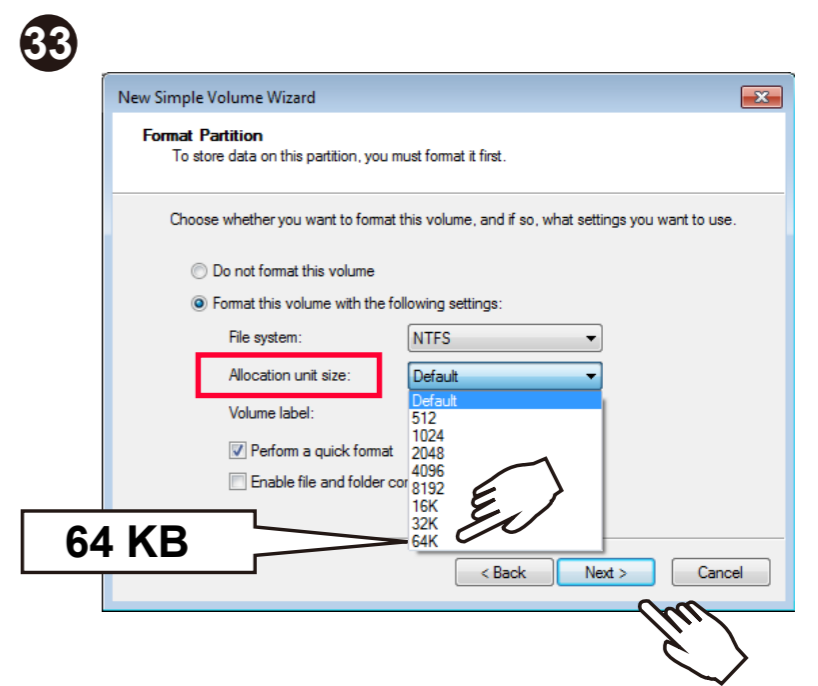
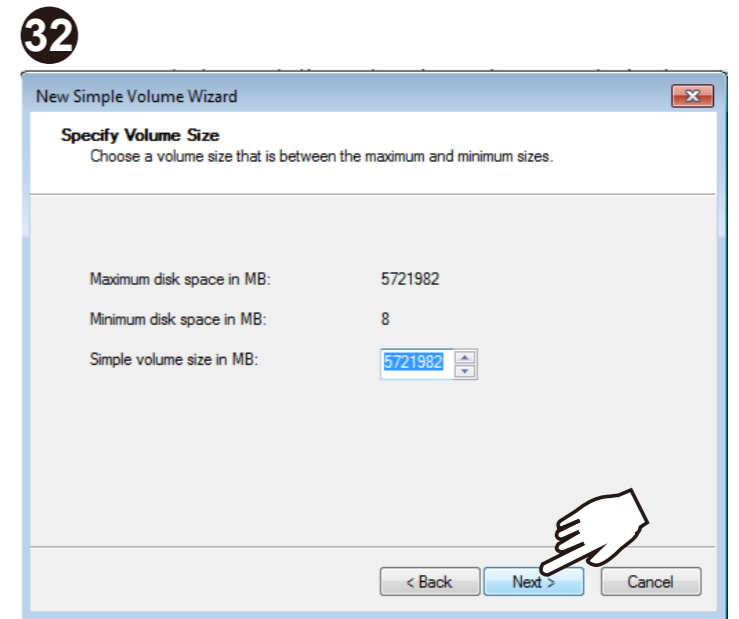
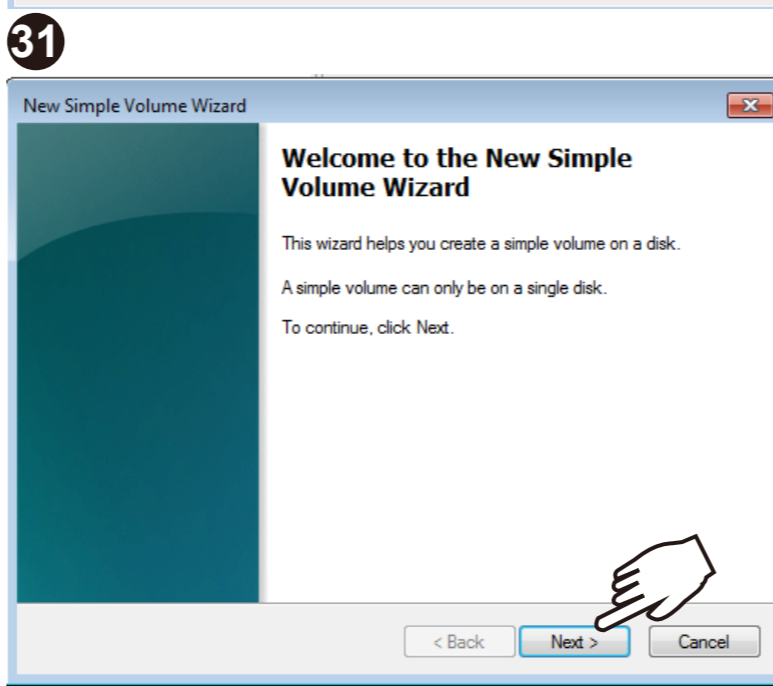
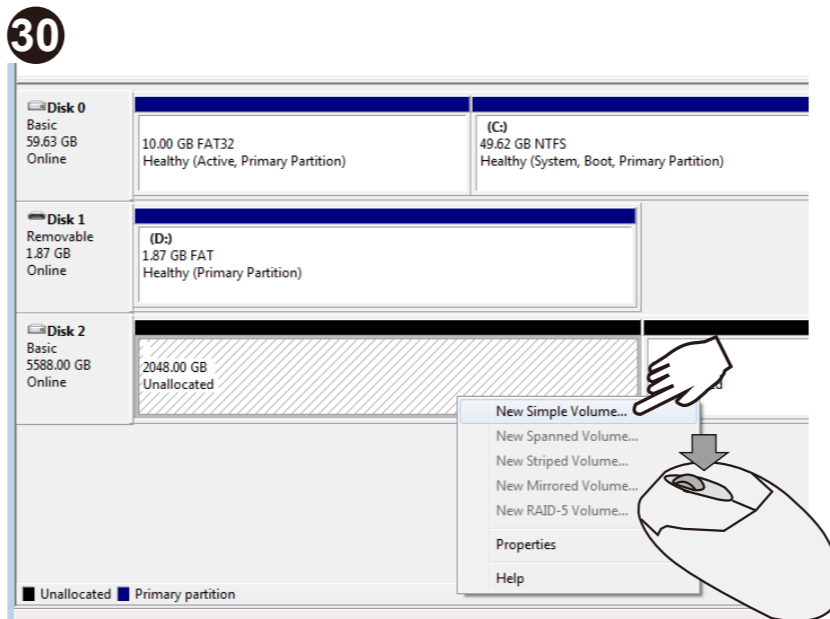
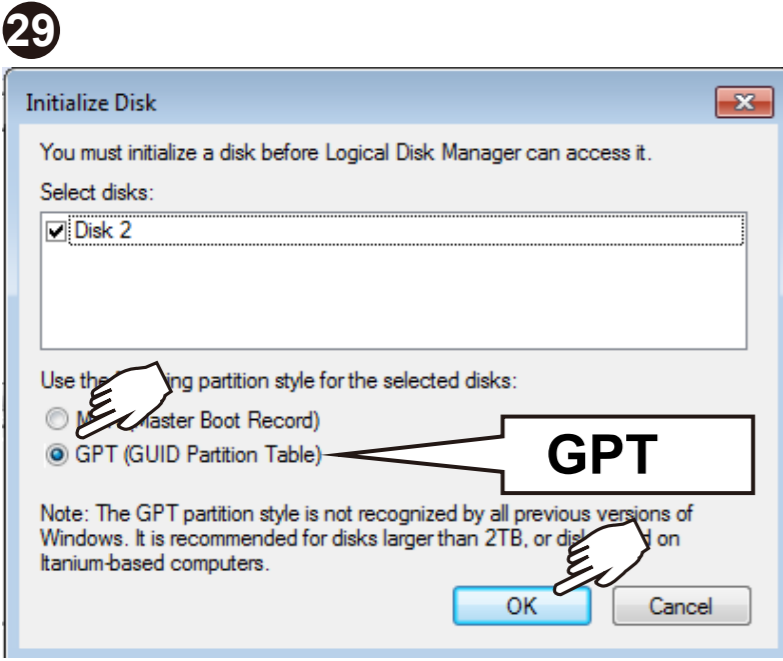
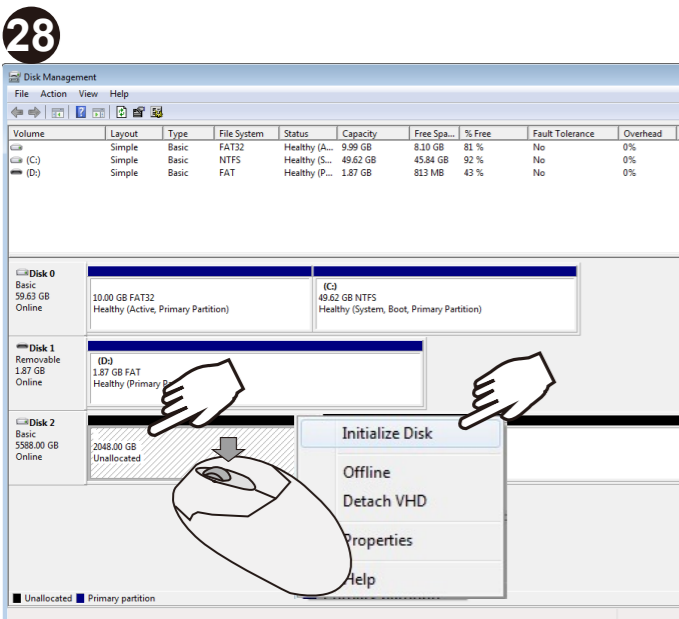
Installazione hardware / Donanım Montajı / Installation av hårdvara

Installation af hardware / Pemasangan Perangkat Keras / تركيب الأجهزة









All specifications are subject to change without notice.  
Copyright © 2016 VIVOTEK INC. All rights reserved.