



FD836BA-HTV/EHTV



FD836BA-HVF2/EHVF2

Cámara de Red Tipo Domo Fijo



2MP · IR 30M · IR Inteligente · IP66 · IK10 · Flujo Inteligente · SNV · WDR · Rotación de Video · Clima Extremo

FD836BA-HV VIVOTEK es una serie de cámaras elegantes IP tipo bala, diseñada para diversas aplicaciones exteriores y ofreciendo una gama completa de opciones. Equipada con un sensor de Full HD, siendo capaz de monitorear la resolución de 1920x1080 a 30 cps, la serie FD836BA-HV es una cámara exterior de "todo-en-uno", y puede capturar videos de buena calidad y con alta resolución de hasta 2-Megapíxeles sin importar que esté situado en ambientes de alto contraste o baja iluminación ya que posee la tecnología WDR y SNV.

Para aumentar la flexibilidad, la serie FD836BA-HV VIVOTEK provee opciones de ambos, enfoque fijo para operación simple sin potencia eléctrica, y enfoque remoto con un motor integrado y P-iris para ofrecer el ajuste preciso de forma remota.

Para satisfacer la demanda de aplicaciones exteriores en condiciones adversas, la serie FD836BA-HV de VIVOTEK también está equipada con una carcasa IP66 para que el cuerpo de cámara pueda resistir a la lluvia, el polvo y los chorros de agua de alta presión desde cualquier dirección, mientras que la carcasa IK10 provee una protección sólida contra el vandalismo u otros impactos.

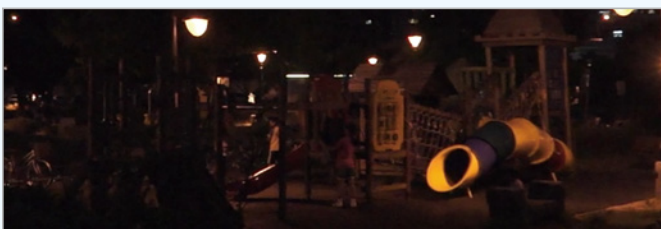
Finalmente, es capaz de operar en un amplio rango de la temperatura, el cual mejora el rendimiento y la fiabilidad de FD836BA-HV en condiciones climáticas extremas, incluso al utilizar PoE. Al elegir la serie FD836BA-HV de VIVOTEK, los clientes van a tener cuatro opciones: la FD836BA-HVF2, FD836BA-EHVF2, FD836BA-HTV, y FD836BA-EHTV. Estas opciones pueden ser elegidas según el requerimiento de su aplicación, tales como el método de enfoque o la temperatura ambiental operacional.

Características

- Sensor CMOS de 2-Megapíxeles
- 30 cps @ 1920x1080
- 2.8 ~ 12 mm, Enfoque Remoto, Lente P-iris (FD836BA-HTV/ FD836BA-EHTV)
- Filtro IR removible para función de Día/Noche
- Iluminadores IR incorporados, eficaces de hasta 30 metros
- IR Inteligente para Evitar Sobreexposición
- WDR para Visibilidad Incomparable en Ambientes Extremamente Brillantes u Oscuros
- SNV (Visibilidad Nocturna Suprema) para Condiciones de Baja Iluminación
- Reducción de Ruido 3D
- Rotación de Video para Formato tipo Corredor
- Audio Bidireccional
- Carcasa Resistente a Intemperies IP66 y Antivandalismo IK10
- Instalación con la Caja Exterior de Conexiones AM-713
- Soporte de Clima Extremo con PoE (FD836BA-EHVF2/FD836BA-EHTV)



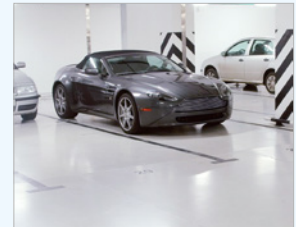
Cámara VIVOTEK con SNV - Le Mostrará Colores Verdaderos en la Noche



Cámara Ordinaria



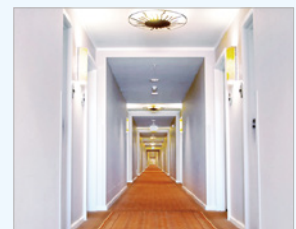
Baja Iluminación



Estacionamiento



Estación de Tren



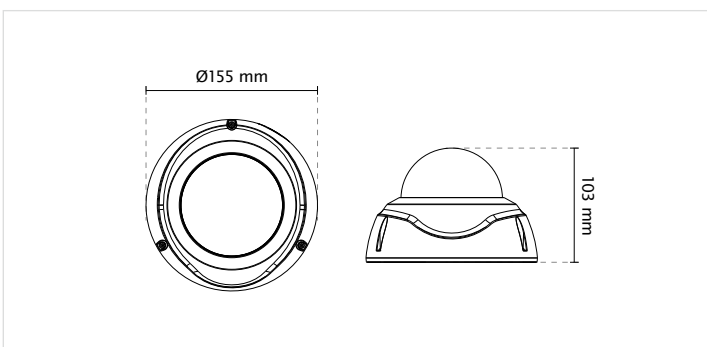
Hotel

Especificaciones Técnicas

Modelo	FD836BA-HTV: Varifocal, P-iris, Enfoque Remoto FD836BA-EHTV: Varifocal, P-iris, Enfoque Remoto, Clima Extremo FD836BA-HVF2: Focal Fija FD836BA-EHVF2: Focal Fija, Clima Extremo
Información del Sistema	
CPU	Multimedia SoC (System-on-Chip)
Flash	1Gb
RAM	2Gb
Características de la Cámara	
Tipo de Sensor	CMOS Progresivo de 1/2.7"
Resolución Máxima	1920x1080 (2 megapíxeles)
Tipo de Lente	FD836BA-HTV/EHTV: Varifocal FD836BA-HVF2/EHVF2: Focal Fija
Distancia Focal	FD836BA-HTV/EHTV: f = 2.8 ~ 12 mm FD836BA-HVF2/EHVF2: f = 2.8 mm
Número F	FD836BA-HTV/EHTV: F1.8 ~ F2.85 FD836BA-HVF2/EHVF2: F1.8
Iris-Automático	P-iris (FD836BA-HTV/EHTV)
Campo de Visión	FD836BA-HTV/EHTV: 34° ~ 107° (Horizontal) 19° ~ 56° (Vertical) 39° ~ 133° (Diagonal) FD836BA-HVF2/EHVF2: 122° (Horizontal) 66° (Vertical) 142° (Diagonal)
Tiempo de Obturación	1/5 seg. a 1/32,000 seg.
Tecnología WDR	WDR
Día/Noche	Filtro IR removible para función de Día/Noche
Iluminación Mínima	FD836BA-HTV/EHTV: 0.1 Lux @ F1.8 (Color) 0.01 Lux @ F1.8 (B/W) FD836BA-HVF2/EHVF2: 0.15 Lux @ F1.8 (Color) 0.01 Lux @ F1.8 (B/W)
Funcionalidades de mov. horiz./vert./zoom	ePTZ: 48x digital zoom (4x en IE plug-in, 12x incorporado)
Iluminadores IR	Iluminadores IR incorporados, eficaces de hasta 30 m con IR Inteligente 8 LEDs IR
Almacenamiento Local	Tipo de Ranura: Ranura para tarjetas MicroSD/SDHC/SDXC Grabación Ininterrumpida
Vídeo	
Compresión	H.264 & MJPEG
Velocidad de Cuadros por Segundo Máximos	30 cps @ 1920x1080 De ambos modos de compresión
Máximos Flujos de Vídeo	4 flujos simultáneos
S/N Ratio	66 dB
Rango Dinámico	100 dB
Flujo de vídeo	Resolución, calidad y velocidad de bits ajustables; Flujo Inteligente
Configuración de Imagen	Tamaño de la imagen, calidad y velocidad de bits ajustables, impresión de hora/fecha, superposición de texto, espejo y voltear, brillo, contraste, saturación, nitidez, balance de blanco, control de exposición, ganancia, compensación de luz de fondo, máscaras de privacidad configurables, Configuración de perfiles agendados, Reducción de Ruido 3D, Rotación de vídeo, Reducción de niebla
Audio	
Capacidad de Audio	Audio bidireccional (full duplex)
Compresión	G.711, G.726
Interfaz	Ranura de entrada para micrófono externo Ranura de salida para línea externa
Red	
Usuarios	Visualización en vivo para hasta 10 clientes
Protocolos	IPv4, IPv6, TCP/IP, HTTP, HTTPS, UPnP, RTSP/RTP/RTCP, IGMP, SMTP, FTP, DHCP, NTP, DNS, DDNS, PPPoE, CoS, QoS, SNMP, 802.1X, UDP, ICMP, ARP, SSL, TLS, CIFS/SMB
Interfaz	10 Base-T/100 BaseTX Ethernet (RJ-45) *Se recomienda utilizar cables CAT5e y CAT6 estándares que son compatibles con el estándar 3P/ETL
ONVIF	Especificaciones están disponibles en www.onvif.org
Vídeo Inteligente	

Detección de Movimiento	Detección de movimiento de cinco ventanas
Alarmas y Eventos	
Disparadores de Alarma	Detección de movimiento, disparador manual, entrada digital, disparador periódico, re-inicio del sistema, notificación de grabaciones, detección de manipulación, detección de audio
Eventos de Alarma	Notificación de evento utilizando salida digital, HTTP, SMTP, FTP, servidor NAS, y tarjeta SD Subida de archivos vía HTTP, SMTP, FTP, servidor NAS y tarjeta SD
General	
Sistema de Enfoque Inteligente	FD836BA-HTV/EHTV: Enfoque Remoto
Conectores	Conector de cable RJ-45 para conexión de red/PoE Entrada de Audio Salida de Audio Entrada de Energía 12V DC Entrada Digital *1 Salida Digital*1
Indicador de LED	Indicador de Energía y Estado del Sistema
Entrada de Potencia	12V DC FD836BA-HTV/HVF2: IEEE 802.3af/at PoE Class 0 FD836BA-EHTV/EHVF2: IEEE 802.3at PoE Class 4
Consumo de Energía	FD836BA-HTV: Max. 13 W FD836BA-EHTV/EHVF2: Max. 25 W (on de Calefactor) FD836BA-HVF2: Max. 9 W
Dimensiones	Ø 155 x 103 mm
Peso	920 g
Carcasa	Carcasa Resistente a Intemperies IP66 Carcasa Metal de Antivandalismo IK10
Certificaciones de Seguridad	FD836BA-HTV/EHTV: CE, LVD, FCC Class A, VCCI, C-Tick, UL FD836BA-HVF2/EV2: CE, LVD, FCC Class A, VCCI, C-Tick
Temperatura de Operación	FD836BA-HTV/HVF2: Temperatura Inicial: -10°C ~ 50°C (14°F ~ 122°F) Temperatura Operacional: -20°C ~ 50°C (-4°F ~ 122°F) FD836BA-EHTV/EHVF2: Temperatura Inicial: -40°C ~ 50°C (-40°F ~ 122°F) Temperatura Operacional: -50°C ~ 50°C (-58°F ~ 122°F)
Garantía	36 meses (FD836BA-HTV/EHTV) 24 meses (FD836BA-HVF2/EHVF2)
Requerimientos del Sistema	
Sistema Operativo	Microsoft Windows 7/8
Navegador Web	Mozilla Firefox 7~43 (Solo Visualización) Internet Explorer 10/11 Google Chrome (MJPEG)
Otros Reproductores	VLC: 1.1.11 o superior Quicktime: 7 o superior
Accesorios Incluidos	
CD	Manual de instalación para el usuario, guía de instalación rápida, Shepherd, Software de grabación de 32 canales VAST
Otros	Guía de instalación rápida, certificado de garantía, etiqueta adhesiva de alineamiento/bolso de desecante, paquete de tornillos

Dimensiones



Accesorios Compatibles

Kits de Montaje



AM-21A
Soporte en L



AM-51C (v01)
Anillo Adaptador



AM-525 (v01)
Adaptador de Montaje



AM-713
Caja de Conexiones

Kits de PoE



AP-FXC-0250
Extensor PoE con Caja de Conexiones