

# Instalación del dispositivo.

## Pasos de instalación.

### Nota:

- Las siguientes figuras de instalación son solo de referencia; Consulte la Figura 2-1 y la Figura 2-2 de acuerdo con el producto real.
- Asegúrese de que la superficie de instalación del soporte pueda soportar al menos 3X de peso de la cámara y el soporte.
- Corte la alimentación del dispositivo cuando instale la tarjeta Micro SD.

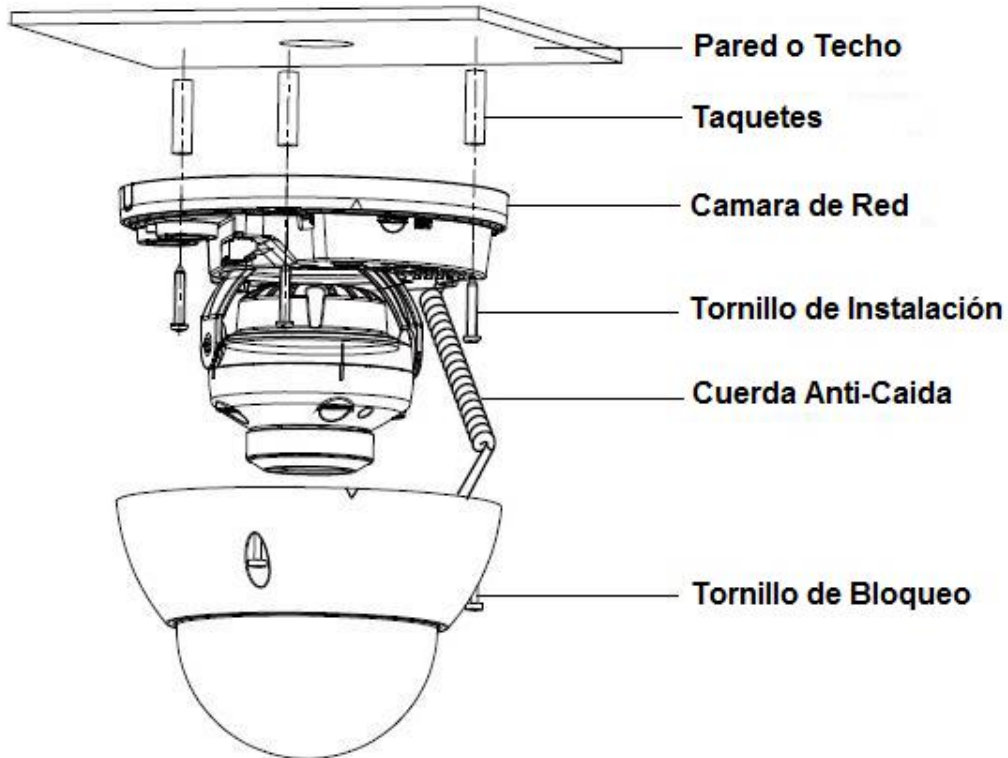


Figura 2-1

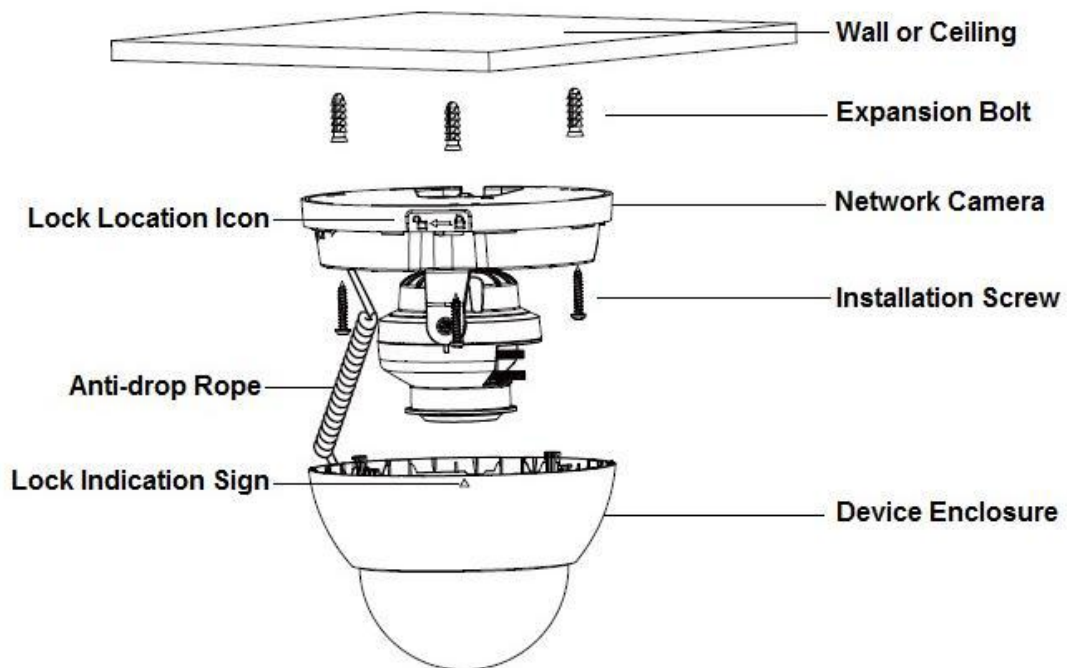


Figura 2-2

Use la llave en la bolsa de accesorios para destornillar tres tornillos de cabeza de flor en el alojamiento del domo, y luego abra el gabinete del domo.

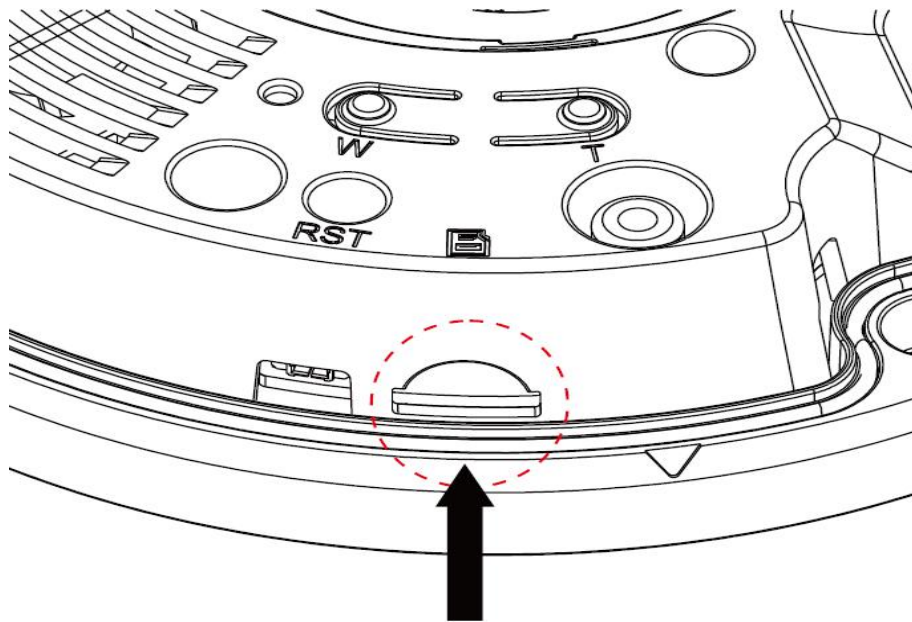
**Nota:**

En cuanto al dispositivo con carcasa de plástico, puede girar directamente el gabinete en sentido antihorario y abrir el gabinete del domo.

**Paso 2**

**Nota:**

Implemente este paso cuando necesite usar una tarjeta Micro SD y hay una ranura para tarjeta Micro SD para el dispositivo. Encuentra el signo "Micro SD" en el dispositivo; ajuste la dirección de la tarjeta Micro SD de acuerdo con la dirección que se muestra en el dispositivo, inserte la tarjeta en la ranura e instale bien la tarjeta Micro SD. Ver la Figura 2-3 para más detalles.



**Figura 2-3**

**Paso 3**

Saque el mapa de posición de instalación de la bolsa de accesorios y péguelo en el techo o la pared de acuerdo con los requisitos del área de monitoreo.

**Paso 4**

Busque los letreros "cruzados" en el mapa y excave tres orificios plásticos de pernos de expansión en la superficie de instalación y luego inserte tres pernos de expansión en los orificios. Asegure estos tres pernos con firmeza.

**Paso 5**

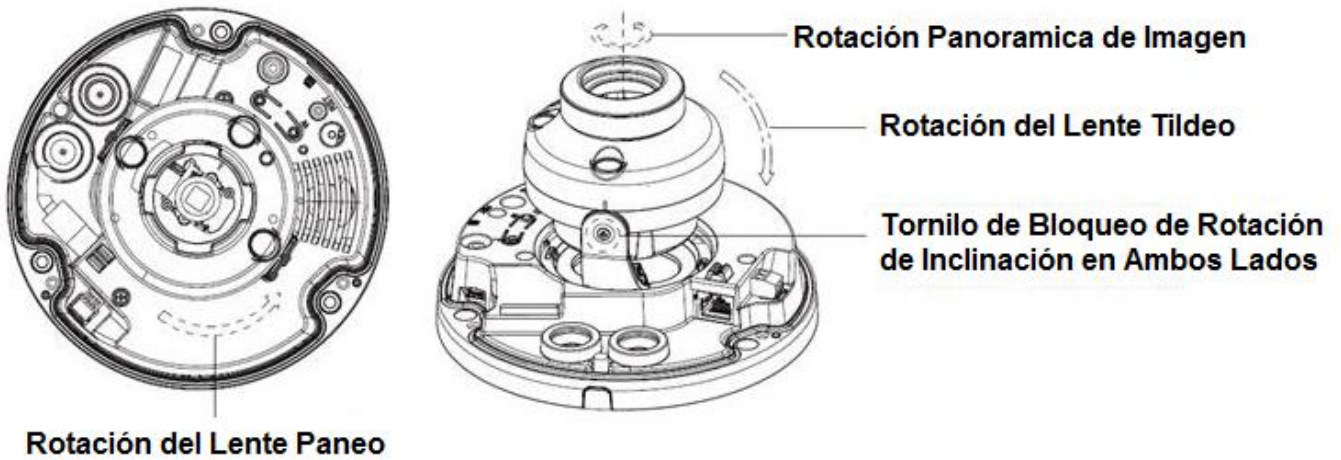
Ajuste el pedestal de instalación del dispositivo a la posición correcta y luego pase el cable por el orificio de salida en la superficie de instalación. Alinee los tres orificios de los tornillos en el pedestal del dispositivo con los tres orificios de los pernos de expansión de plástico en la posición de instalación. Coloque los tres tornillos de instalación en los tres pernos de expansión de plástico y asegúrelos firmemente. Fije el pedestal en la superficie de instalación.

**Paso 6**

Ajuste la lente al ángulo necesario de acuerdo con los requisitos de la aplicación de la ubicación. Mantenga la ubicación del tornillo del soporte de rotación en ambos lados, gire el soporte de rotación horizontalmente, ajuste la dirección de la lente horizontalmente a la posición de destino; desatornille los dos tornillos de bloqueo en ambos lados (no los quite completamente, solo aflójelos), sostenga la cubierta de decoración de la luz IR para hacer que la lente gire verticalmente, ajuste la dirección vertical de la lente a un ángulo de monitoreo apropiado, luego ajuste la traba tornillos en ambos lados; Mantenga la cubierta de decoración de la luz IR para girar horizontalmente, ajuste la imagen y ajuste la dirección horizontal de la lente a la ubicación seleccionada.

**Nota:**

Rango del ángulo del objetivo de ajuste: dirección de rotación vertical ( $0^\circ \sim + 65^\circ$ ), dirección de rotación horizontal ( $0^\circ \sim + 355^\circ$ ), dirección de rotación horizontal de la imagen ( $0^\circ \sim + 355^\circ$ ).



**Figura 2-4**

**Paso 7**

Tome el recinto del domo; apunte la ubicación de la salida del cable lateral y cubra el gabinete, use una llave hexagonal interna para asegurar firmemente tres tornillos de la cámara. Hasta ahora, la instalación está completa.

**Nota:**

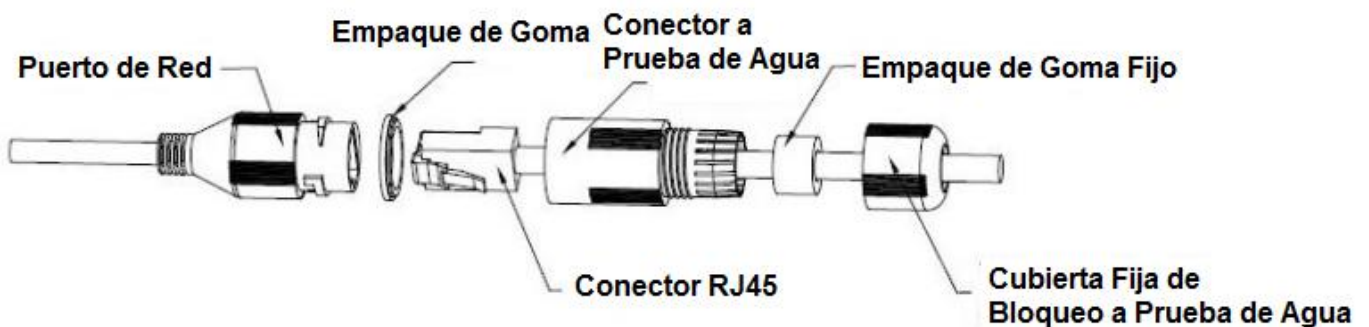
Para el dispositivo con carcasa de plástico, puede girar directamente la carcasa del domo en el sentido de las agujas del reloj, cubrir la carcasa del domo y completar la instalación.

**Paso 8**

Instalación de conector impermeable para el puerto de red; vea la Figura 2-5 para más detalles.

**Nota:**

Implemente este paso si el dispositivo está equipado con un conector a prueba de agua en el puerto de red y se usa al aire libre.



**Figura 2-5**