

Guía de Instalación Rápida

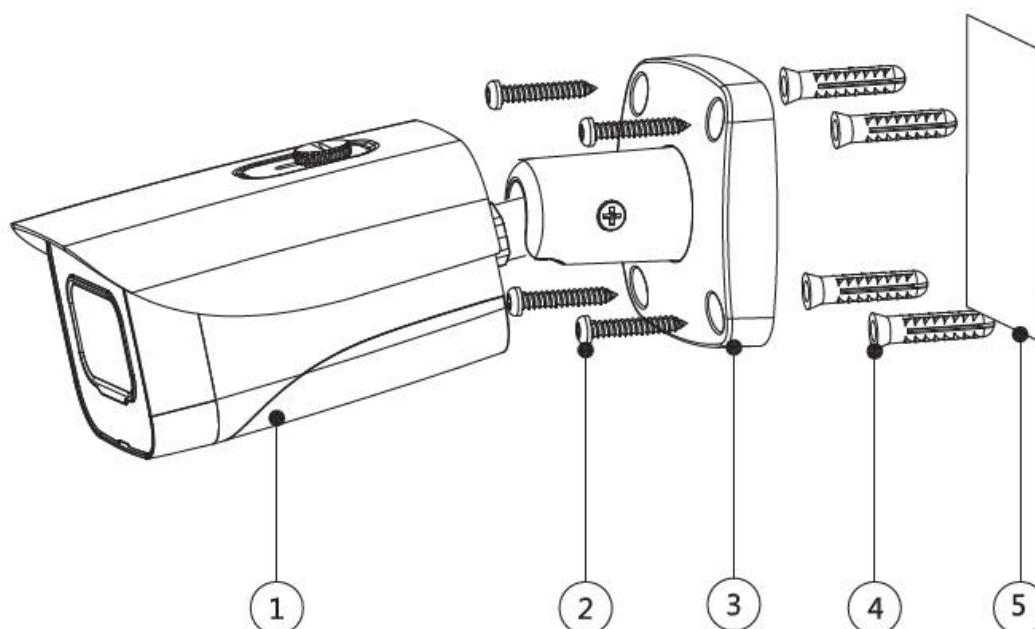
Atención:

Asegúrese de que la superficie de instalación sea lo suficientemente gruesa como para sostener al menos 3X de peso de la cámara.

Nota:

- Si desea instalarlo en la superficie de la madera, los pernos de expansión no son necesarios.
- La profundidad del tornillo debe reservarse entre 8 mm y 10 mm para asegurar el soporte.

Diagrama de Instalación:



No.	Artículo
1	Cámara
2	Tornillos
3	Soporte
4	Taquetes
5	Pared