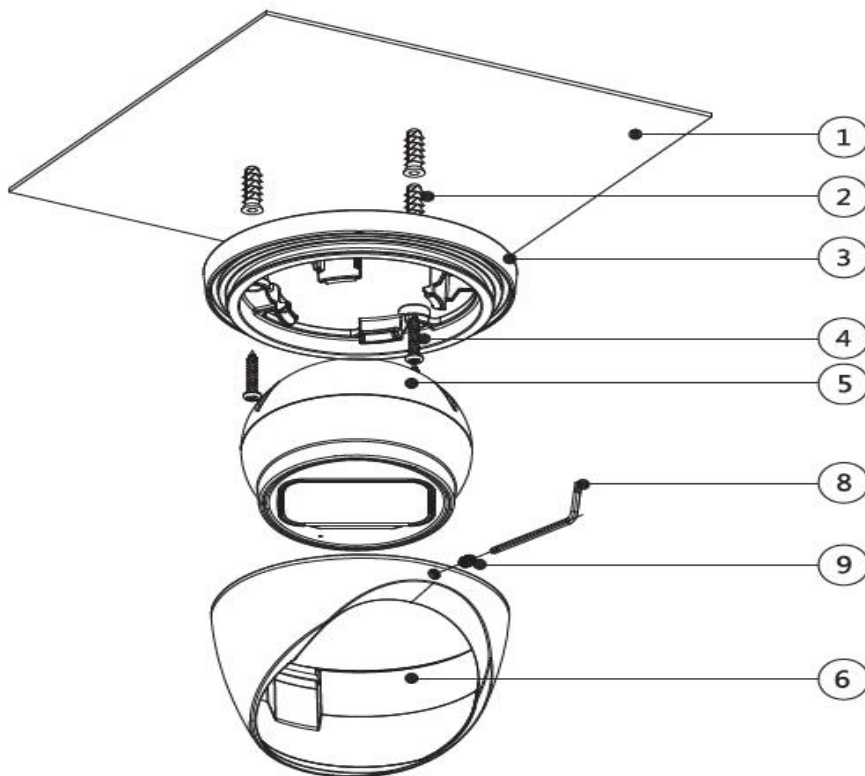


Guía de Instalación Rápida

Atención:

Asegúrese de que la superficie de instalación sea lo suficientemente gruesa como para sostener al menos 3X de peso de la cámara.

Diagrama de Instalación:



1. Superficie de Montaje
2. Taquetes
3. Pedestal
4. Tornillos
5. Domo
6. Cubierta
8. Llave Inglesa
9. Tornillo de Bloqueo

Nota:

Este manual es solo de referencia. Visite nuestro sitio web o póngase en contacto con su ingeniero de servicio local para obtener más información.