

# Carcasa UHO PoE de exterior para cámaras

www.boschsecurity.es



**BOSCH**

Innovación para tu vida



- ▶ Protege combinaciones de cámara/lente de hasta 268 mm (10,6 pulg.) de longitud
- ▶ Carcasa elegante y robusta (IP67; NEMA 4x)
- ▶ Entrada de alimentación PoE para la instalación con un solo cable
- ▶ Calefactor y desempañador de ventana
- ▶ Apertura lateral con bisagras para una sencilla instalación y configuración de la cámara

La carcasa PoE para cámara es una carcasa con un diseño elegante que le permite utilizar una cámara DINION en un ambiente exterior o interior, así como en zonas en las que las cámaras deben estar protegidas. Esta carcasa recibe alimentación a través de la conexión Ethernet PoE o, en su caso, a través de una fuente de alimentación de 12 V CC independiente.

## Resumen del sistema

### Seguridad

El robusto diseño de la carcasa cumple con las normas IP67 y NEMA-4X, por lo que protege su equipo de videovigilancia en situaciones adversas. El calefactor y el ventilador incorporados mantienen la temperatura interna de la carcasa en el margen especificado de temperatura de funcionamiento y, además, permiten que la ventana de la carcasa permanezca transparente incluso en ambientes con un alto porcentaje de humedad o acumulación de hielo. También se incorpora un parasol en la parte superior de la carcasa.

## Funciones básicas

### Instalación sencilla

El diseño exclusivo de la carcasa, con apertura lateral dotada de bisagras, ofrece un acceso fácil a los controles de la cámara y la lente a la hora de realizar el

montaje. Por su parte, los tornillos a prueba de sabotajes para los cierres de bloqueo impiden el acceso no autorizado a la carcasa. Además, los orificios de montaje situados en la base de la carcasa permiten un nivel máximo de flexibilidad durante el montaje en los soportes de montaje de cabezal fijo, giratorio o basculante.

### Reforzada

Con un elegante diseño que cumple con las normas IP67 y NEMA-4X, la carcasa PoE representa la solución ideal para proteger su equipo de videovigilancia en situaciones adversas.

### Conexiones

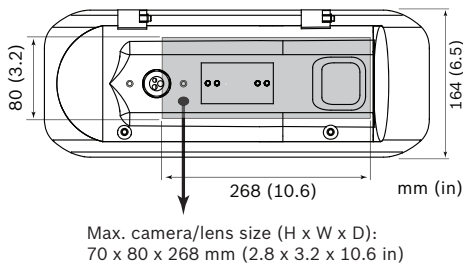
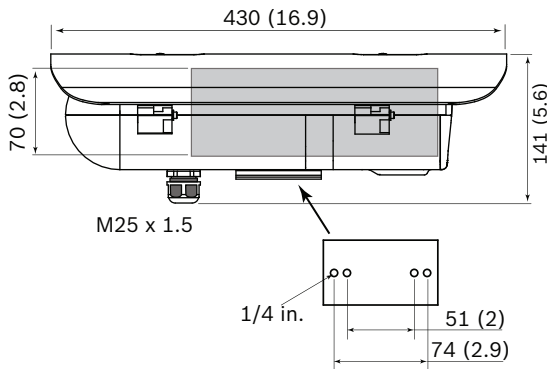
Gracias a un único prensaestopa (M25 x 1,5) situado en la base de la carcasa, se obtiene una conexión hermética para los cables de alimentación Ethernet (PoE) y, opcionalmente, los de 12 V CC y de alarma o audio. La carcasa y la cámara reciben alimentación a través de un cable Ethernet PoE o, en ausencia de PoE, a través de una fuente de alimentación de 12 V CC tendida a través de la fuente de alimentación de la carcasa.

### Certificados y homologaciones

Seguridad	Según EN 60065-1 (CE)
Inmunidad	Según EN 50130-4 (CE)
Emisión	Según EN 55022 clase B (CE) Según EN 61000-3-2 (CE); EN 61000-3-3 (CE) Según FCC CFR 47, apartado 15, clase B

Región	Certificación
Europa	CE
EE.UU.	UL
	FCC

### Planificación



### Especificaciones técnicas

#### Especificaciones mecánicas

Dimensiones (a x an x pr)	141 x 164 x 430 mm (5,6 x 6,5 x 16,9 pulg.) con parasol incluido
Peso	2,2 kg (4,9 libras)
Estructura	Carcasa de aluminio, juntas de silicona, hardware fabricado con acero inoxidable
Color	Gris
Ventana	Cristal de 3 mm (0,12 pulg.)
Cierres de bloqueo	Se suministran tornillos a prueba de sabotajes
Montaje de la cámara	Bandeja de cámara/lente extraíble, instalada con dos tornillos

Tamaño máximo de cámara y lente (a x an x pr)	70 x 80 x 268 mm (2,8 x 3,2 x 10,6 pulg.)
Orificios de montaje	2 parejas de orificios roscados de 1/4-20 Pareja interior: 51 mm (2 pulg.) de distancia entre centros Pareja exterior: 74 mm (2,9 pulg.) de distancia entre centros

#### Especificaciones eléctricas

Fuente de alimentación	Alimentación por Ethernet Plus (PoE+) IEEE 802.3at, máx. 30 W 48 V CC nominal o 12 V CC (conmutable)
Consumo de alimentación máximo	30 W

#### Especificaciones medioambientales

Temperatura de funcionamiento externa	De -30 °C a +50 °C (de -22 °F a +122 °F)
Temperatura de funcionamiento interna*	De -20 °C a +50 °C (de -4 °F a +122 °F)
Protección de la carcasa	IP67, NEMA-4X

\* consulte las especificaciones de la cámara para asegurarse de que se ajusta a los límites de temperatura internos

### Información sobre pedidos

#### Carcasa de exterior UHO PoE para cámara

Carcasa de exterior con salida PoE para cámara. IP67; prensaestopa  
Número de pedido **UHO-POE-10**

#### Accesorios de hardware

##### LTC 9215/00 Soporte

Soporte de pared para carcasa de exterior UHO: 18 cm (7<sup>o</sup> pulg.), con alimentación directa del cable  
Número de pedido **LTC9215/00**

##### LTC 9215/00S Soporte

Soporte de pared para carcasa de exterior UHO: 30 cm (12<sup>o</sup> pulg.), con alimentación directa del cable  
Número de pedido **LTC9215/00S**

##### Soporte en forma de J LTC 9219/01

Soporte en forma de J con alimentación directa para las carcasas LTC/HSG 948x, HSG9583 y UHI/UHO  
Número de pedido **LTC9219/01**

**Representada por:**

**Spain:**  
Bosch Security Systems, SAU  
C/Hermanos García Noblejas, 19  
28037 Madrid  
Tel.: +34 914 102 011  
Fax: +34 914 102 056  
es.securitysystems@bosch.com  
www.boschsecurity.es

**Americas:**  
Bosch Security Systems, Inc.  
130 Perinton Parkway  
Fairport, New York, 14450, USA  
Phone: +1 800 289 0096  
Fax: +1 585 223 9180  
security.sales@us.bosch.com  
www.boschsecurity.us

**America Latina:**  
Robert Bosch Ltda  
Security Systems Division  
Via Anhanguera, Km 98  
CEP 13065-900  
Campinas, Sao Paulo, Brazil  
Phone: +55 19 2103 2860  
Fax: +55 19 2103 2862  
latam.boschsecurity@bosch.com  
www.boschsecurity.com