

Monitores LED HD serie UML de alto rendimiento de 19 y 22 pulgadas

www.boschsecurity.es



BOSCH

Innovación para tu vida



HD
1080

HD
720

Advantage Line

Los monitores LED de alto rendimiento de Bosch ofrecen una resolución de alta definición (hasta 1080p) y una reproducción precisa del color. Estos monitores son ideales para su uso con vídeo analógico, videograbadores digitales (DVR) y aplicaciones para PC. Los monitores disponen de una pantalla plana LED en color y están disponibles en 18,5 o 21,5 pulgadas. Cada monitor incluye un amplio intervalo de ángulos de visión horizontal y vertical que ofrecen una visualización clara y nítida, tanto si se coloca sobre un escritorio como en una pared o en el techo.

Estos monitores utilizan una corrección avanzada de la curva gamma y una calibración de la temperatura del color mejorada, para ofrecer imágenes claras y nítidas además de una reproducción precisa del color.

Características

- ▶ Compatibles con una resolución máxima Full HD de 1920 x 1080 (UML-223-90) y 1366 x 768 (UML-193-90)
- ▶ Entradas de HDMI, DVI y VGA
- ▶ Alta relación de contraste 1.000:1
- ▶ Reproducción precisa del color
- ▶ Panel LED retroiluminado para una mayor luminosidad y un menor consumo de energía

2 | Monitores LED HD serie UML de alto rendimiento de 19 y 22 pulgadas

Especificaciones técnicas

Especificaciones eléctricas		
	UML-193-90	UML-223-90
Tensión nominal	12 VCC, 3,5 A	
Monitor	120/230 VCA, 50/60 Hz	
Adaptador de corriente	De 100 a 240 VCA, 50/60 Hz	
Rango de tensión	Horizontal: 31 - 64 KHz Vertical: 50 - 75 Hz	
Frecuencia	Horizontal: 31 - 64 KHz Vertical: 50 - 75 Hz	Horizontal: 31 - 75 KHz Vertical: 50 - 75 Hz
Potencia en tensión nominal		
Activado	42 W	42 W
Apagado	0,5 W	0,5 W
Vídeo		
	UML-193-90	UML-223-90
Formato de sincronización	PAL/NTSC	PAL/NTSC
Pantalla LCD	LED	LED
Área de visibilidad	18,51 pulg.	21,53 pulg.
Área de visualización activa (H x V)	409,8 x 230,4 mm (16,1 x 9,1 pulgadas)	476,64 x 268,11 mm (18,8 x 10,6)
Paso de píxel (H x V):	0,3 x 0,3 mm	0,248 x 0,248 mm
Resolución ¹	1.366 x 768	1.920 x 1.080
Relación de aspecto	16:9	16:9
Colores de pantalla	16,7 millones	16,7 millones
Tiempo de respuesta	5 ms (normal)	5 ms (normal)
Vida útil del panel	30.000 horas	30.000 horas

1. Normativa de píxeles: los monitores de Bosch siguen el estándar ISO 13406-2, clase II.

Características ópticas de la pantalla LCD		
	Todos los modelos	
Luminancia	250 cd/m ² (normal)	
Relación de contraste	1000:1 (normal)	
Ángulo de visión	Horizontal: 170° Vertical: 160°	
Input (Entrada)	Todos los modelos	
VGA (PC RGB)	0,7 Vpp (0,5-1 Vrms)	
Modos de sincronización	UML-193-90	UML-223-90
Entrada VGA	640 x 480 (60 Hz)	640 x 480 (60 Hz)
	720 x 400 (70 Hz)	720 x 400 (70 Hz)
	800 x 600 (60 Hz)	800 x 600 (60 Hz)
	1024 x 768 (60 Hz)	1024 x 768 (60 Hz)
	1280 x 768 (60 Hz)	1280 x 768 (60 Hz)
	1360 x 768 (60 Hz)	1360 x 768 (60 Hz)
		1440 x 900 (60 Hz) 1680 x 1050 (60 Hz) 1920 x 1080 (60 Hz)
Entrada DVI/HDMI	480i (60 Hz)	480i (60 Hz)
	576i (50 Hz)	576i (50 Hz)
	480p (60 Hz)	480p (60 Hz)
	576p (50 Hz)	576p (50 Hz)
	720p (50/60 Hz)	720p (50/60 Hz)
	1080i (50/60 Hz)	1080i (50/60 Hz)
	1080p (24/25/30/50/60 Hz)	1080p (24/25/30/50/60 Hz)
	640 x 480 (60 Hz)	640 x 480 (60 Hz)
	720 x 400 (70 Hz)	720 x 400 (70 Hz)
	800 x 600 (60 Hz)	800 x 600 (60 Hz)
	1024 x 768 (60 Hz)	1024 x 768 (60 Hz)
1280 x 768 (60 Hz)	1280 x 768 (60 Hz)	

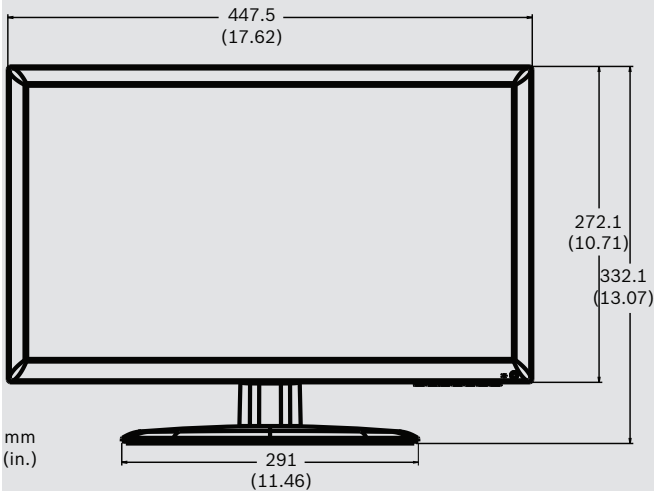
	1360 x 768 (60 Hz)	1360 x 768 (60 Hz)
		1440 x 900 (60 Hz)
		1680 x 1050 (60 Hz)
		1920 x 1080 (60 Hz)
Controles		
Input (Entrada)	Todos los modelos	
Panel de control	Botones	
Origen	Opciones: HDMI, DVI-D y VGA	
Menú	Permite seleccionar la visualización en pantalla (OSD), el cursor hacia arriba, el cursor hacia abajo/ajuste automático, el cursor hacia la izquierda y el cursor hacia la derecha	
Alimentación	Activado/desactivado	
Desbloqueo del panel de control	Combinación de varios pulsadores	
Visualización en pantalla	Todos los modelos	
Modo de vídeo	Entrada, Pantalla, OSD, Utilidad	
Indicadores	Todos los modelos	
LED	Encendido o en espera (azul) Apagado (LED apagado)	
Conectores	Todos los modelos	
Digital	Una (1) entrada de DVI-D	
HDMI	Una (1) entrada	
VGA	Una (1) entrada Sub-D de 15 patillas RGB	
Especificaciones mecánicas		
	Todos los modelos	
Material de la carcasa	SECC	
Finalizar	Negro	
Montaje	Montaje en pared compatible con soporte estándar o Montaje en escritorio con el soporte incluido	
Compatibilidad con montaje VESA	100 x 100 mm	
Dimensiones (An. x Al. x Pr.)		
	UML-193-90	UML-223-90
Monitor	447,5 x 272,1 x 45,107 mm (17,62 x 10,71 x 1,77 pulg.)	514,54 x 310 x 45,107 mm (20,26 x 12,20 x 1,77 pulg.)
Con soporte	447,5 x 332,1 x 182 mm (17,62 x 13,07 x 7,16 pulg.)	514,54 x 370 x 182 mm (20,26 x 14,57 x 7,16 pulg.)
Con embalaje	505 x 380 x 130 mm (19,88 x 14,96 x 5,12 pulgadas)	570 x 420 x 130 mm (22,44 x 16,54 x 5,12 pulgadas)
Peso		
Peso del monitor	3 kg (6,6 libras)	3,6 kg (7,9 libras)
Peso con embalaje	4,4 kg (9,7 libras)	5,2 kg (11,5 libras)
Especificaciones medioambientales		
	Todos los modelos	
Temperatura de funcionamiento	De 0 °C a 50 °C	
Temperatura de almacenamiento	De 0 °C a 50 °C	
Humedad	De 0% a 90% relativa	
Certificados y homologaciones		
Región	Certificación de seguridad	
Canadá	cUL	
Europa	EN60950, declaración CE de conformidad, esquema CB	

EE.UU.	UL60950
Compatibilidad electromagnética (EMC)	
Emisión	EN55022 clase B, FCC sección 15 clase B
Inmunidad	EN50130-4 (CE)

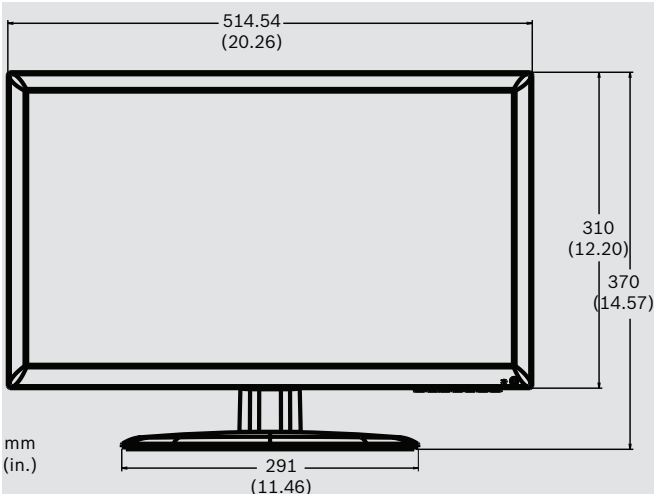
Especificaciones medioambientales

Vibraciones e impactos

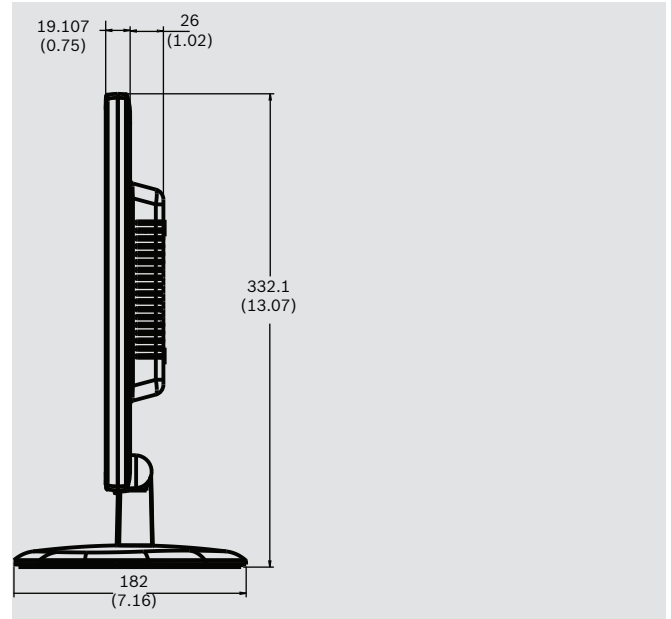
Planificación



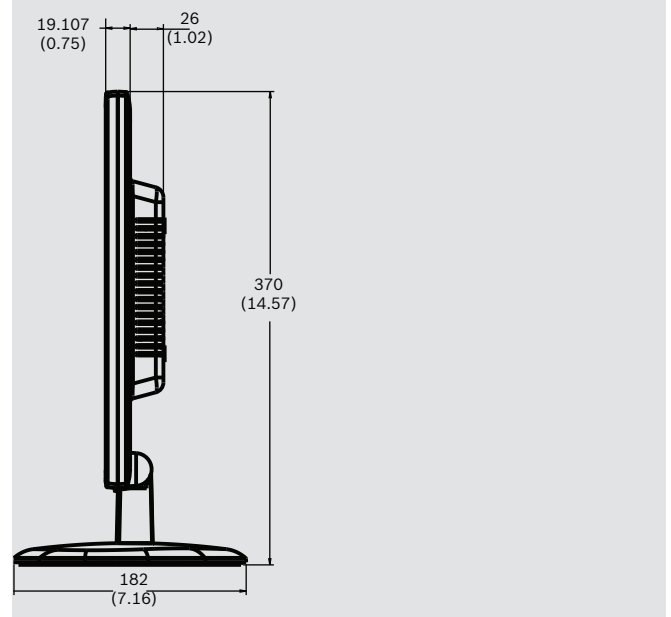
Vista frontal de UML-193-90



Vista frontal de UML-223-90



Vista lateral de UML-193-90



Vista lateral de UML-223-90

Piezas incluidas

Cantidad	Componente
1	Monitor de pantalla plana LED Full HD en color de Bosch
1	Soporte de monitor
2	FS4 x 12 tornillos, para el soporte de monitor
2	Cables de alimentación de 3 hilos con toma de tierra y 1,8 m (6 pies) de longitud: uno con enchufe para EE.UU. y uno con enchufe de tipo europeo continental.
1	Adaptador de corriente
1	Cable DVI-D a DVI-D de 1,8 m (6 pies)
1	Cable VGA a VGA (SUB-D), de 1,8 m (6 pies)
1	Cable estéreo, 1,8 m (6 pies)
1	Manual de instalación (inglés)
1	CD-ROM que incluye el manual de instalación en varios idiomas

Información sobre pedidos

Monitor LED HD serie UML-193-90 de alto rendimiento y 19 pulgadas	UML-193-90
---	------------

Monitor LED Full HD serie UML-223-90 de alto rendimiento y 22 pulgadas	UML-223-90
--	------------

Accesorios de hardware

UMM-LW-20B Soporte de pared fijo	UMM-LW-20B
----------------------------------	------------

UMM-LW-30B Soporte de pared con inclinación/giro	UMM-LW-30B
--	------------

Representada por:

Spain:

Bosch Security Systems, SAU
C/Hermanos García Noblejas, 19
28037 Madrid
Tel.: +34 914 102 011
Fax: +34 914 102 056
es.securitysystems@bosch.com
www.boschsecurity.es

Americas:

Bosch Security Systems, Inc.
130 Perinton Parkway
Fairport, New York, 14450, USA
Phone: +1 800 289 0096
Fax: +1 585 223 9180
security.sales@us.bosch.com
www.boschsecurity.us

América Latina:

Robert Bosch Ltda
Security Systems Division
Via Anhanguera, Km 98
CEP 13065-900
Campinas, Sao Paulo, Brazil
Phone: +55 19 2103 2860
Fax: +55 19 2103 2862
latam.boschsecurity@bosch.com
www.boschsecurity.com