



FLEXIDOME HD 1080p HDR

NDN-932



BOSCH

es Manual de instalación

Índice

1	Seguridad	6
1.1	Precauciones de seguridad	6
1.2	Instrucciones de seguridad importantes	7
1.3	Conexión en aplicaciones	8
1.4	Etiqueta del dispositivo	8
1.5	Conformidad con FCC e ICES	10
1.6	Tarjetas microSD	11
1.7	Certificación de UL	11
1.8	Avisos de Bosch	13
1.9	Derechos de autor	14
2	Introducción	15
2.1	Características	15
3	Información del sistema	17
3.1	Descripción de las funciones	17
3.1.1	Escaneado progresivo	17
3.1.2	Función día/noche	17
3.1.3	Transmisión de cuádruple flujo	17
3.1.4	ONVIF (Open Network Video Interface Forum, Foro abierto de interfaces de vídeo en red)	18
3.1.5	Audio	18
3.1.6	Alarma	18
3.1.7	Detección de sabotajes y de movimiento	18
3.1.8	Codificación de vídeo	18
3.1.9	Multidifusión	18
3.1.10	Alimentación por Ethernet	18
3.1.11	Codificación	19
3.1.12	Grabación	19
3.1.13	Configuración	19
3.2	Funcionamiento con sistemas externos	20
4	Planificación	21
4.1	Desembalaje	21
4.2	Requisitos del sistema	21

5	Instalación	22
5.1	Piezas	22
5.2	Montaje de la unidad	23
5.2.1	Montaje en superficie	23
5.2.2	Montaje empotrado	25
5.3	Conexiones	27
5.3.1	Realización de las conexiones	27
5.4	Montaje del módulo de la cámara	30
5.5	Apertura del módulo de la cámara	32
5.6	Controles	33
5.7	Instalación de la cámara	35
5.8	Colocación de la cámara	37
5.8.1	Giro	37
5.8.2	Inclinación	38
5.8.3	Giro	39
5.9	Uso del asistente de instalación	40
5.9.1	Procedimiento de ajuste	40
5.10	Cierre de la unidad	41
6	Configuración de la cámara	42
6.1	Modos de usuario	42
6.2	Conmutación de día/noche	42
7	Conexión mediante un navegador	43
7.1	Red protegida	43
8	Solución de problemas	44
8.1	Prueba de funcionamiento	44
8.2	Resolución de problemas	45
8.3	Servicio de atención al cliente	48
9	Mantenimiento	49
9.1	Comprobación de la conexión de red	49
9.2	Reparaciones	49
9.2.1	Transferencia y desecho	49

10	Datos técnicos	51
10.1	Especificaciones	51
10.1.1	Dimensiones	54

1 Seguridad

1.1 Precauciones de seguridad



¡PELIGRO!

Alto riesgo: este símbolo indica una situación de riesgo inminente, como "tensión peligrosa" en el interior del producto. Si no se toman precauciones, pueden producirse descargas eléctricas, lesiones personales graves o incluso la muerte.



¡ADVERTENCIA!

Riesgo medio: indica una situación potencialmente peligrosa. Si no se toman precauciones, pueden producirse lesiones menores o moderadas.



¡PRECAUCIÓN!

Riesgo bajo: indica una situación potencialmente peligrosa. Si no se toman precauciones, pueden producirse daños materiales o riesgo de daños en la unidad.



¡PRECAUCIÓN!

La unidad de alimentación de baja tensión debe cumplir con la norma EN/UL 60950. La fuente de alimentación debe ser una unidad SELV-LPS (Safety Extra Low Voltage - Limited Power Source, Tensión baja y seguridad adicional - Fuente de alimentación limitada) o una unidad SELV - Clase 2.



¡PRECAUCIÓN!

La cámara debe estar conectada a tierra.

1.2 Instrucciones de seguridad importantes

Lea y respete las siguientes instrucciones de seguridad y guárdelas para poder consultarlas en el futuro. Siga todas las advertencias de la unidad y de las instrucciones de funcionamiento antes de utilizar la unidad.

1. Límpiela sólo con un paño seco. No utilice limpiadores líquidos ni aerosoles.
2. La unidad no se debe instalar cerca de fuentes de calor como radiadores, calefactores, estufas u otros equipos que produzcan calor. Evite la exposición a la luz directa del sol durante largos períodos de tiempo.
3. No derrame líquido de ningún tipo en la unidad.
4. Tome las precauciones necesarias para proteger la unidad de tormentas eléctricas y subidas de tensión.
5. Ajuste sólo los controles especificados en las instrucciones de funcionamiento.
6. Utilice la unidad sólo con el tipo de fuente de alimentación indicado en la etiqueta.
7. A menos que esté cualificado para ello, no intente reparar una unidad dañada. Todas las reparaciones deben ser realizadas por personal de servicio cualificado.
8. Instale esta unidad de acuerdo con las instrucciones del fabricante y conforme a las normas aplicables en su país. Utilice sólo conexiones y accesorios especificados por el fabricante. Cualquier cambio o modificación podría anular la garantía del usuario o el contrato de autorización.
9. Conecte el cable de tierra amarillo/verde de la cámara a la toma de tierra del sistema de la instalación para asegurarse de que EMC/RFI y la protección de seguridad son correctos.

1.3 Conexión en aplicaciones

Conexión a tierra

El cable de conexión a tierra (alimentación) de seguridad de la cámara debe estar conectado a la toma de tierra del sistema de la instalación.

EE.UU.: la sección 810 del National Electrical Code, ANSI/NFPA No. 70, proporciona información para realizar una conexión a tierra adecuada.

Fuente de alimentación de 12 VCC / 24 VCA: esta unidad se ha diseñado para funcionar con una fuente de alimentación limitada. La unidad se ha diseñado para funcionar a 12 VCC o 24 VCA (si no hay alimentación por Ethernet (PoE) disponible). El cableado proporcionado por el usuario debe cumplir las normativas de electricidad locales (Clase 2 de niveles de alimentación).

PoE: use únicamente dispositivos PoE aprobados. La alimentación por Ethernet se puede conectar al mismo tiempo que la fuente de alimentación de 12 VCC o 24 VCA.

Si se aplican al mismo tiempo la alimentación auxiliar (12 VCC o 24 VCA) y la alimentación PoE, la cámara selecciona la entrada auxiliar y desactiva la alimentación PoE.

1.4 Etiqueta del dispositivo

La etiqueta del dispositivo se encuentra en la parte posterior del módulo de la cámara.



1.5 Conformidad con FCC e ICES

Información de FCC e ICES

Este equipo se ha probado y cumple los límites establecidos para dispositivos digitales de **Clase B**, de conformidad con lo dispuesto en el *artículo 15* de las *normas de la FCC*. Estos límites se han establecido para proporcionar un nivel razonable de protección frente a las interferencias perjudiciales que pueden producirse en **zonas residenciales**. Este equipo genera, utiliza y puede irradiar energía de radiofrecuencia y, si no se instala y utiliza de conformidad con las instrucciones, puede causar interferencias perjudiciales para las comunicaciones por radio. Sin embargo, no se garantiza la ausencia de interferencias en una instalación determinada. Si este equipo causa interferencias perjudiciales en la recepción de radio o televisión, que detectará encendiendo y apagando el equipo, se recomienda al usuario que corrija la interferencia mediante una o más de las siguientes medidas:

- reoriente o vuelva a colocar la antena de recepción;
- aumente la separación entre el equipo y el receptor;
- conecte el equipo a una toma de corriente o un circuito diferente al que conectó el receptor;
- consulte a su distribuidor o a un técnico de radio o televisión cualificado para obtener ayuda.

Se prohíbe cualquier modificación, intencional o involuntaria, no aprobada específicamente por la parte responsable del cumplimiento. Dichas modificaciones podrían invalidar la autoridad del usuario para utilizar el equipo. Si fuera necesario, el usuario debe consultar al distribuidor o a un técnico cualificado de radio y televisión para corregir el problema.

Al usuario puede resultarle útil el siguiente folleto, elaborado por la Federal Communications Commission: "How to Identify and Resolve Radio-TV Interference Problems". Este folleto está disponible en la oficina Government Printing Office (Oficina estatal de impresión) de EE. UU., Washington, DC 20402, nº de ref. 004-000-00345-4.

1.6 Tarjetas microSD

Bosch Security Systems recomienda que el almacenamiento local en una tarjeta microSD sólo se utilice para aplicaciones de grabaciones con alarma o para la función Automatic Network Replenishment (ANR). Para minimizar el riesgo de pérdida de información digital, se recomienda la implementación de varios sistemas de grabación redundantes, así como el uso de un procedimiento para realizar copias de seguridad de toda la información digital.

1.7 Certificación de UL

Exención de responsabilidad

Underwriter Laboratories Inc. ("UL") no ha probado el rendimiento ni la fiabilidad de los aspectos relacionados con la seguridad o la señalización de este producto. UL sólo ha probado lo relacionado con los riesgos de incendio, descarga y/o daños personales según aparece en el documento *Standard(s) for Safety for Information Technology Equipment, UL 60950-1* de UL. La certificación de UL no cubre el rendimiento ni la fiabilidad de los aspectos relacionados con la seguridad o la señalización de este producto.

UL NO CREA DE NINGÚN MODO REPRESENTACIONES, GARANTÍAS O CERTIFICACIONES RELACIONADAS CON EL RENDIMIENTO O LA FIABILIDAD DE NINGUNA FUNCIÓN RELACIONADA CON LA SEGURIDAD O LA SEÑALIZACIÓN DE ESTE PRODUCTO.



Desecho: este producto de Bosch se ha desarrollado y fabricado con componentes y material de alta calidad que se pueden reciclar y reutilizar. Este símbolo indica que los aparatos electrónicos y eléctricos que hayan terminado su vida útil se deben recoger y no desecharse junto a los residuos domésticos. Suele haber sistemas de recogida distintos para los productos electrónicos y eléctricos que ya no se utilizan. Deposite estas unidades en alguna instalación de reciclado respetuosa con el medioambiente, según la *Directiva Europea 2002/96/EC*.

1.8 Avisos de Bosch

Pérdida de vídeo

Dado que la pérdida de vídeo es un elemento inherente a la grabación de vídeo digital, Bosch Security Systems no se hace responsable de ningún daño derivado de la pérdida de información de vídeo. Para minimizar el riesgo de pérdida de información digital, Bosch Security Systems recomienda la implementación de varios sistemas de grabación redundantes, así como el uso de un procedimiento para realizar copias de seguridad de toda la información analógica y digital.

Elementos ópticos

Los elementos ópticos son sensibles y deben estar protegidos en todo momento. No deje que ningún objeto entre en contacto con superficies de cristal ni toque los elementos ópticos con los dedos.

Copyright

Este manual es propiedad intelectual de Bosch Security Systems y está protegido mediante copyright. Todos los derechos reservados.

Marcas comerciales

Es posible que todos los nombres de productos de hardware y software que se utilizan en este documento sean marcas comerciales registradas y por tanto deben tratarse como tales.

Nota

Este manual se ha recopilado con mucha atención y se ha comprobado minuciosamente la información que contiene. El texto estaba completo y era correcto en el momento de la impresión. El desarrollo continuo de los productos puede implicar que el contenido de la guía del usuario se modifique sin previo aviso. Bosch Security Systems no se hace responsable de los daños que resulten directa o indirectamente de fallos, procesos inacabados o discrepancias entre la guía del usuario y el producto que se describe.

Más información

Para obtener más información, póngase en contacto con la oficina de Bosch Security Systems más cercana o visite www.boschsecurity.es

1.9 Derechos de autor

The firmware uses the fonts "Adobe-Helvetica-Bold-R-Normal--24-240-75-75-P-138-ISO10646-1" and "Adobe-Helvetica-Bold-R-Normal--12-120-75-75-P-70-ISO10646-1" under the following copyright:

Copyright 1984-1989, 1994 Adobe Systems Incorporated.

Copyright 1988, 1994 Digital Equipment Corporation.

Permission to use, copy, modify, distribute and sell this software and its documentation for any purpose and without fee is hereby granted, provided that the above copyright notices appear in all copies and that both those copyright notices and this permission notice appear in supporting documentation, and that the names of Adobe Systems and Digital Equipment Corporation not be used in advertising or publicity pertaining to distribution of the software without specific, written prior permission.

This software is based in part on the work of the Independent JPEG Group.

2 Introducción

2.1 Características

La Cámara FlexiDomeHD IP de 1080p día/noche de alto rango dinámico (HDR) es una cámara de videovigilancia en color de alto rendimiento.

La cámara emplea tecnología de compresión H.264 para ofrecer imágenes de gran nitidez y presenta unos requisitos de ancho de banda y almacenamiento menores. También cumple con ONVIF, lo que mejora la compatibilidad durante la integración del sistema.

La cámara funciona como un servidor de vídeo en red y transmite las señales de vídeo y control a través de redes de datos como LAN Ethernet e Internet. Es una cámara fácil de instalar y que se puede utilizar al instante. Entre sus características se incluyen:

- Sensor CMOS HD con escaneado progresivo de 1/3 pulgadas
- Alto rango dinámico
- Rendimiento excepcional tanto de día como de noche con filtro IR conmutable
- Ajuste de enfoque automático mecánico motorizado
- Transmisión de cuádruple flujo
- Ranura para tarjeta microSD
- Conformidad con ONVIF
- Audio bidireccional y alarma de sonido
- Entrada de alarma y salida de alarma a dispositivos externos
- Reducción de ruido dinámico adaptable
- Detección de movimiento por vídeo mejorada
- Transmisión de vídeo a través de redes IP
- Función de multidifusión
- Interfaz Ethernet integrada (10/100 Base-T)
- Alimentación por Ethernet (PoE)
- Protección con contraseña

- Servidor Web integrado para la configuración y visualización en directo a través de un navegador
- Actualización de firmware mediante memoria flash

3 Información del sistema

3.1 Descripción de las funciones

La cámara incorpora un servidor de vídeo en red. Su función principal es codificar los datos de vídeo y control para su transmisión en una red IP. Gracias a la codificación H.264, la cámara es ideal para la comunicación IP y para el acceso remoto a videograbadores digitales y sistemas IP. La utilización de las redes existentes significa que la integración con sistemas CCTV o redes locales se puede realizar de forma rápida y sencilla. Varios receptores pueden recibir simultáneamente las imágenes de vídeo de una única cámara.

3.1.1 Escaneado progresivo

La cámara captura y procesa imágenes escaneadas progresivamente. Cuando en una escena hay movimientos rápidos, las imágenes de escaneado progresivo suelen ser más nítidas que las imágenes entrelazadas.

3.1.2 Función día/noche

En el modo noche, la cámara mejora la visión en situaciones de escasa iluminación desviando el filtro IR (infrarrojos) fuera del campo de visión y proporcionando una imagen monocroma. La cámara puede cambiar de modo color a modo monocromo automáticamente mediante la detección del nivel de iluminación, manualmente mediante la entrada de alarma y, de forma remota, mediante un explorador Web.

3.1.3 Transmisión de cuádruple flujo

La transmisión de cuádruple flujo permite que la cámara genere tres flujos H.264 (un flujo HD, un flujo de resolución reducida y otro flujo HD sólo con fotogramas I) junto con un flujo M-JPEG. Estos cuatro flujos facilitan una visualización y grabación eficientes con poco uso del ancho de banda y simplifican la integración en sistemas de gestión de vídeo de otros fabricantes.

3.1.4 ONVIF (Open Network Video Interface Forum, Foro abierto de interfaces de vídeo en red)

La cámara cumple con el estándar ONVIF, lo que significa que es más fácil de instalar e integrar en sistemas grandes. El estándar ONVIF es un estándar mundial para la interfaz de productos de vídeo en red.

3.1.5 Audio

La unidad dispone de audio dúplex bidireccional para comunicaciones de voz en directo o grabación de audio.

3.1.6 Alarma

La entrada de alarma se puede utilizar para controlar las funciones de la unidad. La salida de alarma puede controlar los dispositivos externos.

3.1.7 Detección de sabotajes y de movimiento

La cámara ofrece una amplia gama de opciones de configuración para la señalización de alarmas en caso de sabotaje en la cámara. Incluye un algoritmo Motion+ para detectar cualquier movimiento en la imagen de vídeo.

3.1.8 Codificación de vídeo

La cámara emplea los estándares de compresión H.264. Gracias a su eficaz codificación, la velocidad de datos permanece baja incluso con una calidad de imagen alta y también se puede adaptar a las condiciones locales con unos amplios márgenes.

3.1.9 Multidifusión

En las redes configuradas correctamente, la función de multidifusión permite la transmisión simultánea en tiempo real a varios receptores. El requisito previo es que los protocolos UDP e IGMP V2/V3 estén implementados en la red.

3.1.10 Alimentación por Ethernet

Se puede suministrar alimentación a la cámara mediante una conexión de cable de red compatible con alimentación por Ethernet. Con esta configuración, sólo se necesita una única conexión de cable para ver, alimentar y controlar la cámara.

3.1.11 Codificación

La unidad ofrece una amplia gama de opciones de protección contra la lectura no autorizada. Las conexiones con navegador Web pueden protegerse mediante HTTPS. Asimismo, puede proteger los canales de control mediante el protocolo de codificación SSL. Con una licencia adicional, se pueden codificar los datos del usuario.

3.1.12 Grabación

La cámara se puede utilizar con un servidor iSCSI conectado a través de la red para almacenar grabaciones de larga duración, o bien con una tarjeta de memoria microSD local para periodos de almacenamiento más breves y grabaciones temporales.

3.1.13 Configuración

La cámara se puede configurar utilizando un navegador en la red local (Intranet) o desde Internet. También se pueden realizar actualizaciones de firmware y una carga rápida de configuraciones de dispositivos. Los ajustes de configuración se pueden almacenar como archivos en un ordenador y se pueden copiar de una cámara a otra.

3.2 Funcionamiento con sistemas externos

La cámara se puede utilizar con una amplia gama de sistemas de Bosch:

- Bosch Video Management System
- Bosch Video Client
- Bosch Recording Station

Si conecta la cámara a alguno de estos sistemas, ellos serán los encargados de controlar muchos de los parámetros de configuración de la cámara y no los ajustes realizados a través de un navegador Web.

Bosch Video Management System

Bosch Video Management System es una exclusiva solución de vigilancia de vídeo IP que permite una gestión integrada de vídeo digital, audio y datos a través de cualquier red IP. Esta solución se ha diseñado para funcionar con productos CCTV de Bosch, como parte de un completo sistema de gestión de vigilancia por vídeo.

Bosch Video Client

El servidor de vídeo de la cámara y el software Bosch Video Client se combinan para ofrecer una solución para sistemas de alto rendimiento. Bosch Video Client es una aplicación de Windows para la visualización, el funcionamiento, el control y la administración de las instalaciones CCTV (por ejemplo, sistemas de vigilancia) en ubicaciones remotas.

Bosch Recording Station

La cámara también ha sido diseñada para su uso con Bosch Recording Station. Bosch Recording Station puede grabar hasta 32 secuencias de vídeo y audio. Bosch Recording Station admite varias funciones de la cámara, como el control de relés, el control remoto de dispositivos periféricos y la configuración remota. Puede utilizar entradas de alarma para activar acciones y, cuando la detección de movimiento **Motion+** (Movimiento+) está activa, grabar las celdas relevantes y permitir así la detección de movimiento inteligente.

4 Planificación

4.1 Desembalaje

Desembale y manipule el equipo con cuidado. El paquete contiene:

- Cámara FlexiDome IP HD 1080p
- Broca de destornillador Torx
- Kit de montaje de cámara
- Conector de cable de red hembra a hembra RJ45
- Disco óptico
 - Manuales
 - Bosch Video Client
- Instrucciones de instalación rápida e instrucciones de seguridad

Si el equipo se ha dañado durante el envío, vuelva a embalarlo en el paquete original y comuníquese al agente de transporte o a su distribuidor.

4.2 Requisitos del sistema

- Ordenador con sistema operativo Windows XP/Vista/7, acceso a la red y navegador Web con Microsoft Internet Explorer versión 7.0 o posterior
 - o bien**
- Ordenador con acceso a la red y software de recepción como, por ejemplo, Bosch Video Client, Bosch Video Management System o Bosch Recording Station

5 Instalación

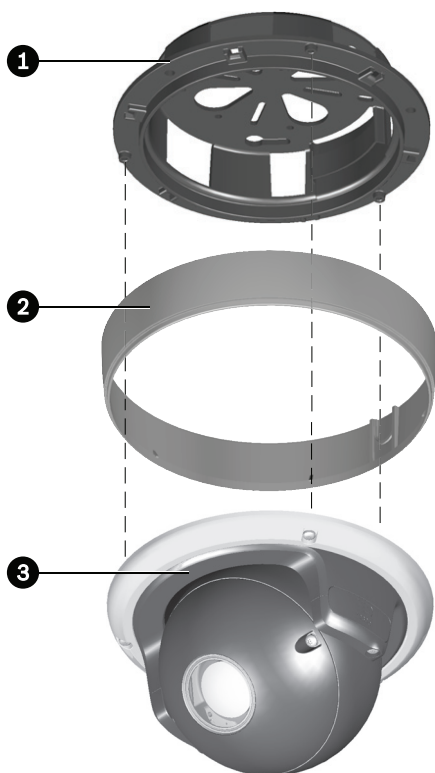


¡PRECAUCIÓN!

La instalación debe realizarla únicamente personal cualificado de conformidad con el National Electric Code de EE. UU. o las normas aplicables en su país.

5.1 Piezas

La unidad de cámara/carcasa se compone de las siguientes piezas:



1. Base de montaje
2. Anillo para montaje en superficie
3. Módulo de la cámara con anillo de fijación

5.2 Montaje de la unidad

5.2.1 Montaje en superficie

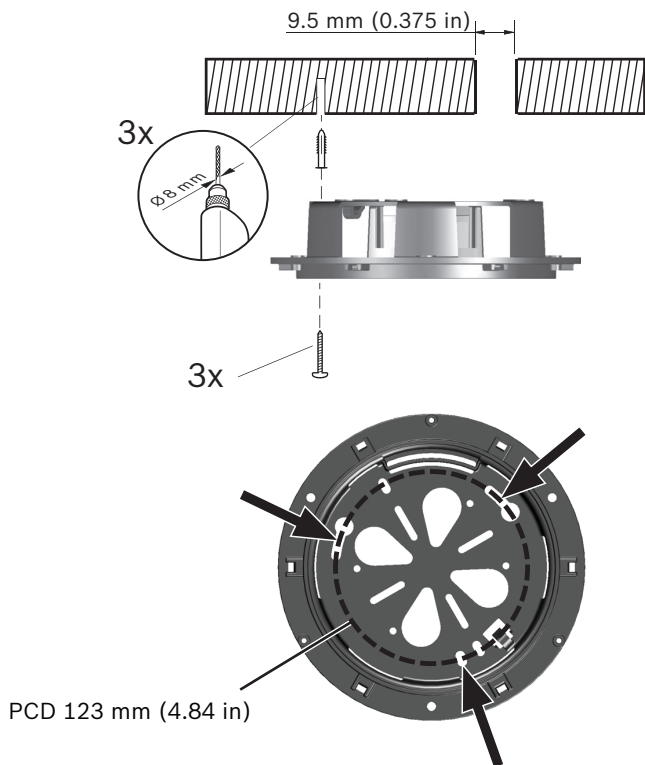


Figura 25.1 Montaje en superficie

Para montar la cámara en la pared o en el techo:

1. Utilice la base de montaje como plantilla para marcar los orificios indicados en la ilustración. El PCD es de 123 mm (4,84 pulg.).
2. Realice tres orificios con un diámetro de 8 mm (0,3 pulg.).
3. Introduzca los tacos que se suministran en los orificios.
4. Fije la base de montaje a la superficie con los tres tornillos suministrados.



5. Coloque el anillo para montaje en superficie sobre el árbol de cables.
6. Cuelgue el módulo de la cámara del gancho de plástico situado en el interior de la base de montaje, asegurándose que el cable de suspensión está colocado de forma segura en la ranura.

5.2.2 Montaje empotrado

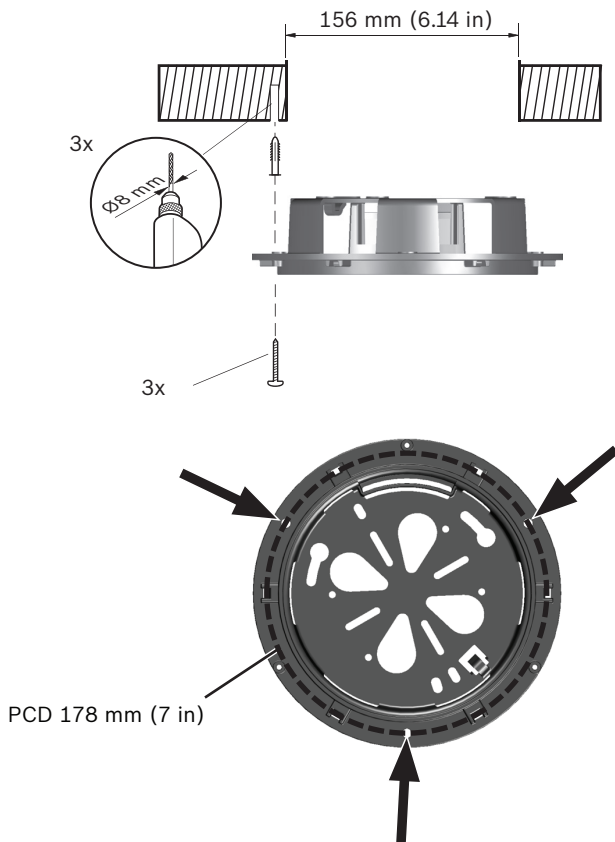


Figura 5.2.2 Montaje empotrado

Para empotrar la cámara en una pared o en el techo:

1. Utilice la base de montaje como una plantilla para marcar el empotrado y marque los orificios según se indica en la ilustración. El PCD es de 178 mm (4,84 pulg.).
2. Corte el empotrado.
3. Realice tres orificios con un diámetro de 8 mm (0,3 pulg.).
4. Introduzca los tacos que se suministran en los orificios.
5. Fije la base de montaje con los tres tornillos suministrados.



6. Cuelgue el módulo de la cámara del gancho de plástico situado en el interior de la base de montaje, asegurándose que el cable de suspensión está colocado de forma segura en la ranura.


5.3 Conexiones

5.3.1 Realización de las conexiones

La unidad tiene terminales de conexión de cable. En instalaciones exteriores o húmedas, utilice una caja de cableado de campo con niveles de protección tipo Nema 4X, IP66 o superiores. Realice las conexiones dentro del compartimento hermético. Cuando se hayan realizado todas las conexiones, asegúrese de que el compartimento hermético está cerrado de forma impermeable y de que los cables y conductos estén correctamente sellados para evitar la entrada de agua.

Árbol de cables

Utilice la siguiente tabla para identificar los cables del árbol de cables:

Color del cable	AWG	Señal
Rojo	26	+12 VCC/24 VCA
Marrón	26	-12 VXCC / 24 VCA
Amarillo/Verde	24	A tierra 
Negro/Naranja	28	Salida de alarma A
Blanco/Naranja	28	Salida de alarma B
Blanco/Violeta	28	Tierra (Entrada de alarma + datos)
Naranja/Violeta	28	Entrada de alarma 1
Violeta	28	Entrada de alarma 2
Blanco	28	Entrada de audio
(Blindaje)	28	Toma de tierra (Entrada de audio)
Negro	28	Salida de audio
(Blindaje)	28	Toma de tierra (Salida de audio)

Nota:

para realizar las conexiones utilice cables de al menos el mismo grosor.

**¡PRECAUCIÓN!**

Compruebe la etiqueta de la parte posterior del módulo de la cámara para conocer la alimentación correcta.

Conexión a la red eléctrica

1. Utilice una fuente de alimentación de Clase 2 de 24 VCA o 12 VCC.
2. Conecte los cables de alimentación (rojo +, marrón -) a la fuente de alimentación.
3. Conecte el cable de tierra (amarillo/verde) de la cámara a la toma de tierra del sistema de la instalación para asegurarse de que EMC/RFI y la protección de seguridad son correctos.

Conexión de red (y PoE)

1. Utilice un cable de par trenzado blindado (STP) de categoría 5e y longitud máxima de 100 metros.
2. Utilice el conector de cable de red hembra a hembra RJ45 para conectar el cable de red del sistema al conector RJ45 de la cámara (compatible con Auto MDIX: detecta automáticamente el tipo de conexión del cable).

La cámara recibe alimentación mediante el cable Ethernet, que es compatible con el estándar de alimentación por Ethernet (PoE).

Nota:

El conector de cable de red hembra a hembra RJ45 suministrado está blindado.

Para cumplir con el estándar sobre inmunidad de alarmas EMC (EN50130-4) o el estándar sobre inmunidad EMC ferrocarril (EN50121-4), se debe utilizar un cable de conexión de par

trenzado blindado (STP) y un conector de cable de red hembra a hembra RJ45 blindado (no incluido).

Entrada de alarma

Utilice la entrada de alarma para conectar dispositivos de alarma externos, como contactos de puertas o sensores. Se puede utilizar un contacto de apertura y cierre libre de potencial como accionador (utilice un sistema de contacto sin rebotes).

- Consulte la tabla del árbol de cables para identificar los colores de los cables de conexión de la entrada de alarma.
- Configurable como activa alta o activa baja.

Salida de alarma

Utilice la salida del relé de alarma para conmutar dispositivos externos, como lámparas o sirenas.

- Consulte la tabla del árbol de cables para identificar los colores de los cables de conexión de la salida de alarma.
- En el sistema de menús, configure la salida de relé para que funcione como normalmente abierta (NO) o normalmente cerrada (NC).

Entrada de audio/Salida de audio

La unidad cuenta con audio mono totalmente dúplex. La comunicación bidireccional se puede utilizar para conectar un sistema de altavoces o interfonos. La señal de entrada de audio se transmite sincronizada con la de vídeo.

Consulte la tabla del árbol de cables para identificar los colores de los cables de conexión de la entrada y salida de audio.

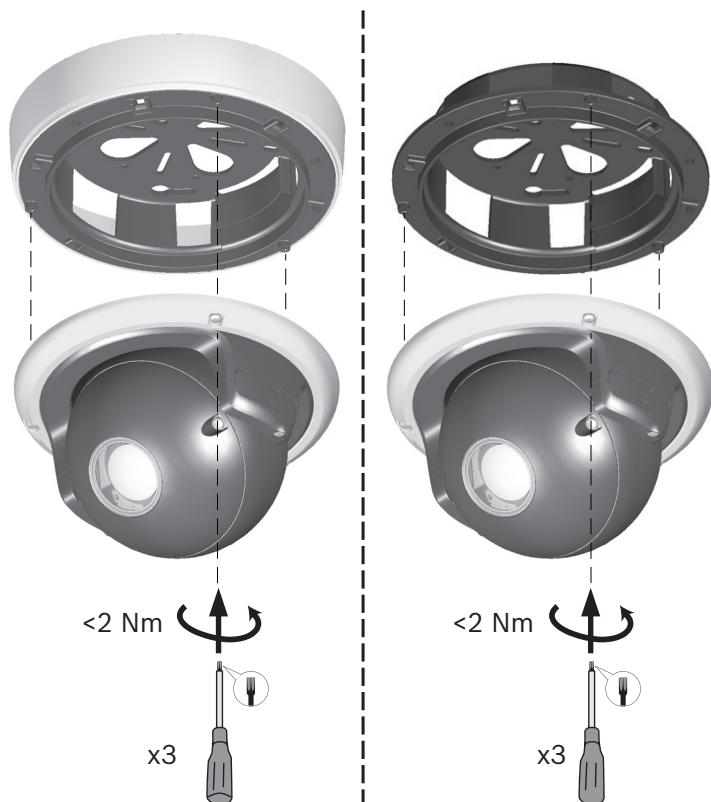
Entrada de audio: nivel de entrada de línea (no apto para señales directas de micrófonos).

Salida de audio: nivel de salida de línea (no apto para señales directas de altavoces).

Cableado: se recomienda utilizar un cable de conexión de audio blindado.

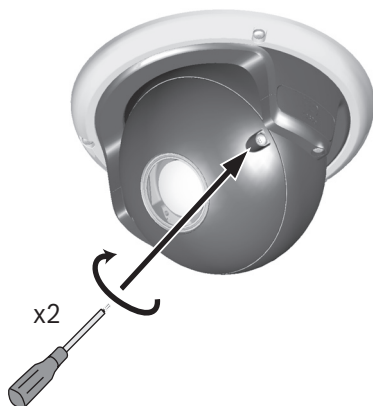
5.4 Montaje del módulo de la cámara

1. Pase el árbol de cables de la cámara alrededor de la parte posterior del módulo de la cámara.
2. En unidades montadas en superficie, coloque el anillo de montaje en superficie sobre la base de montaje.
 - Con una conexión lateral, extraiga la pestaña de la entrada lateral. Con una conexión trasera, no extraiga nada
3. Utilice el anillo de fijación para fijar el módulo de la cámara a la base de montaje:
 - Alinee los tornillos de fijación del anillo con los orificios en la base de montaje.
 - Apriete los tres tornillos con la broca de destornillador proporcionada (par máximo 2 N·m).

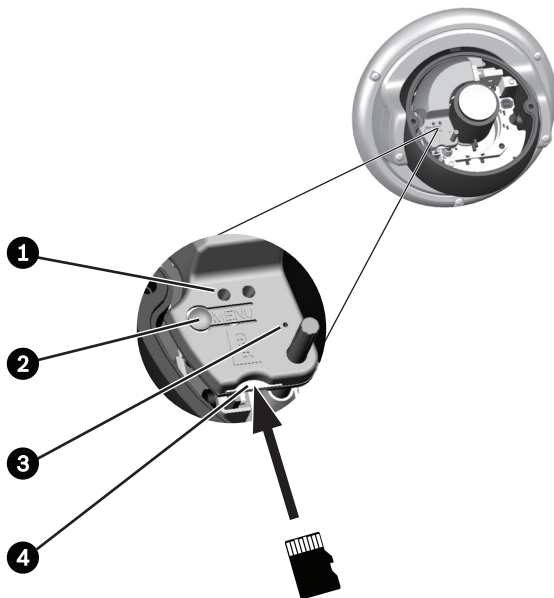


5.5 Apertura del módulo de la cámara

1. Con la broca de destornillador, afloje los dos tornillos de la compuerta de la cámara del módulo de la cámara.
2. Con extremo cuidado, deje abierta la compuerta de la cámara para que salga el cable de tierra.



5.6 Controles



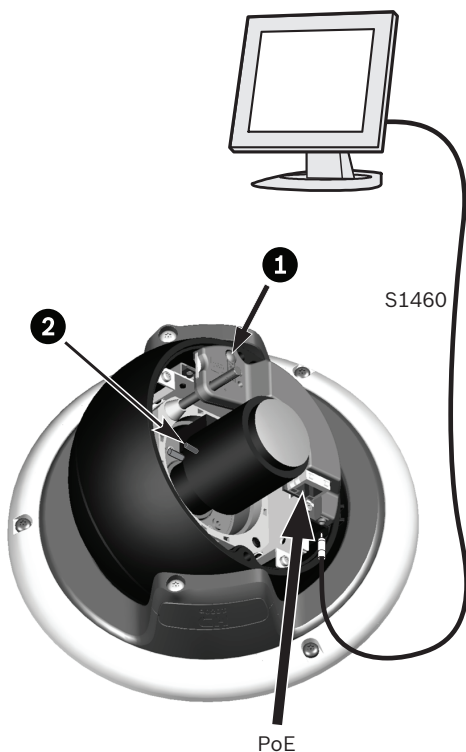
1. LED indicadores	Los dos colores del LED indican un fallo (rojo), el funcionamiento normal (verde) o una conexión establecida (verde parpadeando). Puede desactivarse en el menú de instalación.
2. Botón Menu (Menú)	El botón Menu (Menú) se utiliza para iniciar el asistente de instalación.

3. Botón de restablecimiento	Permite restaurar la dirección IP predeterminada o restablece una versión anterior del firmware si se producen errores al cargar una nueva versión. Con la cámara encendida, utilice un objeto pequeño y puntiagudo para mantener pulsado el botón de restablecimiento durante más de 10 segundos y restablecer los ajustes de fábrica.
4. Ranura para tarjeta microSD	Inserte una tarjeta microSD en la ranura.

5.7 Instalación de la cámara

Para facilitar la configuración de la cámara para la instalación:

1. Conecte un monitor a la toma de 2,5 mm mediante el cable de monitor opcional (S1460) que proporciona una señal CVBS (pensada únicamente para la instalación).
2. Desconecte el cable de red interna.
3. Conecte un cable de red externa con alimentación (PoE).
4. Después del encendido, espere un poco (menos de 20 segundos).
5. Pulse el botón Menu (Menú). Esta acción detiene el flujo de vídeo IP y activa la salida analógica de vídeo.



1. Botón Menu (Menú)
2. Zoom (distancia focal) y los controles de enfoque
(La posición de estos controles podría ser distinta en función del tipo de lente. Para utilizar el rango de enfoque al completo, use el anillo de deslizamiento de la lente o el mecanismo del enfoque mecánico automático).

5.8 Colocación de la cámara

Es posible ajustar la posición del módulo de la cámara en base a tres ejes.



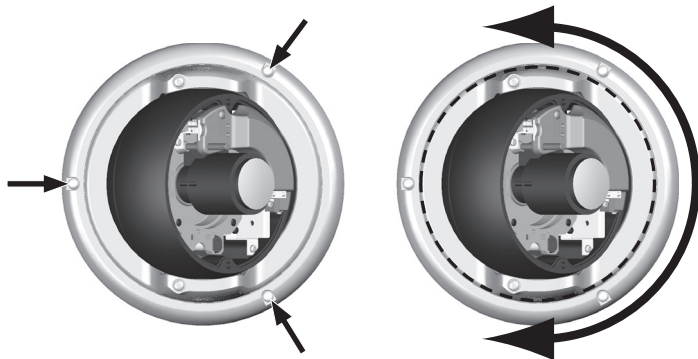
¡PRECAUCIÓN!

No exponga los sensores de imagen a la luz directa del sol.

5.8.1 Giro

Para el ajuste horizontal (giro):

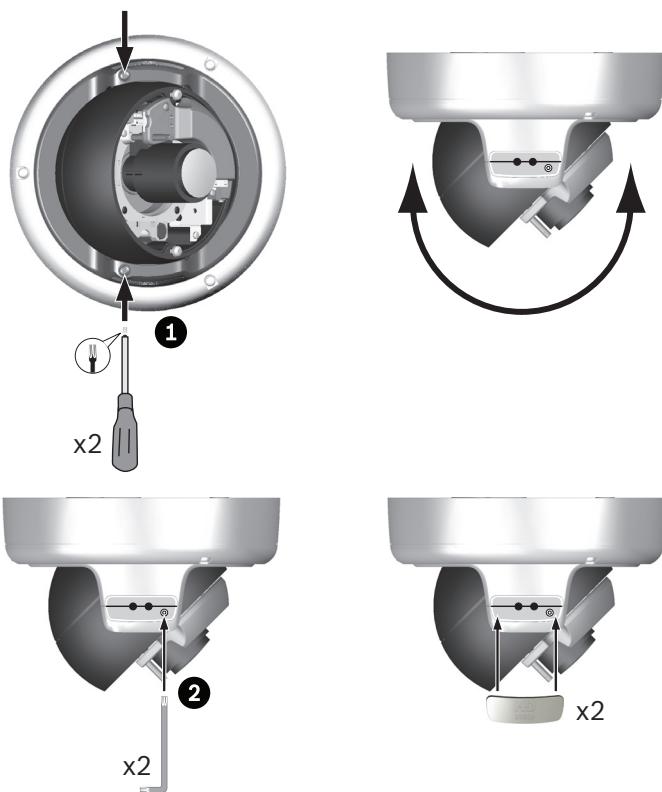
1. Afloje ligeramente la tres tornillos en el anillo de fijación con el destornillador suministrado.
2. Gire el módulo de la cámara en la base. No la gire más de 180° en cualquier dirección.
3. Apriete los tres tornillos en el anillo de fijación con el destornillador suministrado.



5.8.2 Inclinación

Para el ajuste vertical (inclinación):

1. Afloje los dos tornillos en las alas del módulo de la cámara con el destornillador suministrado (1).
2. Gire el módulo de la cámara. No lo gire más de 100°.
3. Apriete los dos tornillos de las alas del módulo de la cámara con el destornillador suministrado (1).
4. Para un bloqueo de seguridad adicional, apriete (a mano) los dos tornillos de la cabeza del conector en los laterales de las alas del módulo de la cámara con la llave allen suministrada (2).
5. Presione las dos cubiertas del módulo hasta que encajen en su lugar haciendo clic.



5.8.3 Giro

Para obtener un horizonte horizontal (en techos inclinados o montaje en pared), presione y gire la palanca verde hasta alinear la imagen que aparece en el monitor.



5.9 Uso del asistente de instalación

El botón **Menu** (Menú) del panel de control se utiliza para acceder al asistente de instalación de la cámara. Cuando se puede elegir entre varias opciones en el asistente, éstas se seleccionan con una pulsación breve o una pulsación más larga del botón.

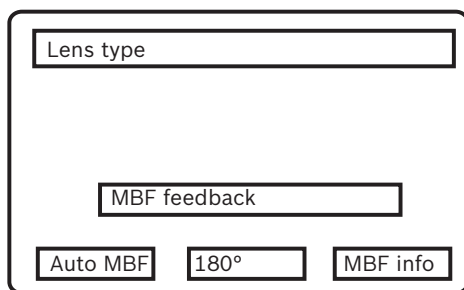
El asistente gestiona las siguientes funciones:

- Identificación de la lente
- Condiciones de ajuste del zoom y el enfoque
- Orientación de la imagen
- Enfoque mecánico automático

Ejecute el asistente para ajustar el enfoque. Esto permite optimizar la nitidez de las imágenes en situaciones de mucha o poca iluminación.

5.9.1 Procedimiento de ajuste

Si ha establecido una copia de seguridad de la cámara y pulsa el botón **Menu** (Menú) como se describe en *Sección 5.7 Instalación de la cámara, Página 35*, aparece lo siguiente en la pantalla del monitor:



- El tipo de lente se identifica y se muestra en la pantalla.
 - El iris se abre hasta su valor máximo.
1. Ajuste manualmente la distancia focal de la lente (zoom) hasta obtener el campo de visión necesario.
 2. Ajuste manualmente el enfoque de la lente hasta obtener una imagen con la mayor nitidez posible.

3. Para girar la imagen 180°, mantenga pulsado el botón **Menu** (Menú) hasta que se gire la imagen.
4. Pulse brevemente el botón **Menu** (Menú) para iniciar el ajuste del enfoque mecánico automático motorizado.
 - Podrá escuchar el proceso en curso del enfoque mecánico automático motorizado.
 - El progreso aparecerá en el monitor.
5. Si la cámara no está enfocada correctamente, pulse el botón **Menu** (Menú) durante más tiempo para reiniciar el asistente.
6. Si la cámara está enfocada correctamente, pulse brevemente el botón **Menu** (Menú) para guardar los resultados.
 - Se almacenará la posición del enfoque mecánico.
 - El iris se establece en su valor original.
 - La salida del servicio de vídeo se desactiva.

5.10 Cierre de la unidad

Cuando haya establecido la posición de la cámara y todos los ajustes, cierre la unidad.

1. Desconecte el cable de red externo temporal.
2. Vuelva a conectar el cable de red interno.
3. Coloque la sección de la ventana de la cámara sobre el módulo de la cámara y asegúrese de que:
 - Al conectar los cables no se quedan atascados o desconectados,
 - la junta de goma se ajusta correctamente.
4. Si utiliza la broca de destornillador, asegure la sección de la ventana de la cámara al módulo de la cámara apretando los dos tornillos (par de apriete máximo 3,5 N-m).

6 Configuración de la cámara

Normalmente, la cámara ofrece imágenes óptimas sin necesidad de realizar ajustes adicionales. La configuración de la cámara se realiza a través de la red con un navegador Web.

6.1 Modos de usuario

La cámara cuenta con seis modos de usuario. Estos se seleccionan a través de la interfaz del navegador Web. El modo predeterminado es **24 Hour**.

6.2 Conmutación de día/noche

La cámara está equipada con un filtro IR mecanizado. El filtro IR mecánico se retira del campo de visión de las aplicaciones si la iluminación es escasa.

El filtro IR se controla:

- mediante una entrada de alarma; o bien
- de forma automática, según los niveles de luz detectados.

Cuando se selecciona el modo de conmutación **Automático**, la cámara cambia automáticamente el filtro según el nivel de luz detectado. El nivel de conmutación es programable.

Nota:

Cuando el modo automático está seleccionado y el nivel de conmutación establecido en -15, determinadas condiciones de iluminación extrema en una escena pueden provocar que la cámara cambie continuamente entre los modos de día y noche. Para evitar que se produzca este problema, establezca otro nivel de conmutación.

7 Conexión mediante un navegador

Puede utilizar un ordenador equipado con Microsoft Internet Explorer para recibir imágenes en directo desde la cámara, controlar la cámara y reproducir secuencias almacenadas. La cámara se configura en la red utilizando el explorador. Las opciones de configuración del sistema de menús de la cámara se limitan a la configuración de la lente y la red.

Nota:

La cámara también se puede configurar a través de Bosch Video Client (suministrado con el producto) o Bosch Video Management System.

7.1 Red protegida

Si se usa un servidor RADIUS para el control de acceso a la red (autenticación 802.1x), la cámara se debe configurar en primer lugar. Si desea configurar la cámara para una red Radius, conéctela directamente a un ordenador mediante un cable de red cruzado y configure los parámetros **Identidad** y **Contraseña**. Sólo podrá comunicarse con la cámara a través de la red cuando haya configurado estos parámetros.

8 Solución de problemas

8.1 Prueba de funcionamiento

La cámara ofrece una amplia gama de opciones de configuración. Por tanto, compruebe que funciona correctamente después de haber realizado la instalación y la configuración. Ésta es la única forma de garantizar que la cámara funcionará como se desea en caso de alarma.

La comprobación que realice debería incluir las siguientes funciones:

- ¿Puede conectarse a la cámara de forma remota?
- ¿La cámara transmite todos los datos necesarios?
- ¿La cámara responde como se desea en los eventos de alarma?
- ¿Es posible controlar los dispositivos periféricos si es necesario?

8.2 Resolución de problemas

La siguiente tabla se ha creado para ayudarle a identificar las causas de diversos errores y poder corregirlos en la medida de lo posible.

Fallo	Posibles causas	Solución
No se transmite ninguna imagen a la ubicación remota.	Cámara defectuosa.	Conecte un monitor local a la cámara y compruebe el funcionamiento de la misma.
	Fallo en las conexiones de cable.	Compruebe todos los cables, enchufes, contactos y conexiones.
	Conjunto de propiedades de flujo del codificador incorrecto para la conexión al descodificador de hardware.	Seleccione la opción H.264 MP SD de la página de configuración Flujos de codificador .
No se establece conexión; no hay transmisión de la imagen.	Configuración de la unidad.	Compruebe todos los parámetros de configuración.
	Instalación defectuosa.	Compruebe todos los cables, enchufes, contactos y conexiones.
	Dirección IP incorrecta.	Compruebe las direcciones IP (programa del terminal).
	Transmisión de datos defectuosa en la LAN.	Compruebe la transmisión de datos haciendo ping.
	Se ha alcanzado el número máximo de conexiones permitidas.	Espere a que se libere una conexión e intente acceder de nuevo al transmisor.

Fallo	Posibles causas	Solución
No se transmite audio a la estación remota.	Fallo de hardware.	Compruebe que todas las unidades de audio conectadas funcionan correctamente.
	Fallo en las conexiones de cable.	Compruebe todos los cables, enchufes, contactos y conexiones.
	Configuración incorrecta.	Compruebe los parámetros de audio en las páginas de configuración de Audio y Funciones LIVEPAGE .
	Ya hay un receptor utilizando la conexión de voz de audio.	Espere a que la conexión esté libre y repita la llamada al emisor.
La unidad no comunica ninguna alarma.	No se ha seleccionado ningún origen de alarma.	Seleccione posibles orígenes de alarma en la página de configuración Orígenes de alarma.
	No se ha especificado ninguna respuesta de alarma.	Especifique la respuesta de alarma que desea en la página de configuración Conexiones de alarma. Cambie la dirección IP si es necesario.

Fallo	Posibles causas	Solución
No se pueden controlar cámaras u otras unidades.	La conexión del cable entre la interfaz de serie y la unidad conectada no es correcta.	Compruebe todas las conexiones de cable y asegúrese de que todos los cables están enchufados firmemente.
	Los parámetros de la interfaz no coinciden con los de la otra unidad conectada.	Asegúrese de que los ajustes de todas las unidades correspondientes son compatibles.
La unidad no funciona después de cargar el firmware.	Corte de alimentación durante la programación mediante el archivo de firmware.	Entregue la unidad al servicio de atención al cliente para una revisión y sustitúyala si es necesario.
	Archivo de firmware incorrecto.	Introduzca la dirección IP de la unidad seguida de /main.htm en el navegador Web y repita la carga.
Marcador con una cruz de color rojo en lugar de los componentes de ActiveX.	JVM no está instalado en el ordenador (o no se ha activado).	Instale Sun JVM desde el disco óptico del producto.
El navegador Web contiene campos vacíos.	Active el servidor proxy en la red.	Cree una regla en los ajustes de proxy del ordenador local para excluir direcciones IP locales.
El LED POWER está rojo.	Fallo en la carga del firmware.	Repita la carga del firmware.

8.3 Servicio de atención al cliente

Si no puede resolver un fallo, póngase en contacto con el proveedor o con el integrador del sistema o diríjase directamente al servicio de atención al cliente de Bosch Security Systems.

Los números de versión del firmware interno pueden verse en una página especial. Tenga en cuenta estos datos antes de ponerse en contacto con el servicio de atención al cliente.

1. En la barra de direcciones del navegador introduzca / `version` después de la dirección IP de la unidad; por ejemplo: `192.168.0.80/version`
2. Anote la información o imprima la página.

9 Mantenimiento

9.1 Comprobación de la conexión de red

El comando ping puede utilizarse para comprobar la conexión entre dos direcciones IP. Esto permite comprobar si hay algún dispositivo activo en la red.

1. Abra el símbolo del sistema DOS.
2. Introduzca ping seguido de la dirección IP del dispositivo.

Si se encuentra el dispositivo, aparecerá la respuesta como "Reply from..." (Respuesta desde...), seguida del número de bytes que se envían y el tiempo de transmisión medido en milisegundos. De lo contrario, no podrá accederse al dispositivo a través de la red. Esto puede deberse a lo siguiente:

- El dispositivo no se ha conectado correctamente a la red. En este caso, compruebe las conexiones de cable.
- El dispositivo no se ha integrado de forma correcta en la red. Compruebe la dirección IP, la máscara de subred y la dirección de puerta de acceso.

9.2 Reparaciones

¡PRECAUCIÓN!



Nunca abra la carcasa de la unidad. La unidad no contiene ninguna pieza que requiera mantenimiento por parte del usuario. Cualquier trabajo de mantenimiento o reparación debe realizarse sólo por personal cualificado (especialistas en ingeniería eléctrica o tecnologías de red). En caso de duda, póngase en contacto con el centro de atención técnica del distribuidor.

9.2.1 Transferencia y desecho

La cámara sólo podrá traspasarse junto con esta guía de instalación. La unidad contiene materiales peligrosos para el medio ambiente que deberán desecharse de acuerdo con la legislación vigente. Las piezas y los dispositivos defectuosos o

innecesarios deberán desecharse de forma profesional o entregarse en puntos locales de recogida de materiales peligrosos.

10 Datos técnicos

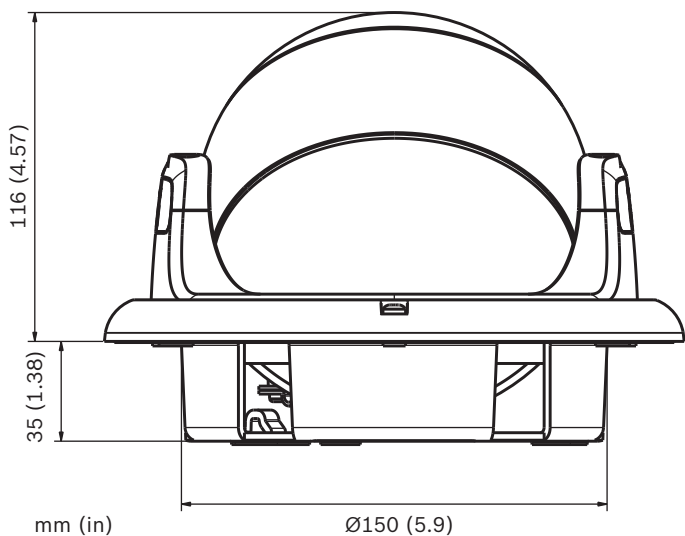
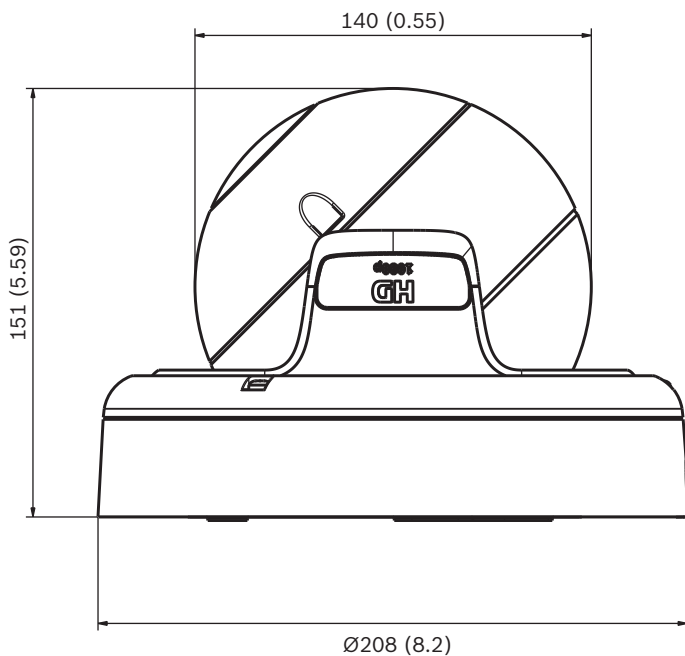
10.1 Especificaciones

Sensor de imágenes	Sensor CMOS HD de 1/3 pulgadas
Tensión de alimentación nominal	24 VCA $\pm 10\%$ 50/60 Hz 12 VCC $\pm 10\%$ Alimentación por Ethernet 48 VCC nominal
Consumo de energía	1 A (12 VCC) 0,8 A (24 VCA) 0,3 A (PoE 48 VCC)
Iluminación mínima 30 IRE, F1.2	0,25 lx color 0,08 lx Mono
Día/noche	Color, monocromo (contraste IR), automático
Rango dinámico	> 90 dB
Relación S/R	> 50 dB
BLC	Des./Auto./Inteligente
Equilibrio de blancos	ATW, AWB en espera y manual (de 2.500 a 10.000 K)
Saturación de color	Ajustable de monocromo (0%) a 133% de color
Obturador	Obturador electrónico automático (AES) Fijo (1/30 [1/25] a 1/150000) seleccionable
Incremento de sensibilidad	Ajustable de Desactivado a 16x
Reforzamiento de contraste	Automático, continuo
DNR inteligente	Filtrado de ruido espacial y temporal
Nitidez	Mejora de nitidez
Enmasc. Privacidad	Cuatro áreas independientes y completamente programables
Análisis de movimiento por vídeo	Movimiento+, IVA
Tipo de lente	Autodetección de iris DC

Controles	Mediante explorador Web o Configurator Manager
Control de retroalimentación	Obturador real, ganancia real
Modos de usuario	6 modos de usuario personalizables predefinidos
Interfaz LAN	STP, Ethernet 10/100 Base-T, detección automática, semi-dúplex/dúplex completo, RJ45
Protocolos de codificación de vídeo	H.264 (ISO/IEC 14496-10), M-JPEG, JPEG
Resoluciones de imagen	1920 × 1080 píxeles
Grupo de imágenes	IP, IBP, IBBP
Protocolos de red	HTTP, HTTPS, SSL, TCP, UDP, ICMP, RTSP, RTP, Telnet, IGMPv2/v3, SMTP, SNTP, FTP, cliente DHCP, ARP, DNS, DDNS, NTP, SNMP, UPnP, 802.1X, iSCSI
Codificación	TLS 1.0, SSL, AES (opcional)
Entrada de alarma	Contacto de cierre no aislado TTL; +5 V nominales; +40 VCC como máximo; CC acoplada con subida de 22 Kohmios a +3,3 V
Salida de relé	Tensión máxima de 30 VCA o +40 VCC 0,5 A continuos como máximo; 10 VA
Entrada de audio	1 Vrms, impedancia de 12 kilohmios
Salida de audio	1 Vrms, impedancia de 1.5 kilohmios
Estándares de audio	AAC G.711, a una frecuencia de muestreo de 8 kHz L16, a una frecuencia de muestreo de 16 kHz
Relación de la señal de audio/ruido	> 50 dB
Puerto de datos	RS-232/422/485
Ranura para tarjeta de memoria	Admite tarjetas microSD de hasta 2 TB

Peso	2200 g (4,85 lb)
Entorno	IP66, NEMA tipo 4X
Protección contra impactos	IK10
Temperatura de funcionamiento	De -50 °C a +50 °C (de -58 °F a 122 °F)

10.1.1 Dimensiones



Bosch Security Systems

www.boschsecurity.com

© Bosch Security Systems, 2012