

Controlador de Cortinas Inteligente

For WL-ZCCWNGW-C111211-02

MANUAL DE USUARIO

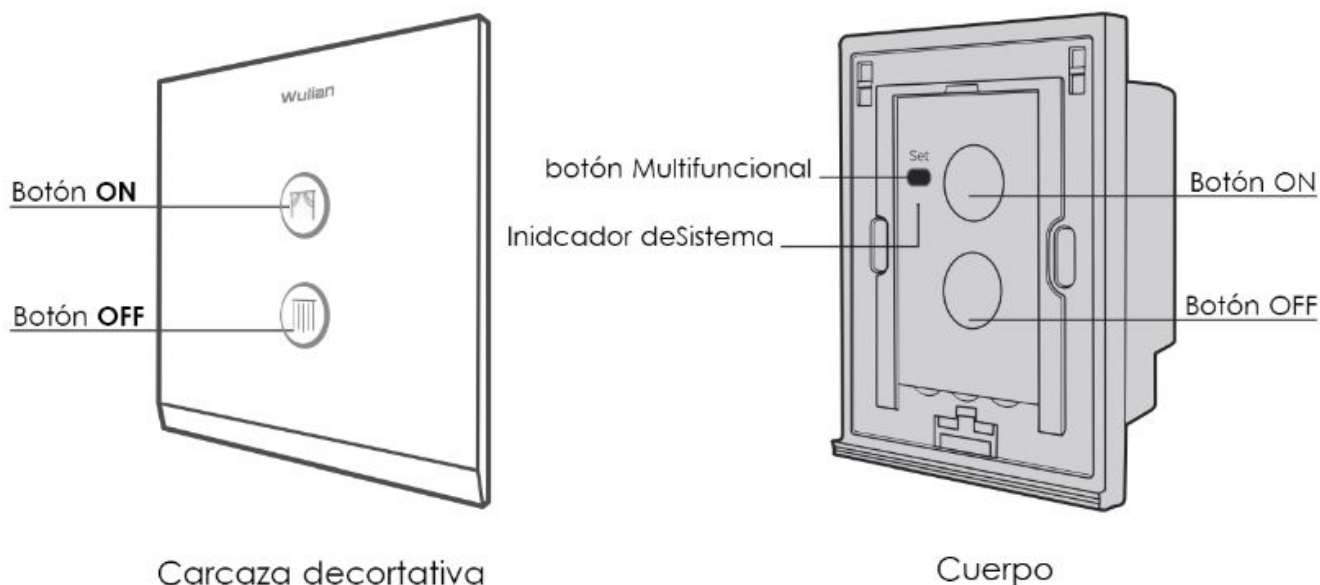


(Imagen solo de referencia)

Bienvenido al manual del controlador de cortinas inteligente

- WULIAN es la marca registrada de Nanjing IOT Sensor Technology Co., Ltd. Todos los demás nombres de productos o marcas mencionadas en el manual pertenecen a las marcas comerciales o marcas registradas de sus respectivos poseedores.
- Lea atentamente este manual para garantizar un uso correcto y seguro.
- El Detector de Movimiento PIR de Wulian Smart (en lo sucesivo denominado "este producto") es fabricado por Nanjing IOT Sensor Technology Co., Ltd. (en lo sucesivo denominado "Wulian"). Este producto se utilizará con Smart Home App, así como con los accesorios suministrados. Wulian no es responsable de ninguna pérdida debido a una instalación o uso inadecuado de este producto.
- Wulian actualizará la información del producto en este manual en cualquier momento sin previo aviso. Preste atención a nuestra información oportuna y descargue Smart Home App con la última edición.
- Sin el consentimiento expreso por escrito de nuestra empresa, ningún individuo o empresa puede copiar el contenido o parte del contenido de este manual, o utilizar la marca registrada de nuestra empresa. Investigaremos por la responsabilidad legal de individuos o compañías por el uso ilegal de nuestra marca.
- Está invitado a visitar el sitio web oficial de Wulian www.wuliangroup.com para más información.

Display del producto



Características

- Soporta el protocolo de comunicación IEEE 820.15.4 ZigBee/Smartroom
- Cree vínculos con otros dispositivos relacionados para realizar el control local de apertura y cierre de las cortinas
- Fácil de instalar, no necesita instalación de cableado
- Diseño y apariencia exquisito, fácil de operar
- Adaptado a la caja de cableado de pared internacional (86mm). este producto puede ser instalado en la pared sustituyendo el lugar de un switch normal

Descarga del Software

Opción A:

Descargue la última versión de smart home y escanee el código QR ubicado en la caja de este producto

Opción B:

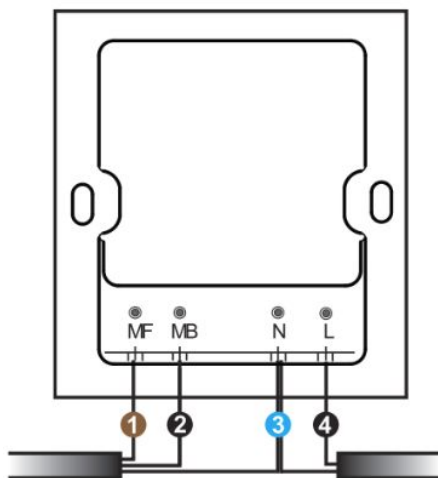
Usuarios iOS pueden descargar la aplicación buscando “Wulian SmartHome” en AppleStore

Usuarios Android pueden descargar la aplicación buscando “Wulian SmartHome en “google play”

Aviso importante: para su uso por primera vez, por favor descargue la aplicación de SmartHome™ y lea el manual cuidadosamente.

Pasos de Instalación

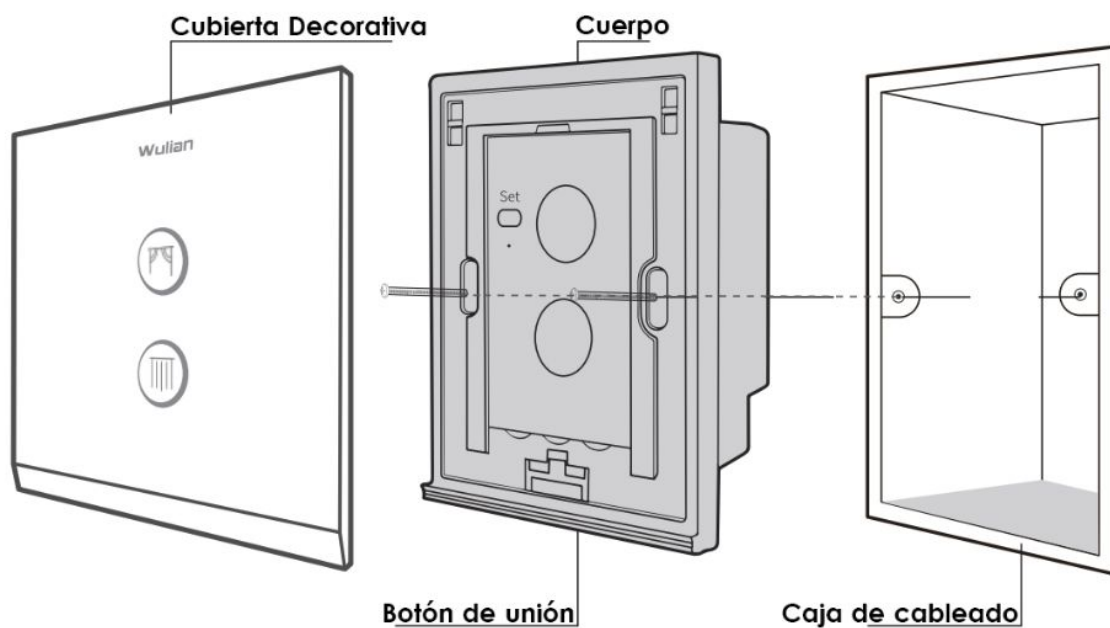
1. Conecte a la fuente de energía el controlador inteligente de cortinas y el motor inteligente para cortinas como se muestra en la siguiente ilustración



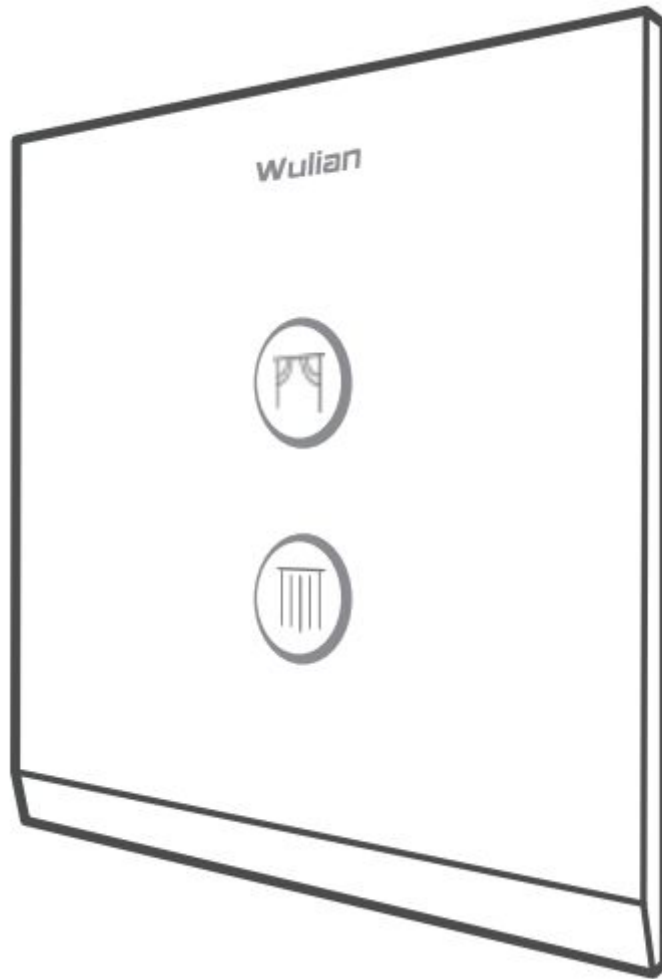
NO.	Cableado	Puertos en la parte trasera
①	Motor de Cortina Automático	Línea de control de avance
②		Línea de control de Regreso
③		Línea Neutro del motor
③	fuentes de Alimentación del Controlador	Entrada de Línea Neutro
④		Entrada de Línea Fase

Precaución: corte el suministro eléctrico cuando antes de realizar la instalación, es peligroso realizar conexiones eléctricas con las líneas de corriente eléctrica vivas. Tome La línea neutro para el motor de la entrada de línea neutro del controlador.

2. Quite la cubierta decorativa presionando el botón de unión con un desarmador pequeño plano u otra herramienta que quepa en la rendija y a continuación fije el controlador a la caja de conexiones de pared por medio de dos tornillos como se muestra en la siguiente ilustración. el método de instalación es el mismo que el de los switches convencionales.



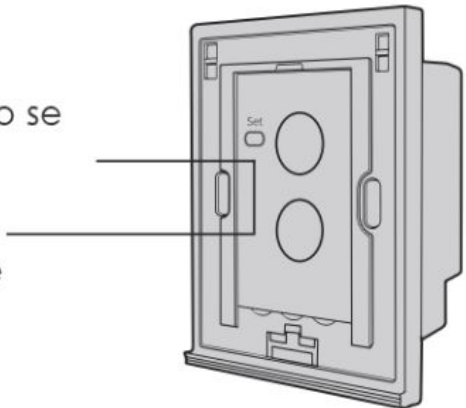
3. Enlace el controlador a la red, coloque la cubierta decorativa y finalice con la instalación del controlador



Configuración de Red

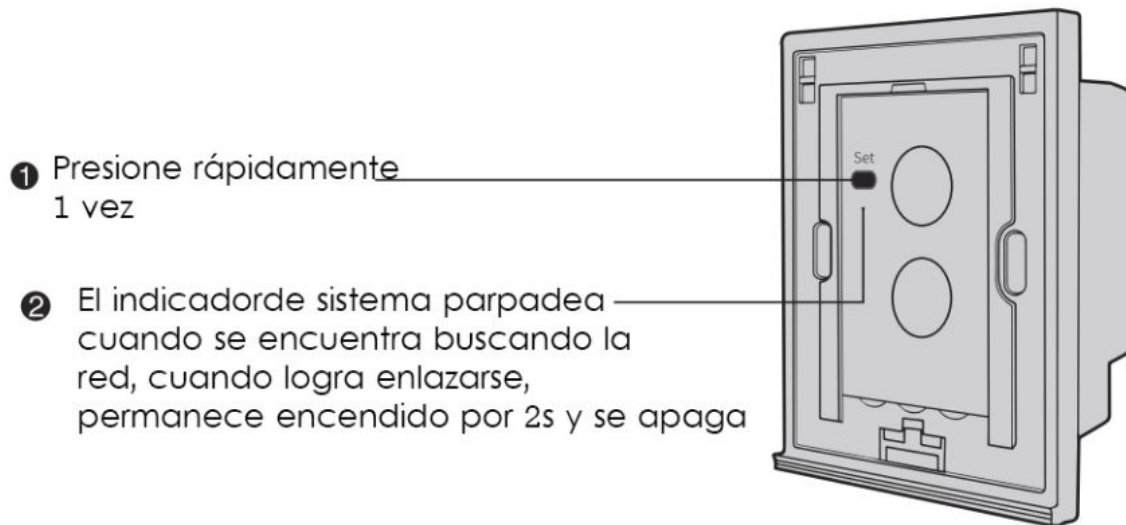
1. Antes de configurar, por favor asegúrese de que el gateway (Compra adicional) opera normalmente y se encuentre parpadeando el indicador de la red Zigbee, así como de que se encuentre en modo de aprendizaje para poderse enlazar con los dispositivos.
2. Antes de operar, por favor asegúrese de que el dispositivo no esté enlazado a otro gateway, o se encuentre fuera de la zona de alcance de la red ZigBee (cuando el producto es nuevo, se enlaza automáticamente)
3. Configuración de Red
 1. Seguir la Red por primera Vez
 - Poner en modo de aprendizaje el gateway
 - Cuando se encienda por primera vez este dispositivo se unirá a la red zigBee automáticamente
 - Luego el indicador de sistema parpadeará en busca de redes
 - cuando logra ligarse exitosamente el indicador de sistema se mantiene encendido por 2 segundos, luego se apaga

- ❶ El indicador de sistema parpadeará cuando se encuentre buscando por la red
- ❷ Cuando se enlaza exitosamente a la red ZigBee el indicador de sistema permanece encendido por 2s y luego se apaga



2. Seguir la red manualmente

- presione rápidamente el botón multifuncional una vez, luego el indicador de sistema parpadea cuando se encuentra buscando por la red.
- Cuando logra ligarse a la red ZigBee exitosamente, el indicador de sistema permanece por 2s y luego se apaga



NOTA:

presione rápido el botón multifuncional una vez , el indicador de sistema parpadea indicando una función satisfactoria de la red.

Ajustes de enlace

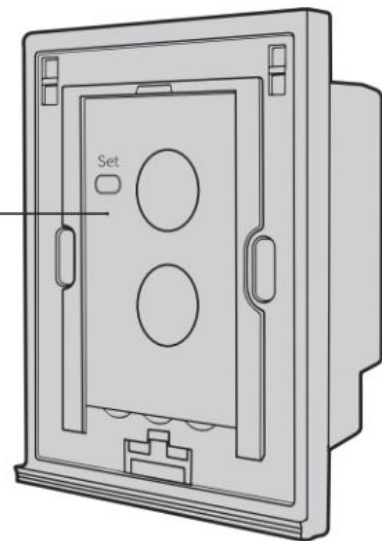
Pulse el **botón multifuncional** mientras pulsa rápidamente el botón **ON**. Luego afloje el **botón multifuncional**, el indicador del sistema parpadea una vez para enviar la solicitud de enlace.

Operar la unión del otro extremo del dispositivo en 20 segundos. Si la unión tiene éxito, el indicador del sistema parpadea 3 veces. Si falla, el indicador de sistema parpadea tres veces.

NOTA:

Este producto puede enlazarse con el dispositivo teledirigido tal como interruptor de la escena. Necesita fijaciones en tiempo real, respectivamente, para las funciones ON/OFF/STOP

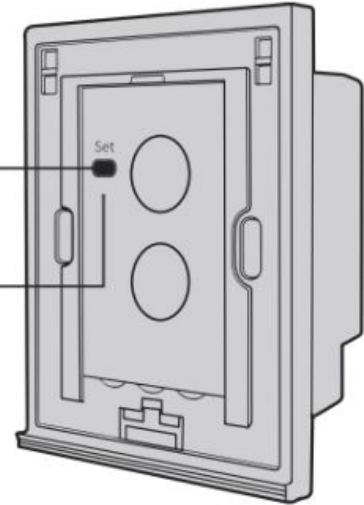
si el enlazamiento es exitoso el indicador de sistema parpadeará 3 veces, si falla parpadeará 6 veces dentro de los siguientes 20s



5. Salir de la Red

- Mantenga presionado el botón multifuncional por 6s y suéltelo
- Luego el indicador de sistema parpadea 4 veces y se apaga, indicando que ha cortado el suministro de corriente y ha salido de la red ZigBee

- ① Mantenga presionado por 6 s
- ② Parpadea 4 veces y luego se apagará



Nota 1

si el dispositivo no puede seguir la red ZigBee después de las operaciones especificadas, por favor siga los siguientes pasos (asegúrese de que el gateway está permitiendo el enlazamiento): 1. Salga de la red (vaya a Salir de la red para más detalles); 2. Espere por 2s y presione rápidamente el botón multifuncional una vez para ligarse a la red.

Nota 2

Después de salir de la red, por favor no corte el suministro eléctrico, (apagar la pastilla o retirar las baterías, etc.) espere 4s en caso de anomalías en el dispositivo.

Manual de Usuario

Nota: Use siempre este dispositivo con la cortina inteligente especificada por Wulian.

Presione el botón ON para abrir la cortina automáticamente, y presione una vez más para detenerla; presione el botón OFF para cerrar la cortina automáticamente y presione una vez más para detenerla.

Precauciones

- Corte el suministro eléctrico antes de realizar la instalación, es peligroso realizar conexiones con las líneas de corriente eléctrica vivas. Queda prohibida su operación e instalación por personal profesional no capacitado.
- Este producto debe ser instalado en una caja plástica para cableado de muro! Instalarlo en cajas metálicas comprometería la comunicación de las señales.
- Instale el producto lejos de fuentes de interferencia como lo son; lavadoras, microondas, refrigeradores, router, etc. o su sensibilidad y rendimiento se verán afectados.
- Este producto debe ser instalado en un lugar seco y limpio, el polvo y la humedad pueden comprometer sus componentes internos y por ende su correcta operación.

Parámetros eléctricos

Modo de comunicación	IEEE 802.15.4 (ZigBee/SmartRoom)
Configuración de Antena	Antena Interna
Parámetros de Poder	100-240V AC 50/60 Hz
Tipo de Carga	AC Motor Controlador de cortina
Poder del Motor	125W / 60Hz

Parámetros Eléctricos

Tamaño del panel	86 x 87 x 38 (mm)
Material y color	Vidrio templado, Blanco
Retardante de flama	UL94 V-0
Temperatura de trabajo	-10°C a 45°C
Humedad de trabajo	≤95% RH (sin condensación)
Método de Instalación	Incrustado en la pared
Peso Neto	185g
Temperatura de almacenamiento	-20°C a 60°C

Información de Compra

NOMBRE	MODELO
Controlador De Cortinas Inteligente	WL-ZCCWNGW-C111211-02