

Alarma inteligente de luz y sonido inalámbrica

WL-ZSPCNPW-AL-01

MANUAL DE USUARIO

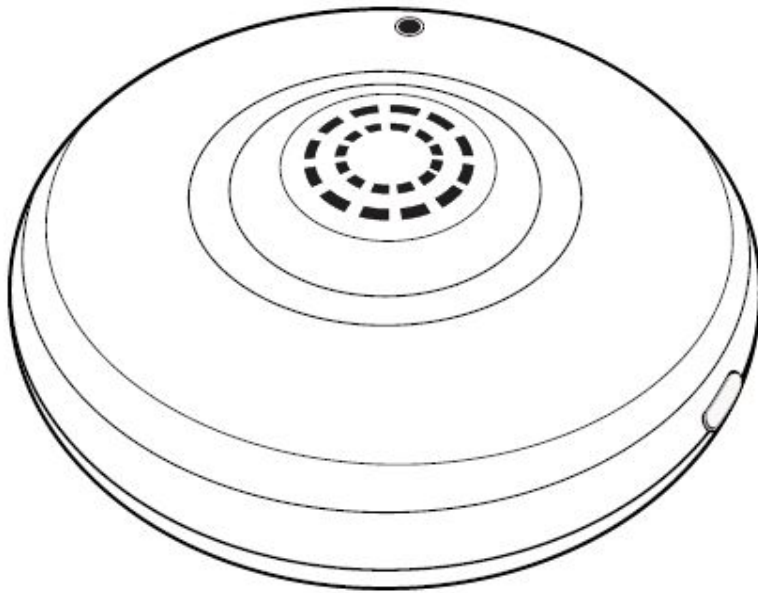
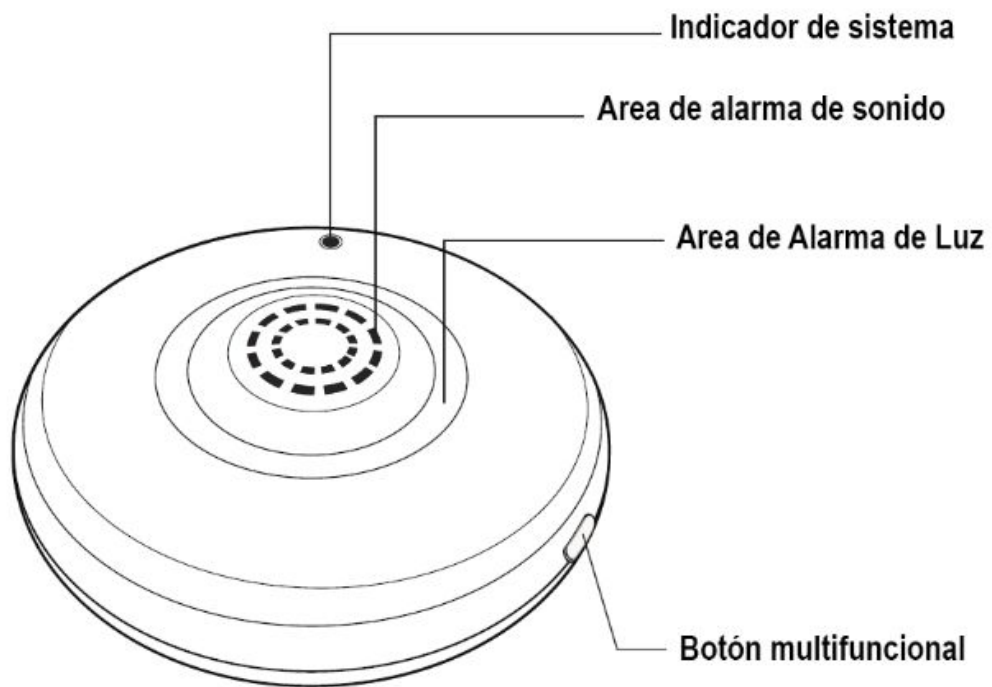
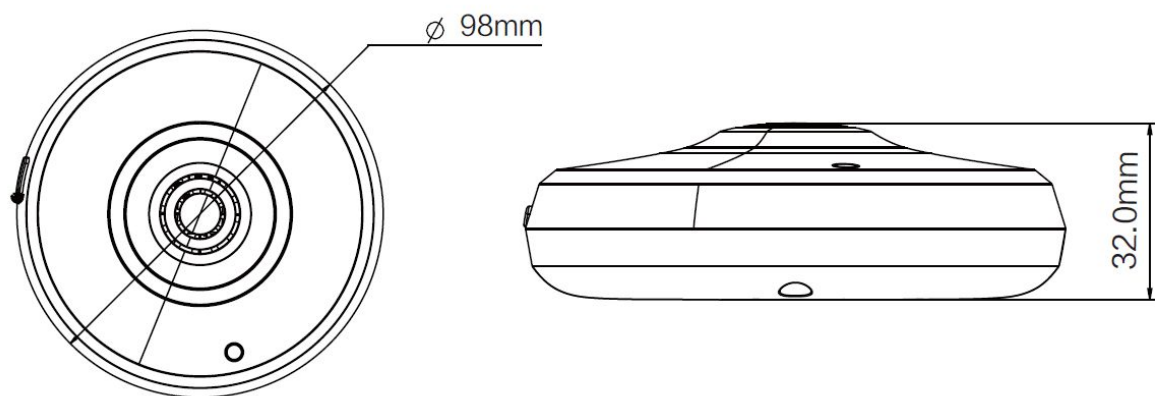


Ilustración del Producto



Dimensiones



Características

- soportado por el protocolo de comunicación inalámbrica IEEE 802.15.4 (ZigBee / SmartRoom).
- Relacionado con otros dispositivos de seguridad, podría producir una alarma sonora y luminosa cuando se detectara una alteración. Mientras tanto, el cliente de la aplicación recibiría notificaciones de inmediato.
- Realiza el monitoreo y administración remota a través de App Client.
- Alarma de forma inalámbrica, respuesta rápida, fuerte anti-interferencia, baja tasa de falsas alarmas.
- El diseño exterior delicado y elegante se adapta a todos los estilos de decoración.
- Carcasa de alta resistencia al impacto y material resistente a altas temperaturas, fuerte y duradero.

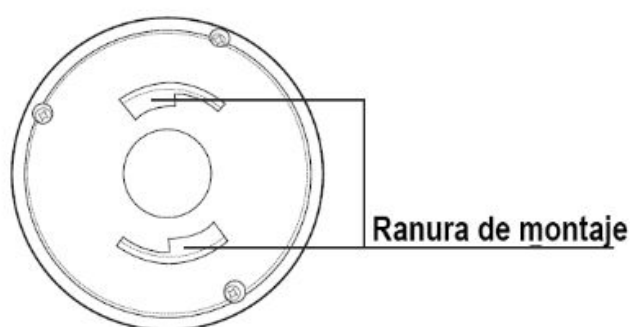
Guía de Instalación

Opción uno:

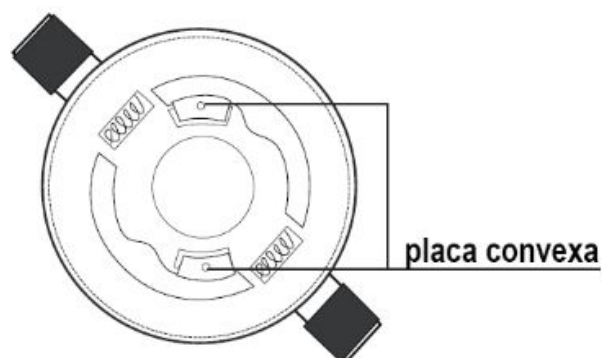
Condiciones de instalación: Se adapta a la superficie superior o a la pared con orificios de montaje en el techo (con medida de 68mm-80mm de Diámetro) o se pueden hacer perforaciones solo para sacar las líneas de alimentación.

Pasos de instalación:

1. Apunte la placa convexa en la base montada en el techo a la ranura de montaje en la parte inferior del cuerpo, gírela en el sentido de las manecillas del reloj para conseguir fijarlo.

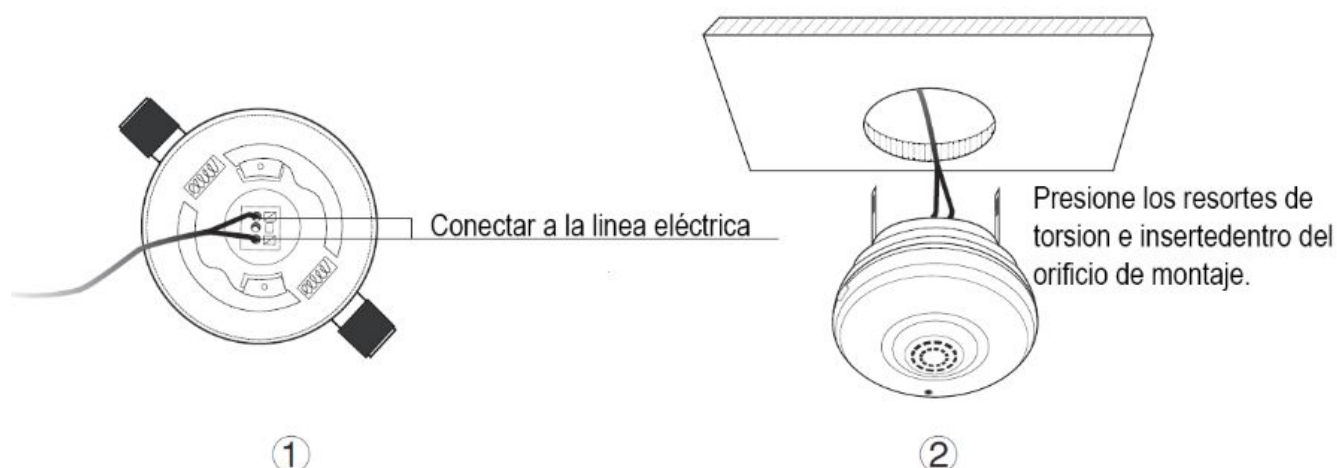


Cuerpo



Base montada en el techo

2.



Nota:

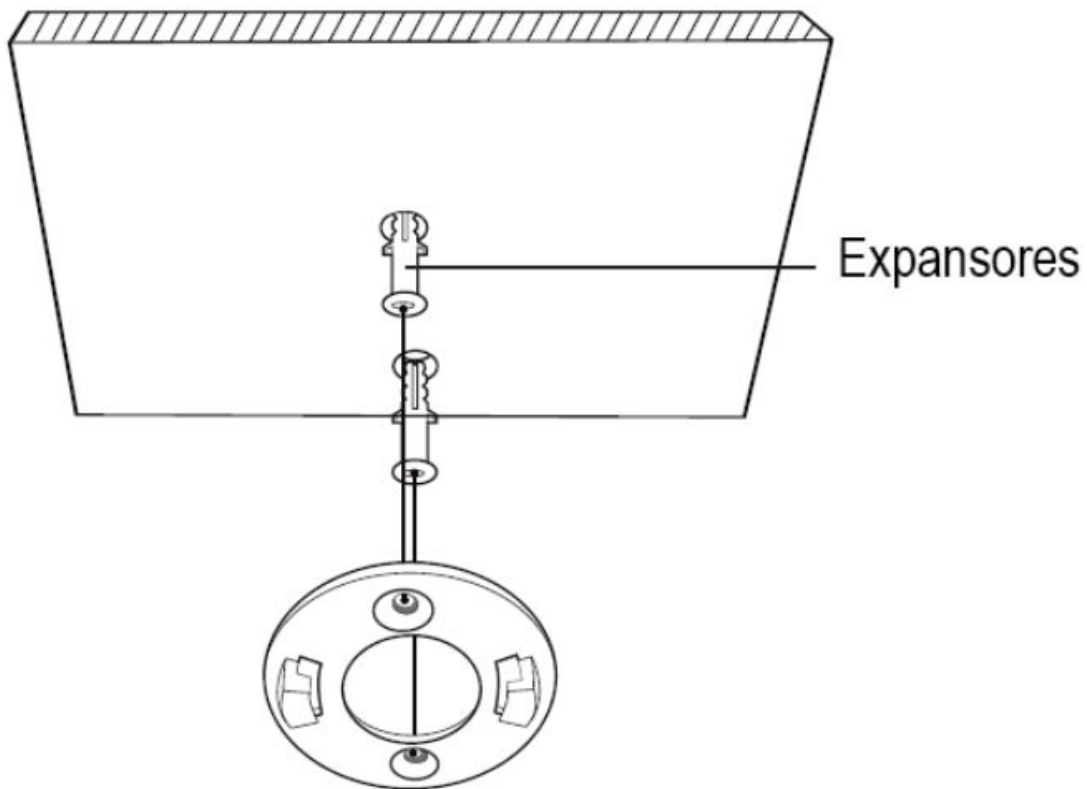
Corte el suministro de corriente eléctrica cuando realice la instalación, realizar conexiones con las líneas de corriente vivas puede resultar sumamente peligroso. Queda prohibida su operación-instalación por personal no capacitado.

Opción dos

Condiciones de instalación: se adapta la superficie superior o la pared sin el orificio de instalación de (alrededor de 68-80mm de diametro) haciendo dos perforaciones para sacar la línea de alimentación.

Pasos de alimentación

1. Hacer señales en el techo o pared de las zonas de perforación (dos zonas) para fijar la base montada, las perforaciones deben tener una medida de ($\Phi 4\text{mm}$), después de haber hecho las perforaciones coloque en su interior los expansores para tornillos de punta.

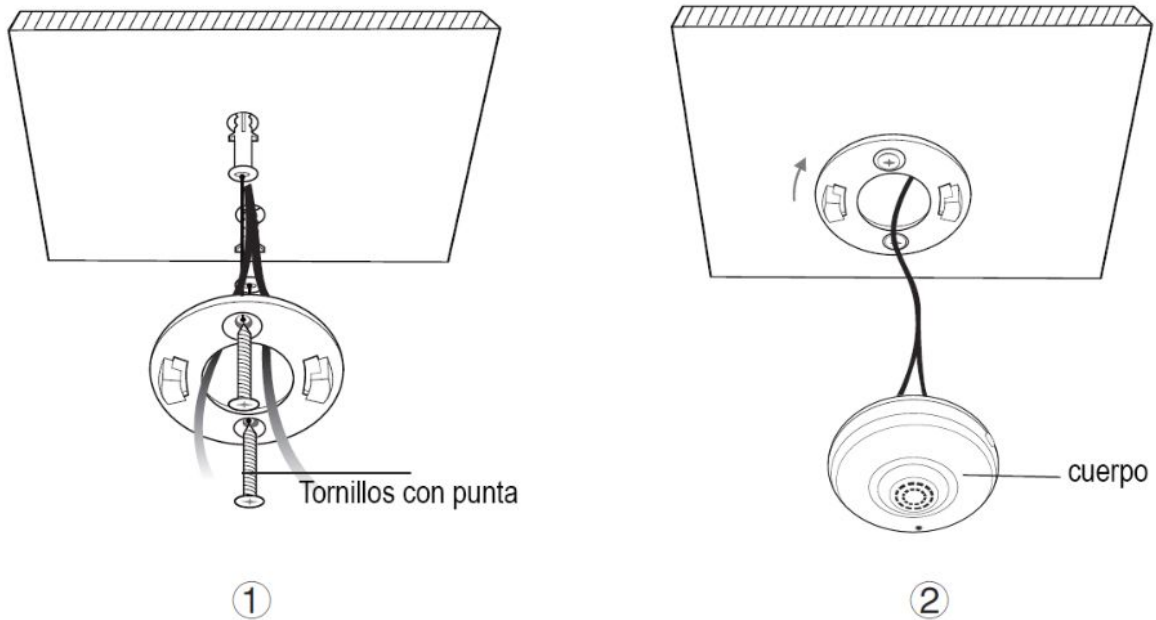


Nota:

utilice un taladro eléctrico ($\Phi 4\text{mm}$) para perforar sobre las zonas marcadas, dejando una distancia de 40 mm y una apertura de 5 mm.

2. Fije la base montada en el techo con dos tornillos y conecte el cable de alimentación al cuerpo de la alarma.

A continuación una la ranura de montaje con la placa convexa de la base, una vez empotradas, gire en sentido de las manecillas del reloj para terminar con instalación



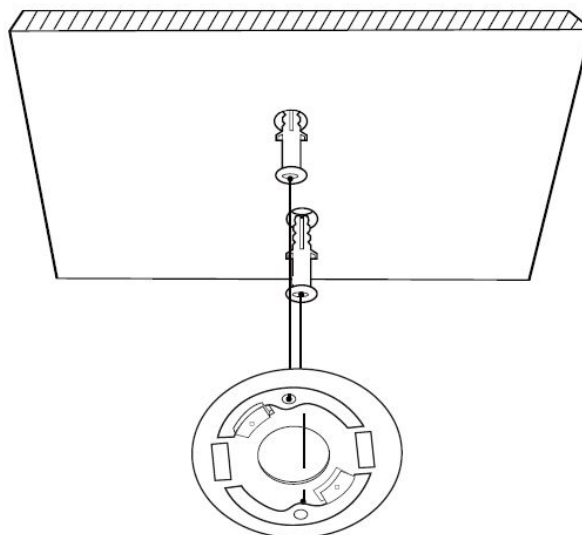
Opción Tres

Condiciones de instalación:

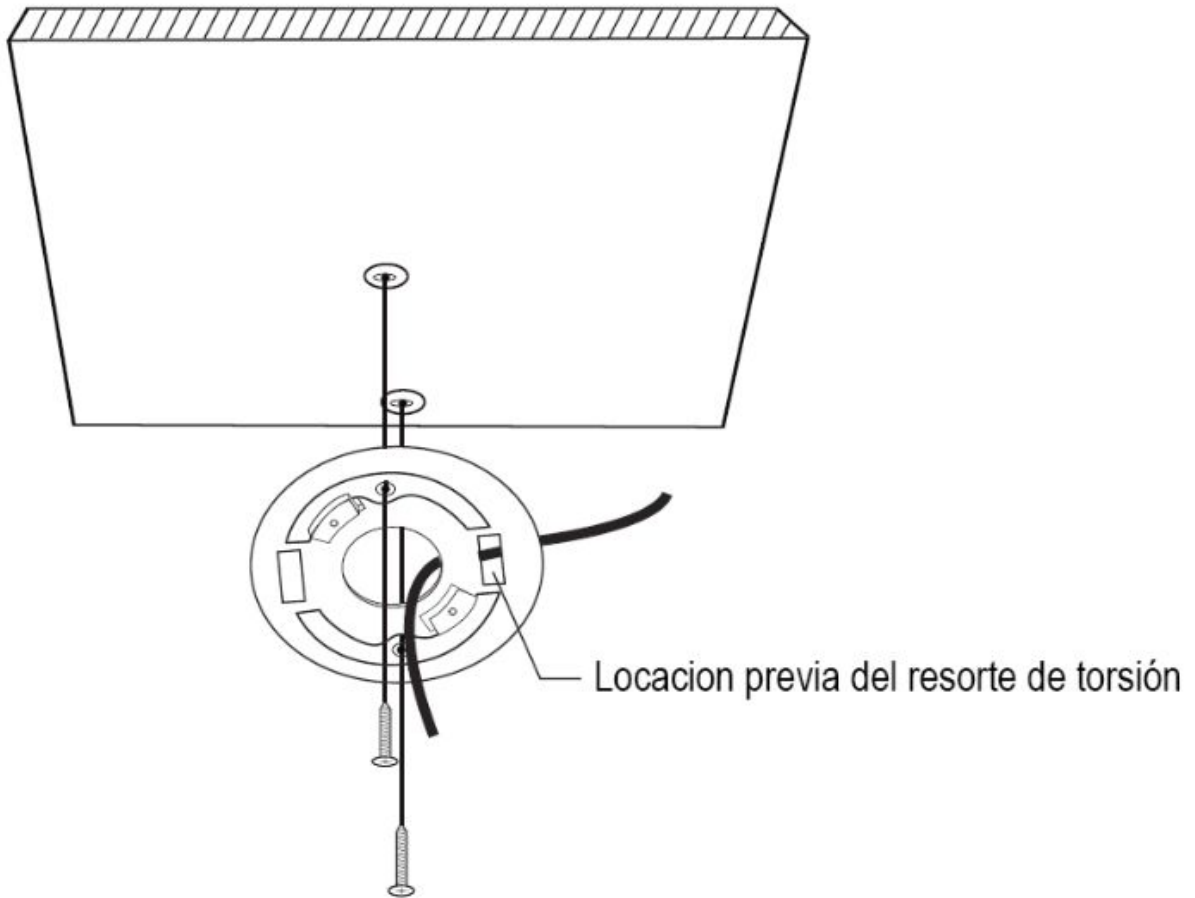
Se adapta a la superficie superior o la pared sin agujeros de montaje en el techo (alrededor de 68mm-80mm de diámetro) y se puede perforar, la línea de energía no se puede extraer de la pared, pero desde el lado.

Pasos de instalación:

1. Hacer las marcas en el techo o en la pared y perforar dos agujeros con un taladro de ($\Phi 4\text{mm}$). Luego instale



2. Pase la línea eléctrica a través de la ubicación del resorte de torsión. Fije la base montada en el techo o en la pared con dos tornillos.



Configuración de conexión

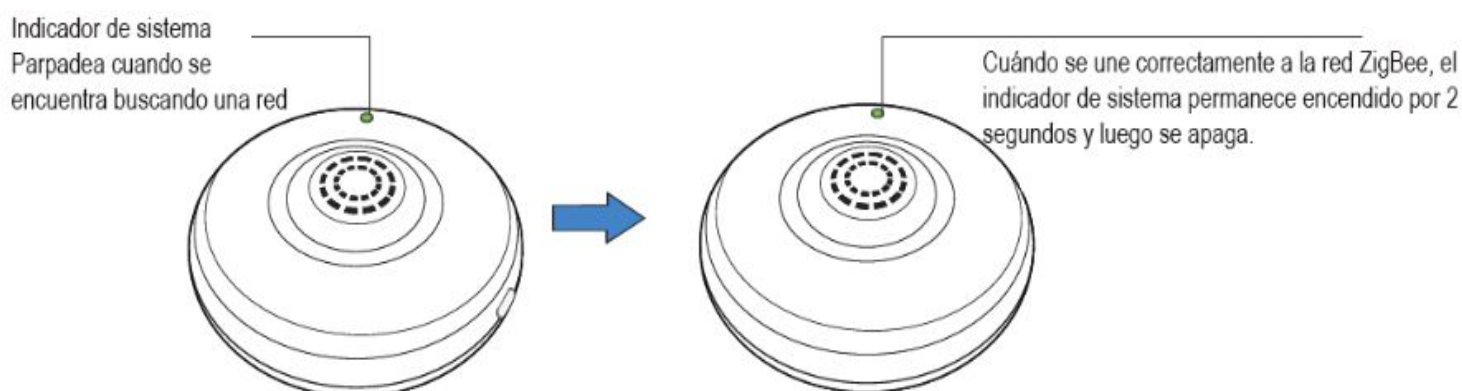
1. Antes de configurar, asegúrese de que el Gateway (que se debe comprar) funcione normalmente y que el indicador de red ZigBee se encuentre parpadeando, también asegúrese que el producto está en estado de encendido y dentro del alcance de comunicación válido del Gateway.

2. Antes de operar, asegúrese de que el producto no está conectado a ninguna otra Gateway ; o esté desconectado de la red ZigBee. Conecte la red ZigBee antes de volver a enlazarla (el nuevo producto se puede conectar al Red directamente).

3. Redes

① Unirse a la red por primera vez

- Permitir que el Gateway (consulte el manual de la pasarela para más detalles);
- Cuando utilice el producto por primera vez, enciéndalo y se pondrá en estado de unirse automáticamente a la red ZigBee;
- A continuación, el Indicador del sistema parpadea mientras busca la red;
- Cuando se conecta correctamente a la red ZigBee, el Indicador del sistema permanece encendido durante 2 segundos y luego se apaga.

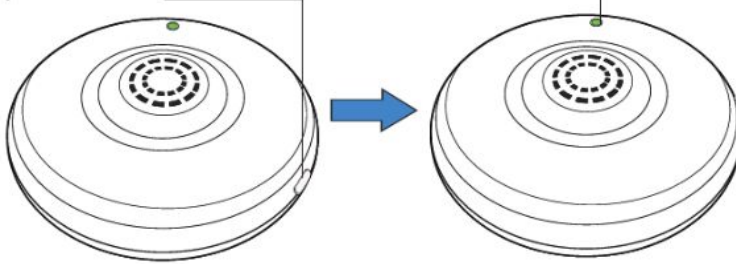


② Iniciar la red manualmente

- Haga clic en la Tecla multifuncional una vez y, a continuación, el Indicador del sistema parpadeará mientras busca la red;
- Cuando se conecta correctamente a la red ZigBee, el [Indicador del sistema permanece encendido durante 2 segundos y luego se apaga.

Nota: Haga clic en Tecla multifuncional una vez y el Indicador del sistema] parpadea una vez para indicar redes exitosas.

Presione rápidamente una vez

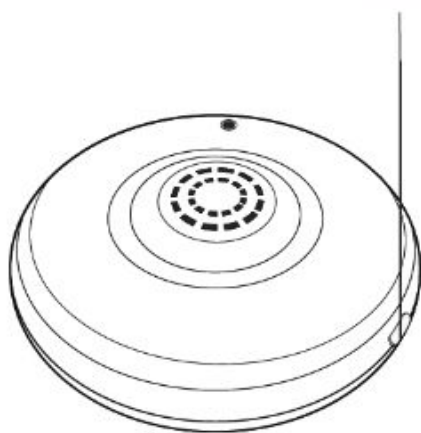


El indicador de sistema parpadeará cuando se encuentre buscando una red, cuando se enlaza exitosamente a la red ZigBee se queda encendido por dos segundos y luego se apaga

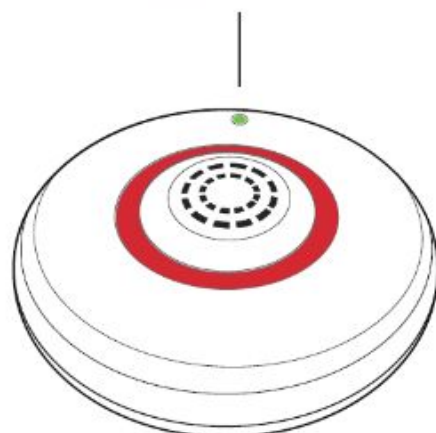
Salir de la configuración

- Pulsar prolongadamente la tecla de multi función por 6s y soltarla;
- A continuación, el Indicador del sistema parpadea 4 veces regularmente y se apagará para salir de la red ZigBee actual

Mantenga presionado por 6 segundos el boton Multifuncional



El indicador de sistema parpadeará 4 veces al salir de la red



Nota 1:

Si el dispositivo no puede unirse a la red ZigBee después de las operaciones anteriores, siga los siguientes pasos (asegúrese de que la puerta de enlace está permitida para la conexión en red): ①exit la red (consulte Configuración de salida para más detalles); ② Espere 2 segundos y haga clic en [Tecla multifuncional] una vez para conectarse a la red.

Nota 2:

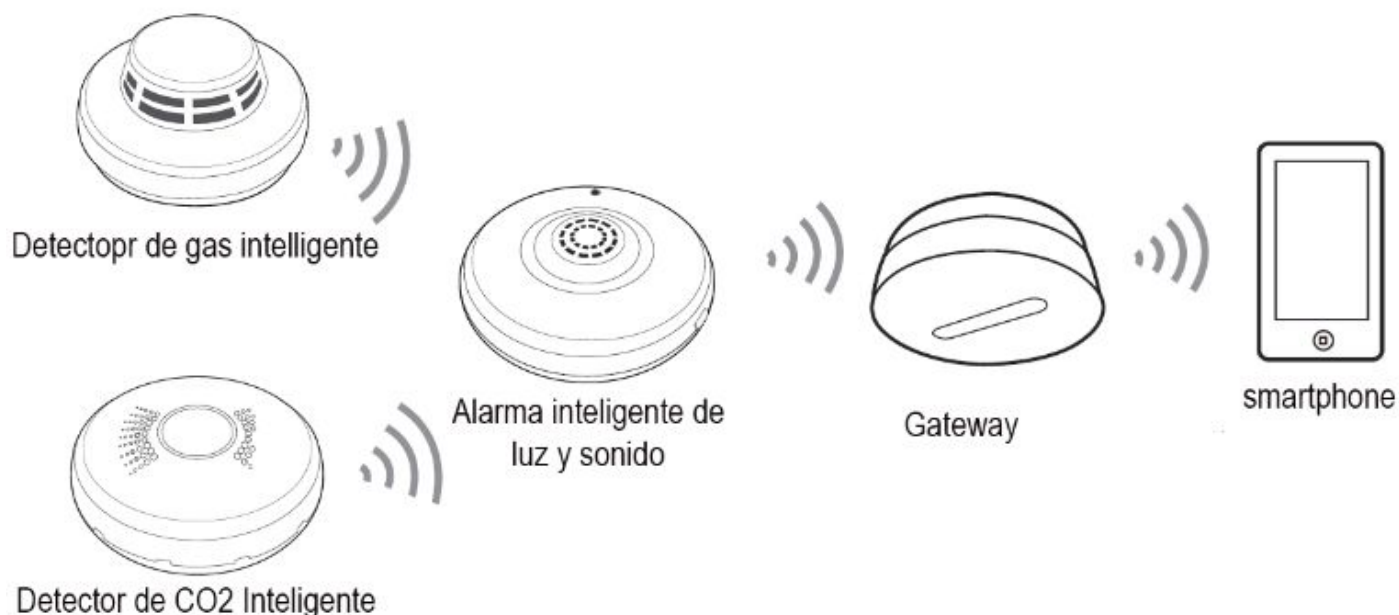
Después de salir de la red, por favor, no corte la alimentación (como apagar la alimentación, Retirar la batería, etc.) dentro de 4s en caso de anomalía del dispositivo.

Guia de Usuario

1. Este producto puede interfuncionar con el detector de movimiento elegante de PIR, el detector de gas inflamable elegante, el detector de humo elegante y otros dispositivos de seguridad.

Cuando se detecta anomalía, el Área de Alarma de Luz parpadea rápidamente en rojo y la Zona de Alarma de Sonido suena alarma. Mientras tanto, el usuario recibiría en la aplicación de su smartphone notificaciones en tiempo real.

2. Este producto podría ser controlado por múltiples terminales inteligentes móviles.



Precauciones

- Asegúrese de que la fuente de alimentación externa para este producto esté firmemente conectada y bien ventilada.
- Este producto está diseñado para uso en interiores. No lo utilice al aire libre.
- No deje caer este producto en el aire o deje que sea aplastarlo comprometería su vida útil
- No desmonte ni vuelva a instalar este producto o sus accesorios.
- Si el producto falla, por favor envíelo al centro de servicio local para reparación o contacte con nuestro personal de atención al cliente.

Los no profesionales no pueden manejarlo personalmente.

Parámetros eléctricos

Modo de comunicación	IEEE 802.15.4 (ZigBee/SmartRoom)
Configuración de Antena	Antena interna
Parámetros de Poder	100-240V AC, 50/60Hz
Consumo de energía en Standby/Max.	≤0.3W/2W
Decibeles de la alarma	≥85dB @ 1m

Estructura de Parámetros

Dimensiones (Diámetro x Espesor)	Φ98x32 (mm)
Material y Color	PC, White
Índice de Protección	UL94 V-0
Temperatura de Trabajo	-10°C~+45°C
Humedad de Trabajo	≤95%RH (Sin Condensación)
Método de Instalación	Ceiling Type
Peso Neto	90 (g)
Temperatura de Almacenamiento	-20°C~+60°C