



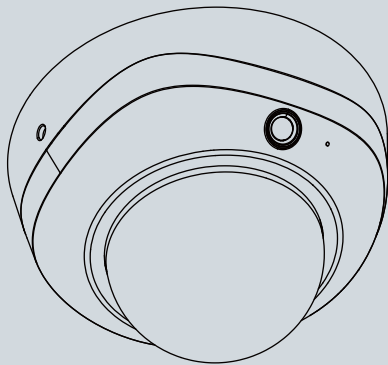
**FD8163** Fixed Dome  
Network Camera

# Quick Installation Guide

English | 繁體中文 | 簡體中文 | 日本語 | Français | Español | Deutsch | Português | Italiano | Türkçe | Polski | Русский | Česky | Svenska | Nederlands

Dansk | Indonesia | العربية

2MP • PIR • Auto Focus • WDR Enhanced



**SUPREME**

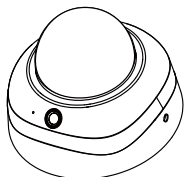


## Advertencia antes de la instalación

- Apague la cámara de red si aparece humo o algún olor no habitual.
- No coloque la cámara para conexión en red junto a fuentes de calor, como por ejemplo televisores u hornos.
- Mantenga la cámara para conexión en red alejada de la luz directa del sol.
- Mantenga la cámara para conexión en red alejada del agua. Si la cámara para conexión en red se moja, apáguela inmediatamente.
- Consulte el manual del usuario para ver la temperatura de funcionamiento.
- No coloque la cámara para conexión en red en entornos con mucha humedad.

## 1 Compruebe el contenido del embalaje

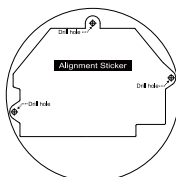
### ● FD8163



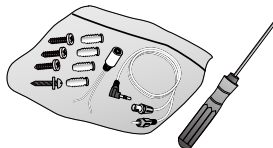
### ● CD de software



### ● Adhesivo de alineación



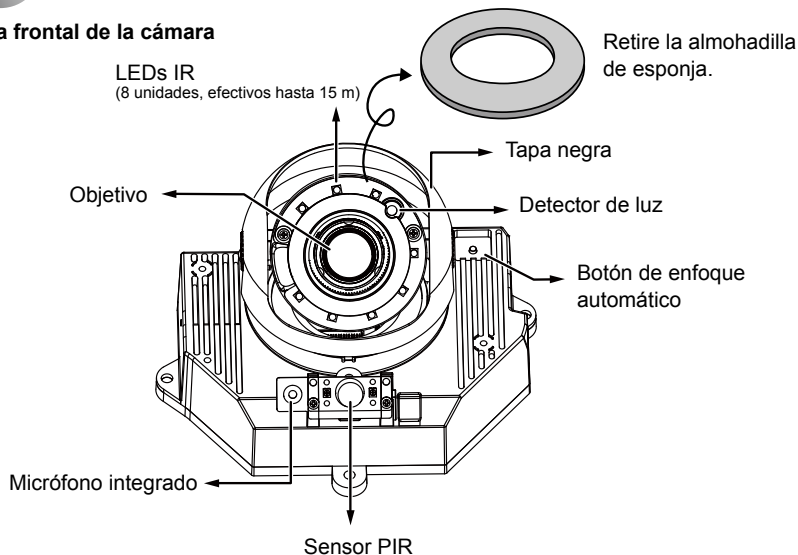
### ● Destornillador Torx T10/ tornillos / conector DC / tacos de plástico / cable AV



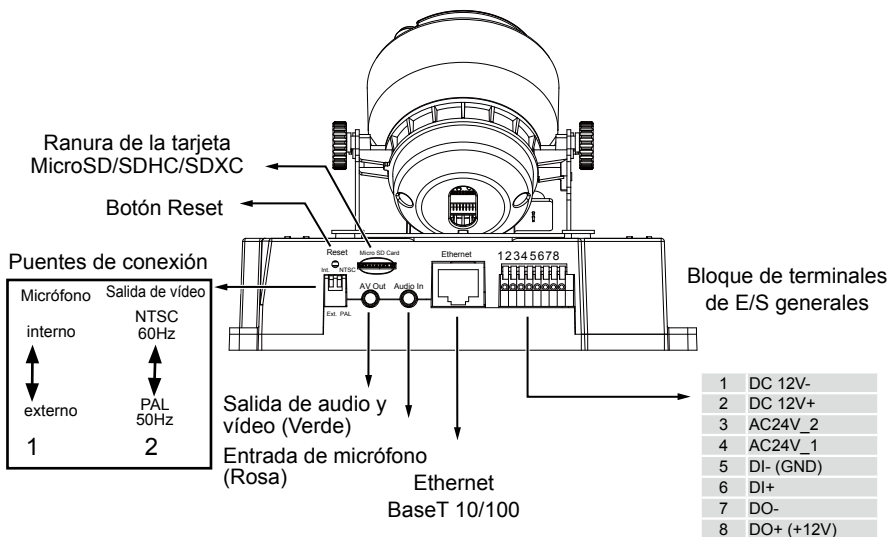
### ● Guía rápida de instalación / Tarjeta de garantía



## Vista frontal de la cámara



## Vista posterior de la cámara

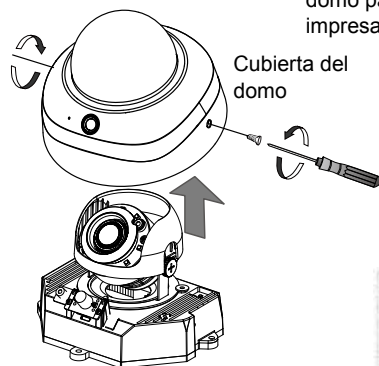


### 3

## Instalación del hardware

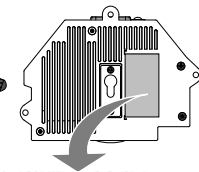
Antes de instalar su cámara, asegúrese de que la PIR integrada (Sensor pasivo infrarrojo) pueda ser dirigido hacia la zona de interés, donde pueda ocurrir una posible intrusión. (La sensibilidad del sensor PIR depende del tamaño del objeto y de las diferencias de temperatura entre el objeto y el ambiente de fondo).

Utilice el destornillador de cabeza Torx T10 incluido para aflojar los tornillos ubicados en los laterales de la cubierta como para extraerla. Anote rápidamente la dirección MAC impresa en la parte inferior de la cámara.

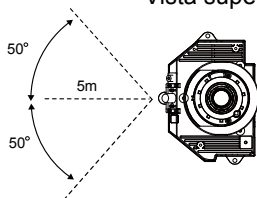


Cubierta del domo

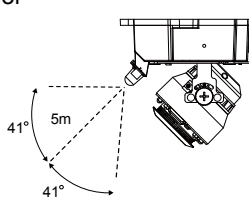
Parte inferior de la cámara



Vista superior



Vista lateral



Utilice el destornillador de cabeza Torx T10 incluido para aflojar los tornillos ubicados en los laterales de la cubierta como para extraerla. Anote rápidamente la dirección MAC impresa en la parte inferior de la cámara.

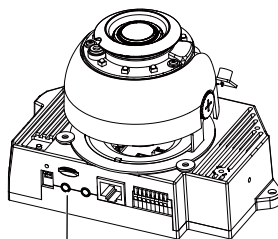
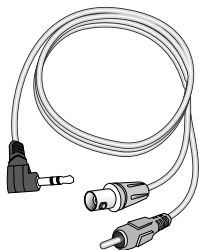


### NOTA:

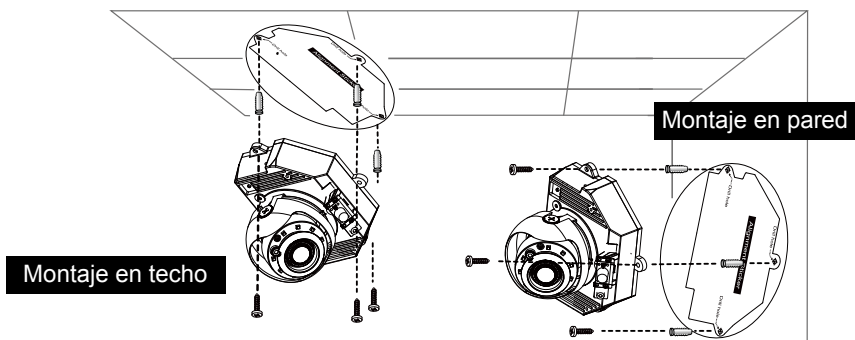
Puede utilizar el cable AV incluido para conectar un comprobador de cámaras para la configuración inicial en el lugar de la instalación.



Monitor LCD /  
Comprobador de  
cámara



Salida AV

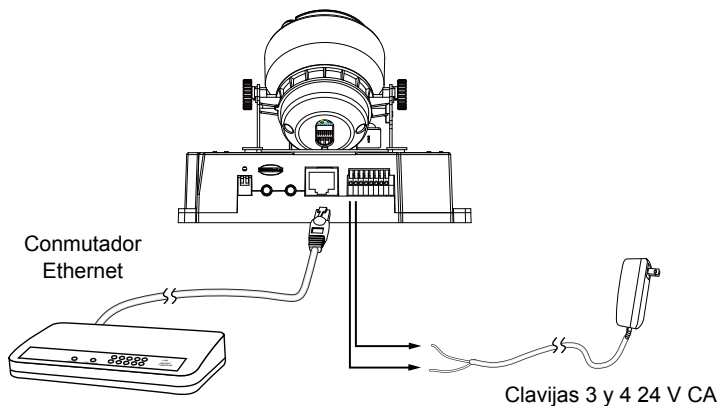


1. Fije la pegatina de alineamiento al techo / pared.
2. Taladre dos orificios guías en la pared/techo a través de los dos círculos de la pegatina.
3. La cámara de red puede montarse con el cable pasándolo por el techo o la pared o desde el lateral. Si desea pasar el cable a través del techo o la pared, perforo un agujero para el cable.
4. Introduzca en los orificios los tacos de plástico suministrados.
5. Alinee los dos orificios a cada lado de la base de la cámara con los dos tacos de plástico en la pared/techo, introduzca los tornillos suministrados en sus correspondientes orificios y asegúrelos con un destornillador.

## 4 Implementación de la red

### Conexión general (sin PoE)

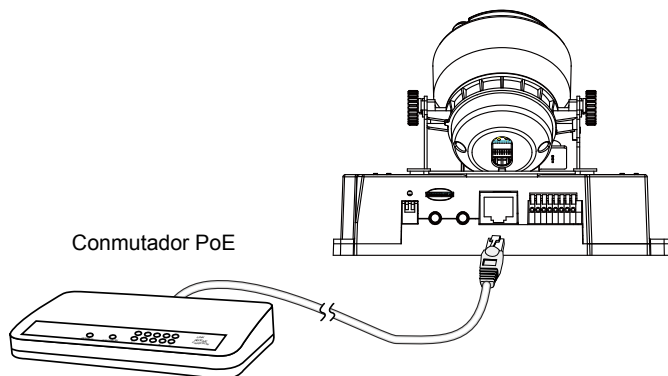
1. Si tiene dispositivos externos DI, realice la conexión desde el bloque general de la terminal I/O.
2. El cable Ethernet, de alimentación y otros cables son suministrados por el usuario.
3. Conecte los cables AC al bloque del terminal como fuente de alimentación alternativa. Los cables IO son suministrados por el propio usuario.



## **Power over Ethernet (PoE)**

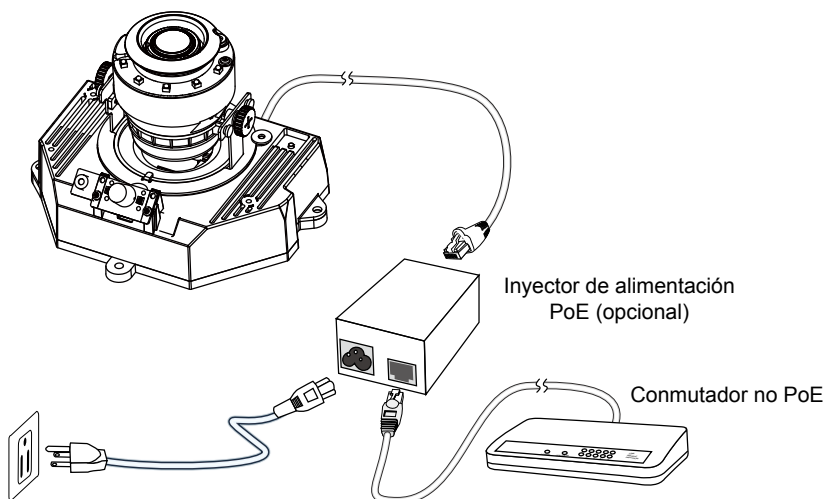
### ● Si se utiliza un conmutador con capacidad para PoE

La cámara es compatible con PoE, lo que permite la transmisión de alimentación y datos a través de un único cable de Ethernet. Consulte la siguiente ilustración para conectar la cámara a un conmutador con capacidad para PoE mediante un cable de Ethernet.



### ● Si se utiliza un conmutador no PoE

Utilice un inyector de alimentación PoE (opcional) para conectar la cámara con el conmutador no PoE.



## 5 Asignación de la dirección IP

1. Ejecute el "Asistente de instalación 2" en el directorio Software Utility del CD de software.
2. El programa realizará un análisis de su entorno de red. Una vez analizada la red, haga clic en el botón "Siguiente" para continuar el programa.
3. El programa buscará los receptores de vídeo, los servidores de vídeo o las cámaras de red de VIVOTEK situados en la misma red local.
4. Tras una breve búsqueda, aparecerá la ventana del instalador principal. Haga doble clic sobre la dirección MAC que coincida con la que está impresa en la etiqueta de la cámara o con el número de serie impreso en la etiqueta del paquete para abrir una sesión de gestión de la navegación con la cámara de red.

## 6 Listo para su uso

1. Una sesión de navegación con la cámara de red debería aparecer como se muestra a continuación.
2. Debería visualizar el vídeo en directo proveniente de su cámara. También puede instalar el software de grabación de 32 canales que viene en el CD del software si realiza un despliegue de múltiples cámaras. Para más información sobre los detalles de la instalación, consulte los documentos relacionados.

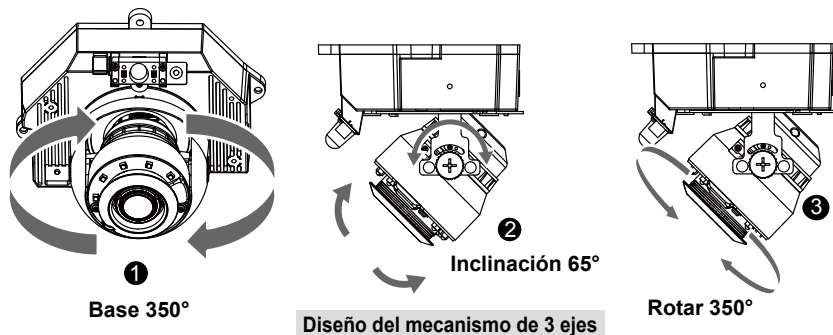


Recupere vídeo en directo mediante exploradores web o software de grabación.

## 7 Ajuste del objetivo

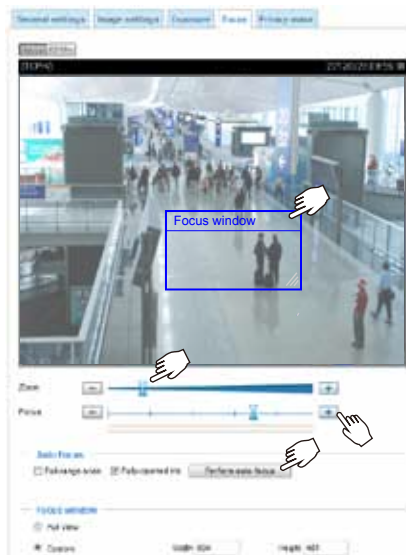
Ajuste las lentes de la cámara en el ángulo deseado de visualización teniendo en cuenta la imagen en directo que se reciba desde la cámara:

1. Gire el módulo de las lentes a izquierda y derecha.
2. Afloje los tornillos de ajuste de inclinación a ambos lados de la cámara y gire el módulo de la lente arriba y abajo. Cuando haya terminado, apriete los tornillos.
3. Gire las lentes para ajustar la orientación de la imagen.



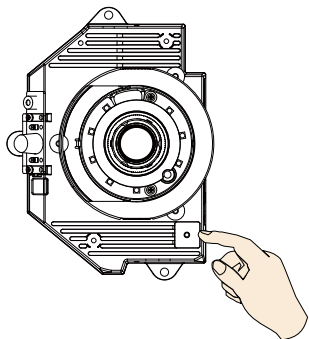
El sofisticado diseño del mecanismo de 3 ejes ofrece un hardware flexible y fácil de instalar tanto en el techo como en la pared.

### **Para ajustar el factor de zoom y el rango de enfoque**



1. La cámara incorpora un módulo de lentes varifocales motorizado. Gracias a la consola web, puede acceder a **Configuración > Multimedia > Imagen > Página Enfoque** para ajustar el enfoque y el zoom de la imagen.
2. En esta página puede ajustar los punteros del **enfoque** y del **zoom**, configurar la **ventana de enfoque** y utilizar el botón de **enfoque automático Ejecutar** para obtener un resultado de enfoque máximo. También puede ajustar el zoom manualmente utilizando los diferentes botones de función. Consulte su manual de usuario para obtener más información.





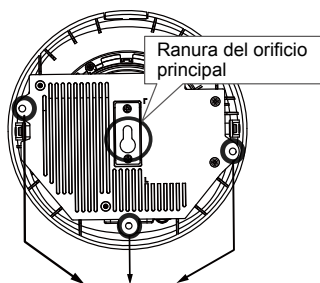
3. También puede pulsar el botón de enfoque automático de la cámara para obtener los mismos resultados, especialmente cuando utilice el comprobador de cámaras para su ajuste en el lugar.



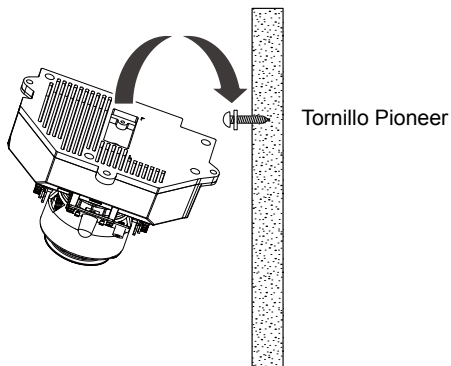
**NOTA:**

Cuando esté instalando la cámara, puede utilizar la ranura del orificio principal ubicada en la parte inferior. La ranura del orificio principal le ayudará a realizar una instalación y montaje seguros.

1. Primero atornille un tornillo pioneer en la pared / techo. Fije la cámara en el tornillo.
2. Utilice un lápiz para marcar las ubicaciones de los 3 orificios de montaje permanente.
3. Cuando haya realizado el proceso del cableado y ajuste inicial, fije la cámara atornillando los tornillos en los 3 orificios de montaje.

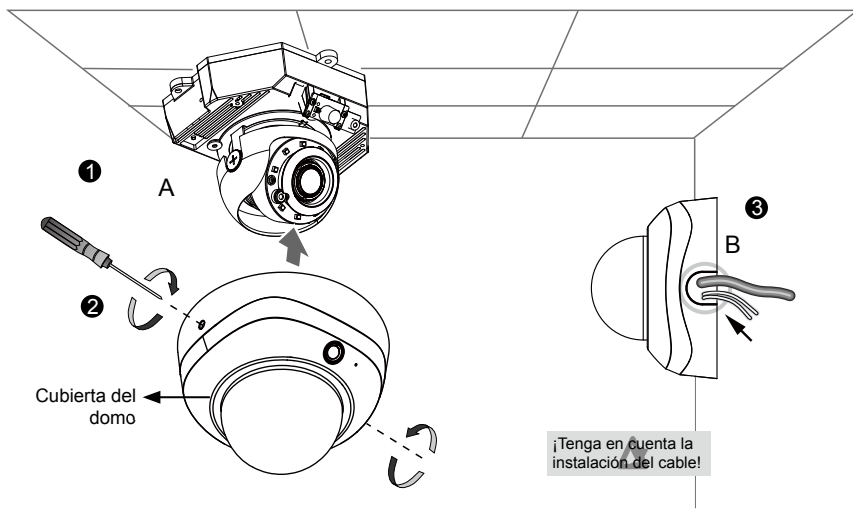


Orificios de montaje



## 8 Finalización

1. Si desea introducir el cable a través del techo / pared, organice bien los cables a través del orificio del cable A (que no se muestra en la ilustración). Si desea introducir el cable desde el lateral, extraiga la placa B.
2. Fije la cubierta domo a la cámara siguiendo las instrucciones de la ilustración siguiente. Fije los dos tornillos en los laterales de la cubierta domo.
3. Finalmente, compruebe que todas las piezas de la cámara estén correctamente instaladas.



P/N:625020700 Rev.: 1.0

All specifications are subject to change without notice.  
Copyright © 2013 VIVOTEK INC. All rights reserved.



**VIVOTEK INC.**

6F, No.192, Lien-Cheng Rd., Chung-Ho, New Taipei City, 235, Taiwan, R.O.C.  
| T: +886-2-82455282 | F: +886-2-82455532 | E: sales@vivotek.com

**VIVOTEK USA, INC.**

2050 Ringwood Avenue, San Jose, CA 95131  
| T: 408-773-8686 | F: 408-773-8298 | E: salesusa@vivotek.com