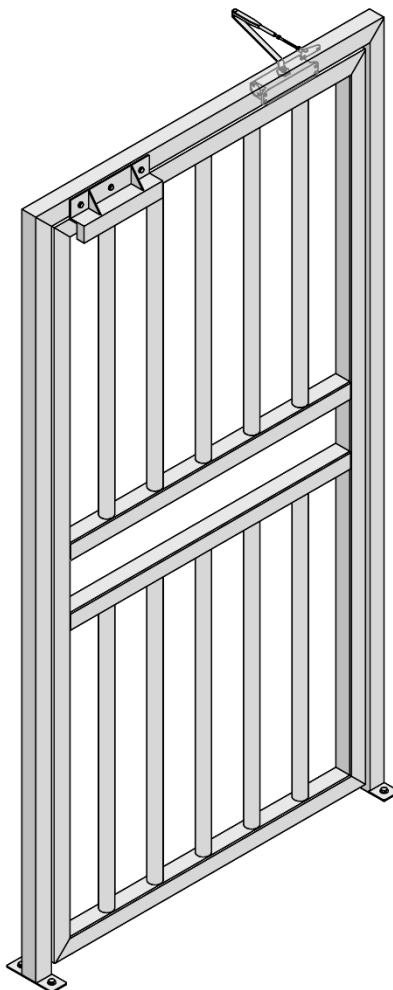




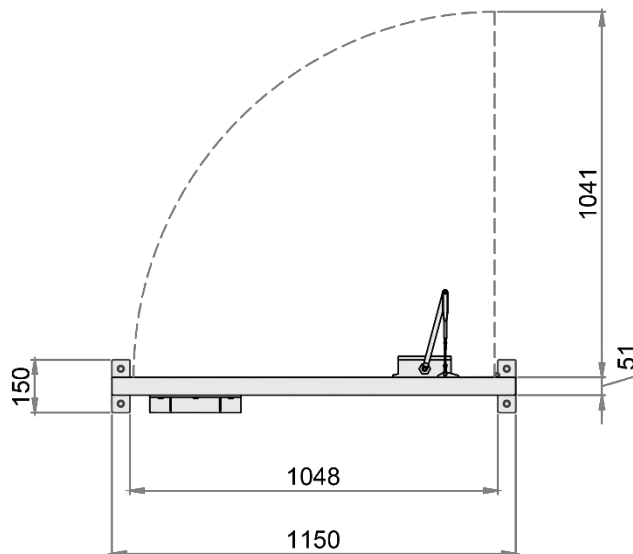
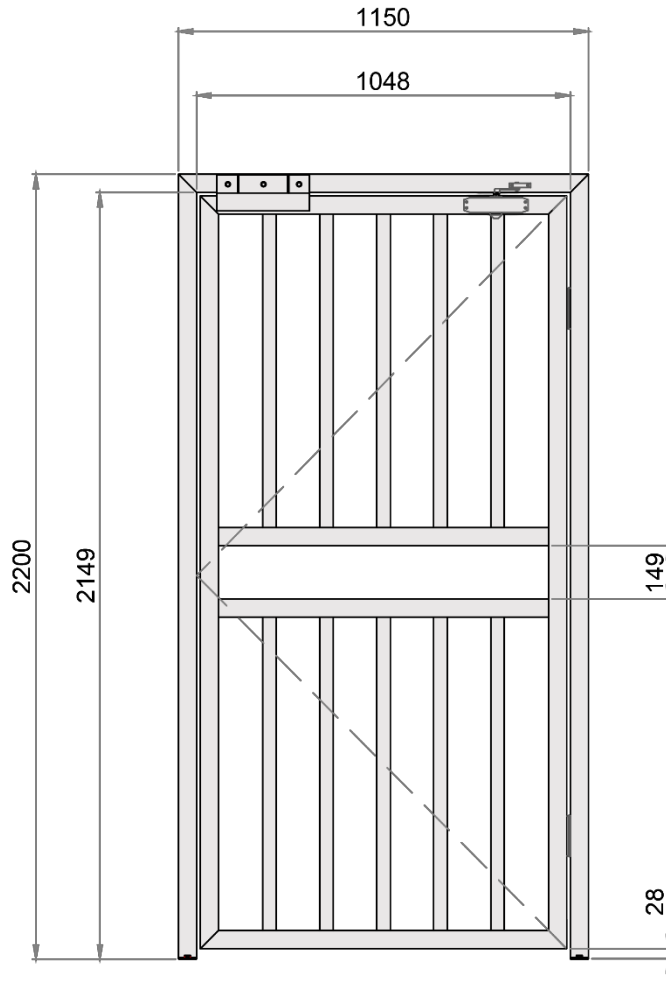
FICHA TÉCNICA
PUERTA DE ACCESO
CONTROLADO

MODELO

D1



Dimensión Total	1150 x 0051 x 2200mm (L*W*H)
Ancho de Paso	≤1048mm
Altura de Paso	2149mm
Angulo de Apertura Puerta	90°
Material	Acero inoxidable Tipo T304
Acabado de la superficie	Gris
Peso	40KG
Alimentación Externa	110 Vca 50HZ
Voltaje de trabajo interno	12Vcd
Señal de Control	Señal de contacto seco, señal TTL, con un pulso >100ms
Método de control	Tarjeta de Proximidad, Control Remoto, Control, Manual, etc
Dirección de Paso	Entrada y salida (bidireccional)
Función en caso de Emergencia	Paso Libre
Temperatura de Operación	-20°C~+50°C
Medio de trabajo	Interior/Exterior



- 1.- Puerta de Acero Inoxidable
- 2.- Marco de Puerta de Acero Inoxidable
- 3.- Electro-Imán
- 4.- Contra Electro-Imán
- 5.- Cierrapuertas
- 6.- Bisagras de Acero Inoxidable
- 7.- Anclaje a Piso (Variable)

