

INSTALACION DE DISCO DURO EN XVR4108HSX

Este modelo de XVR tiene una unidad de Disco Duro SATA.



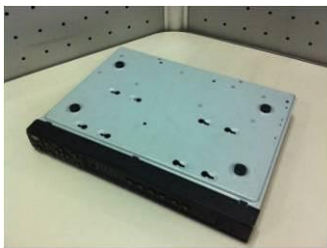
① Afloje los tornillos de la cubierta superior y el panel lateral.



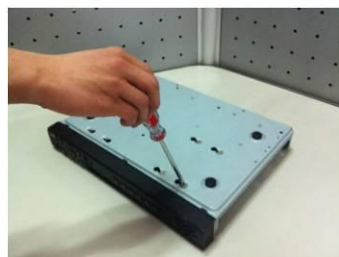
② Fije cuatro tornillos en la unidad de disco duro (gire solo tres veces).



③ Coloque la unidad de disco duro de acuerdo con los cuatro agujeros en la parte inferior.



④ Coloque el dispositivo boca abajo y luego gire los tornillos con firmeza.



⑤ Fije la unidad de disco duro firmemente.



⑥ Conecte el cable HDD y el cable de alimentación.



⑦ Coloque la cubierta de acuerdo con el clip y luego coloque la cubierta superior hacia atrás.



⑧ Asegure los tornillos en el panel posterior y el panel lateral.

Importante:

- Puede conectar primero el cable de datos de la unidad de disco duro y el cable de alimentación y luego fijar la unidad de disco duro en el dispositivo.
- Por favor, preste atención a la portada. Adopta el diseño deslizante vertical. Primero debe presionar el clip y luego colocarlo.

INSTALACION DE CÁMARA HFAW1000R28S3

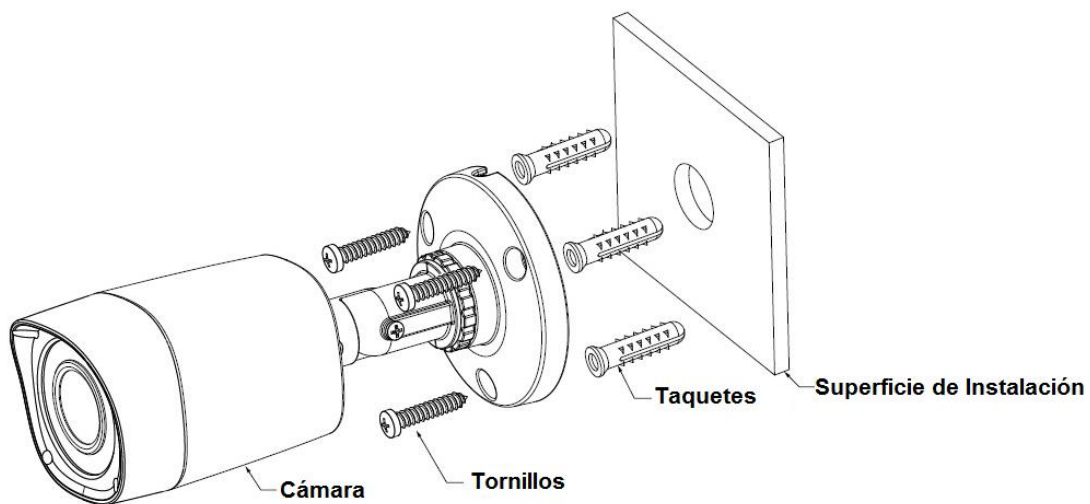
Guía de Instalación Rápida

Atención:

Asegúrese de que la superficie de instalación sea lo suficientemente gruesa como para sostener al menos 3X de peso de la cámara.

Nota:

- Si desea instalarlo en la superficie de la madera, los pernos de expansión no son necesarios.
- La profundidad del tornillo debe reservarse entre 8 mm y 10 mm para asegurar el soporte.



Una vez fijada a la pared proceda a enfocarla, esto se realiza ajustando los tornillos de bloqueo.

