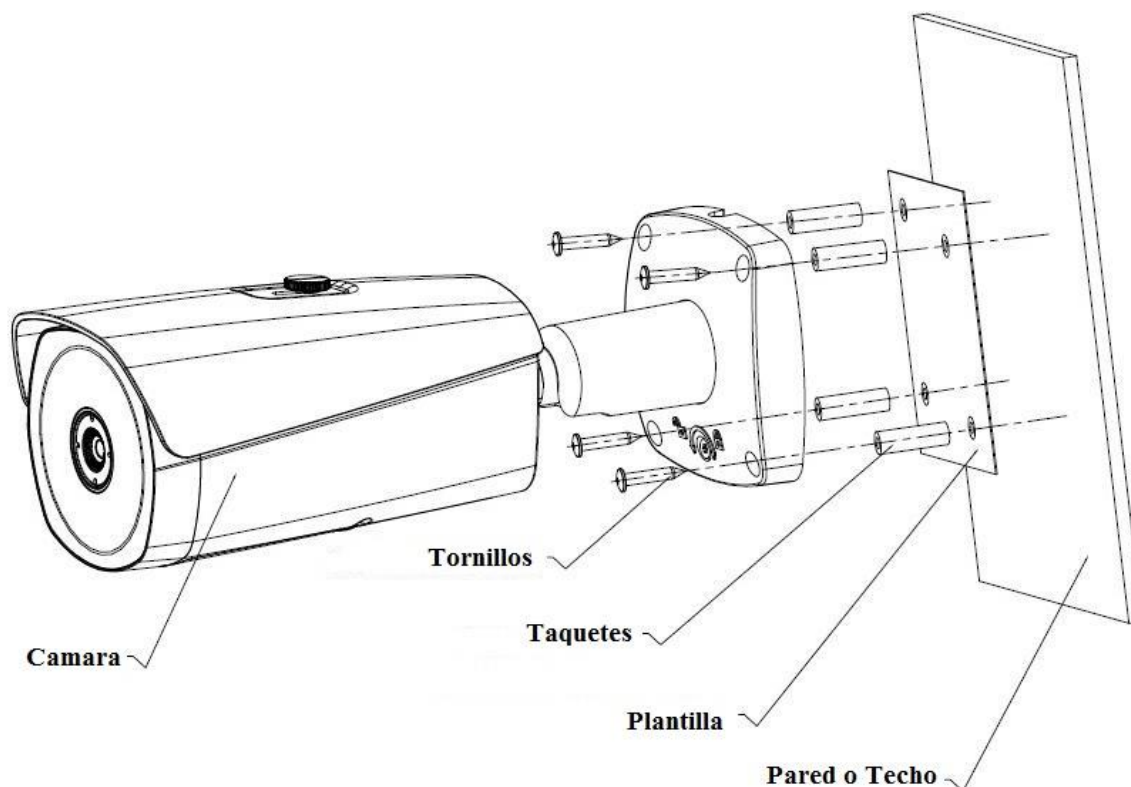


Instalacion del Dispositivo

El dispositivo puede adoptar la inatacion de montaje en pared y la instalacion en techo, Siga estos pasos para instalar el dispositivo.



Advertencia:

La superficie de instalación debe soportar al mínimo el peso 3 veces de la cámara para evitar que se caiga. Por favor, evite que el dispositivo, la pieza, la herramienta y etc. caigan durante la instalación en caso de que dañe el dispositivo, carezca de partes y dañe a transeúntes y otros objetos.

Paso 1

Seleccione una superficie de instalación lisa (pared o techo y etc), y asegúrese de que la superficie de instalación puede soportar el peso del dispositivo, y luego pegue la plantilla de instalación en la ubicación adecuada de acuerdo a los requisitos.

Paso 2

Hacer los orificios de acuerdo con los cuatro orificios de instalación marcados en la plantilla, prestar atención que el tamaño de la perforación y la profundidad tienen que ser emparejado con los tornillos, la desviación del tamaño de la perforación no está permitido.

Paso 3

Abra la bolsa de accesorios y saque los tornillos, luego inserte el tornillo en el orificio que acaba de hacer con un martillo, mantenga el extremo exterior y la superficie de instalación paralelos.

Paso 4

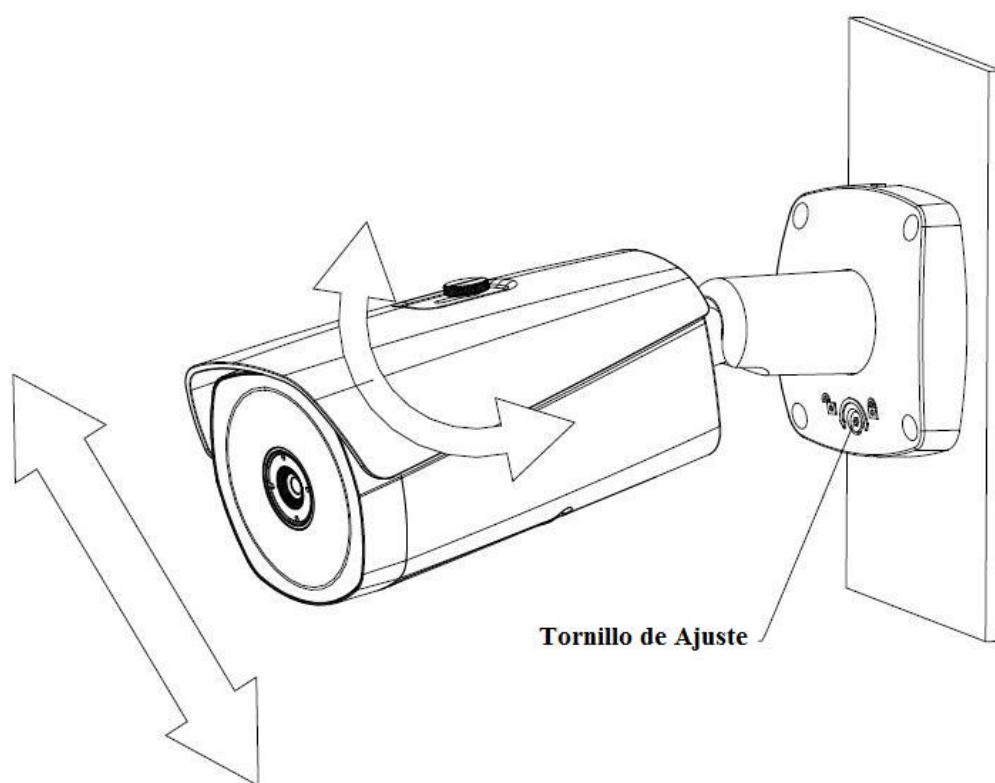
Haga que los tornillos de instalación pasen a través de los orificios de soporte e insertélos en los taquetes, apriete los cuatro tornillos de instalación y fije el dispositivo en el Superficie de la instalación firmemente (pared o techo)

Paso 5

Enchufe el cable externo del dispositivo correctamente según los requisitos; Tenga en cuenta que el adaptador de corriente debe ser compatible con la alimentación de la cámara

Atencion:

Todos los conectores de cable externos necesitan un proceso impermeable si están expuestos al ambiente exterior.



Atencion:

Asegúrese de aflojar el tornillo de ajuste al ajustar la posición y el ángulo del dispositivo, apriete el tornillo de ajuste después del ajuste. Por favor, no gire el cuerpo de la cámara a más de 360 ° cuando el cuerpo de la cámara y el chasis de instalación formen un ángulo de 90 ° y el tornillo de ajuste esté fijado firmemente.

Paso 6

Abra la bolsa de accesorios y saque la llave hexagonal interior para aflojar el tornillo de ajuste, ajuste el dispositivo frontal en todas las direcciones posibles (arriba y abajo, izquierda y derecha) y asegúrese de que el ajuste de la rotación sea inferior a 360 ° según la supervisión dirección; Utilice una llave hexagonal interna para apretar el tornillo de ajuste y asegúrese de que el soporte no pueda girarse después de cumplir con los requisitos de monitoreo.

Paso 7

Usted puede mover la cubierta de la cortina del sol hacia adelante y hacia atrás y ajustarla según la escena de la aplicación; Es necesario apretar el tornillo de fijación en la cubierta del parasol después del ajuste.