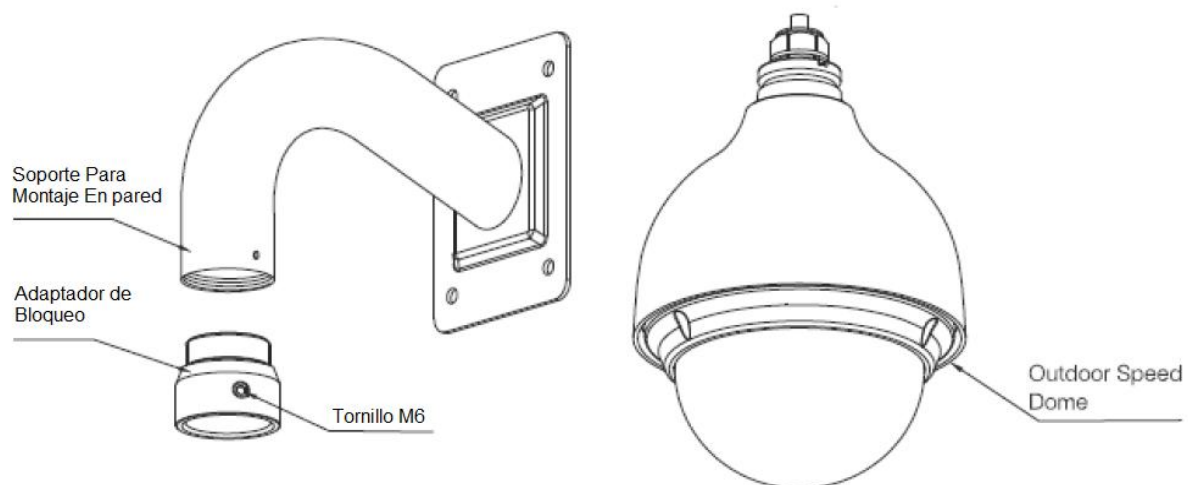


## INSTALACIÓN

El domo inteligente de velocidad adopta el modo de montaje en pared / en el techo.

Instalación de montaje en pared  
Instalación de componentes

El soporte de montaje en pared y el domo de velocidad inteligente se muestran como en la Figura 1-1.



Pasos de instalación de montaje en pared

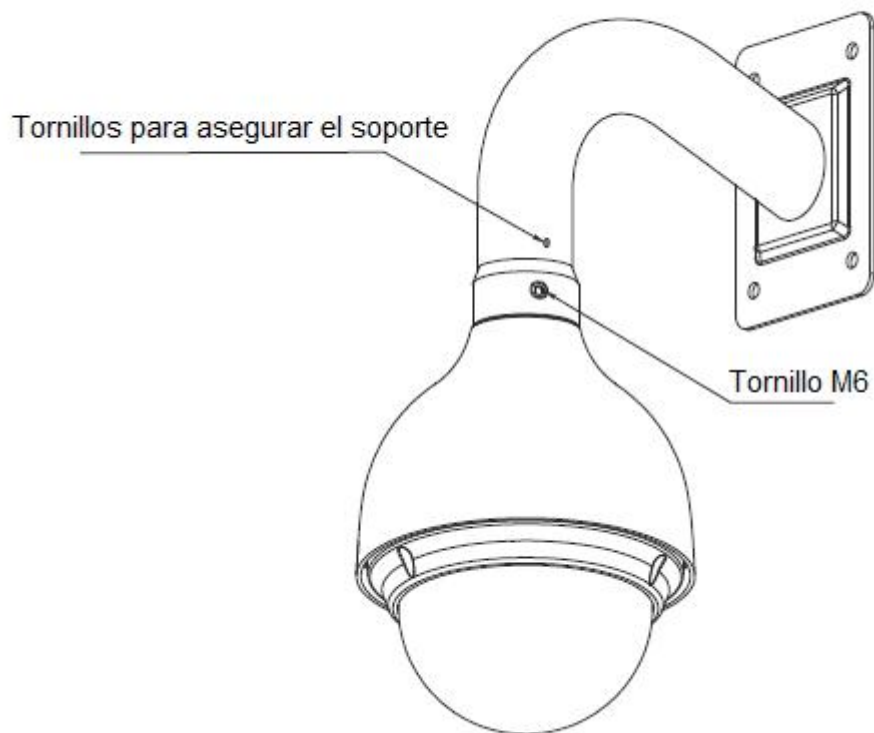
Entornos de instalación

El domo de velocidad de montaje en pared se puede instalar en la pared de construcción dura en ambientes interiores o exteriores. Antes de la instalación, asegúrese de que:

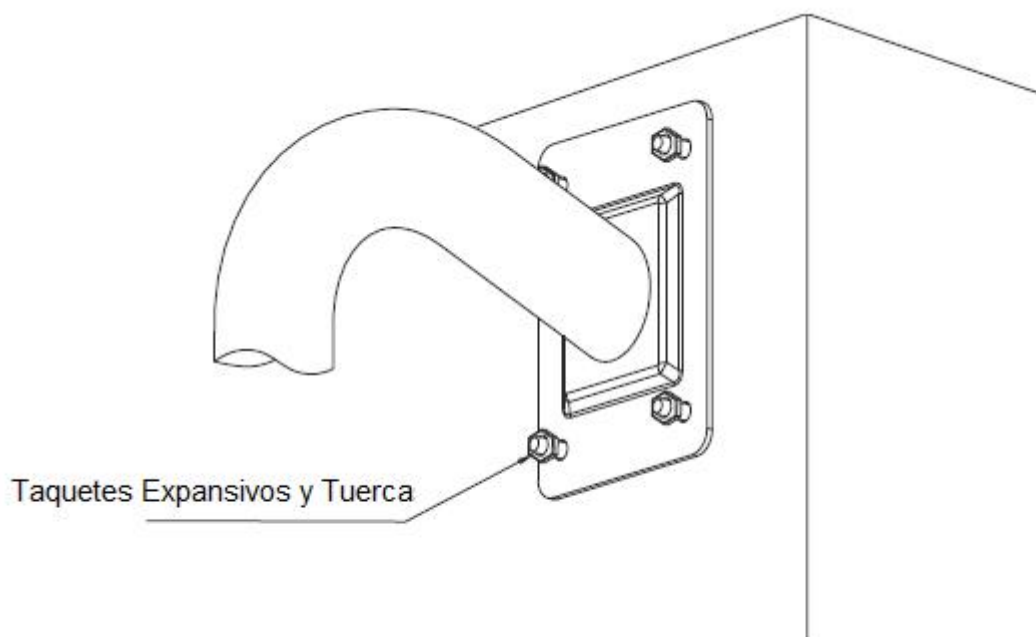
- La pared es lo suficientemente gruesa para instalar el perno de expansión.
- El techo puede soportar al menos el peso 8x del domo Speed, el soporte y los accesorios.

## Pasos de instalación

- 1) Excave un orificio de 50 mm de diámetro para la salida del cable en la pared de instalación.
- 2) En la Figura 1-2, conecte el bloque adaptador a la rosca interna del soporte de montaje en pared, hasta que llegue al final y luego fijar el tornillo de ajuste. Tire del cable compuesto inteligente de domo de velocidad a través del bloque adaptador y extráigalo del otro extremo del soporte de montaje en pared. Alinee el gancho en la parte superior del gabinete externo con el orificio interior del bloque adaptador y luego empújelo hasta el final, y luego asegure firmemente los tres tornillos del bloque adaptador. Tenga en cuenta que este paso es muy importante. Por favor, asegúrese de que los tornillos estén firmes, de lo contrario, puede ocasionar un riesgo de caída del domo de velocidad inteligente.



Realice agujeros en la pared de acuerdo con los orificios de instalación en la parte inferior del soporte de montaje en pared. Asegúrese de que la salida del cable del soporte esté orientada hacia el orificio redondo de la pared. Inserte los taquetes de expansión (no incluidos) en los orificios que acaba de excavar. Conecte el cable de composición y luego tire de él a través del orificio de la pared. Use cuatro tornillos hexagonales y una rondana plana para asegurar el soporte en la pared de los taquetes de expansión.



La instalacion esta completa.

