

Pasos de instalación de montaje en pared

Entornos de instalación

El domo de velocidad de montaje en pared se puede instalar en la pared de construcción dura en ambientes interiores o exteriores. Antes de la instalación, asegúrese de que:

- La pared es lo suficientemente gruesa para instalar el perno de expansión.
- El techo puede soportar al menos el peso 8x del domo Speed, el soporte y los accesorios.

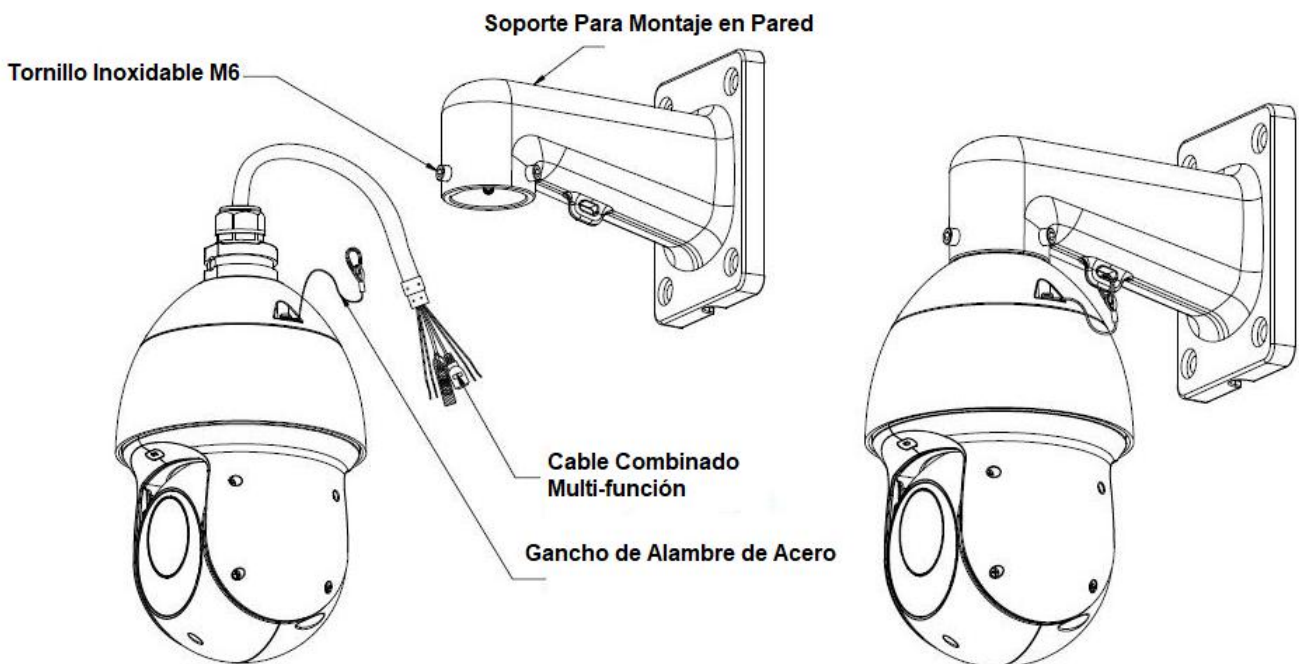
Pasos de instalación

Paso 1

Dibuje las posiciones de perforación en la pared de acuerdo con los orificios de instalación en la parte inferior del soporte de pared (alinee el orificio de salida del cable de soporte con el orificio redondo en la pared) y cave agujeros en la pared, luego inserte los pernos de expansión en la agujeros que acaban de cavarse (los pernos de expansión los preparan los propios usuarios).

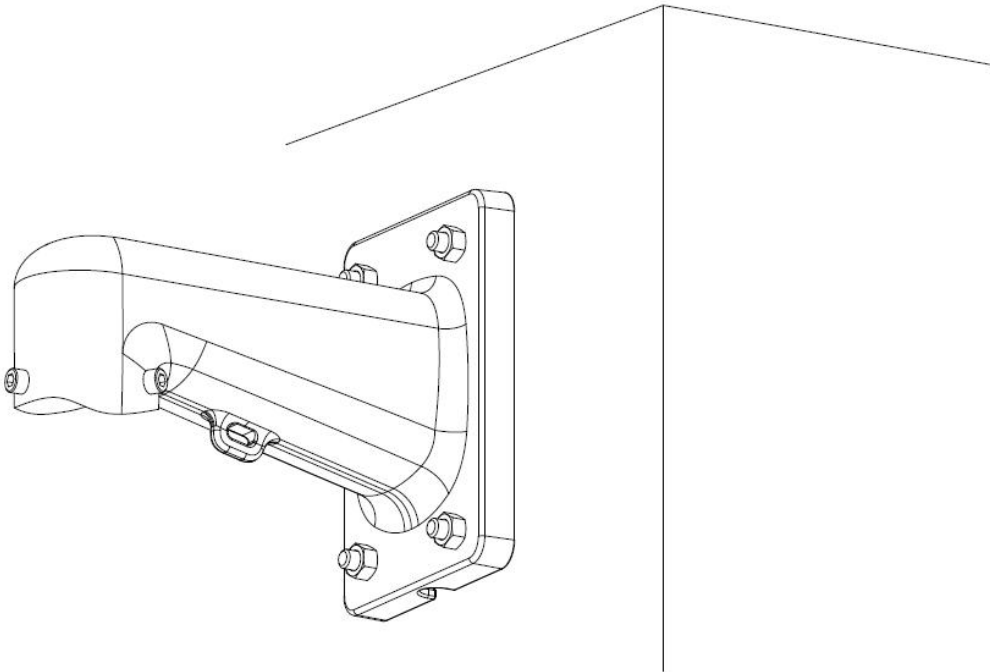
Paso 2

Como se muestra en la siguiente imagen, cierre bien la hebilla de seguridad; inserte el cable de combinación del domo Speed desde el adaptador y sáquelo del otro extremo del soporte de montaje en pared, luego apunte la brida de conexión superior del gabinete a los orificios internos del adaptador, empuje el domo de velocidad hacia abajo y apriete tres tornillos por completo en caso de que el domo de velocidad se caiga si no está instalado correctamente.



Paso 3

Inserte el cable combinado en los orificios de la pared después de que esté conectado respectivamente, y luego use cuatro tuercas hexagonales y una junta plana para fijar el soporte de pared en la pared donde los pernos de expansión ya están insertados.



Paso 4

Ahora se completa la instalación del domo de velocidad.

