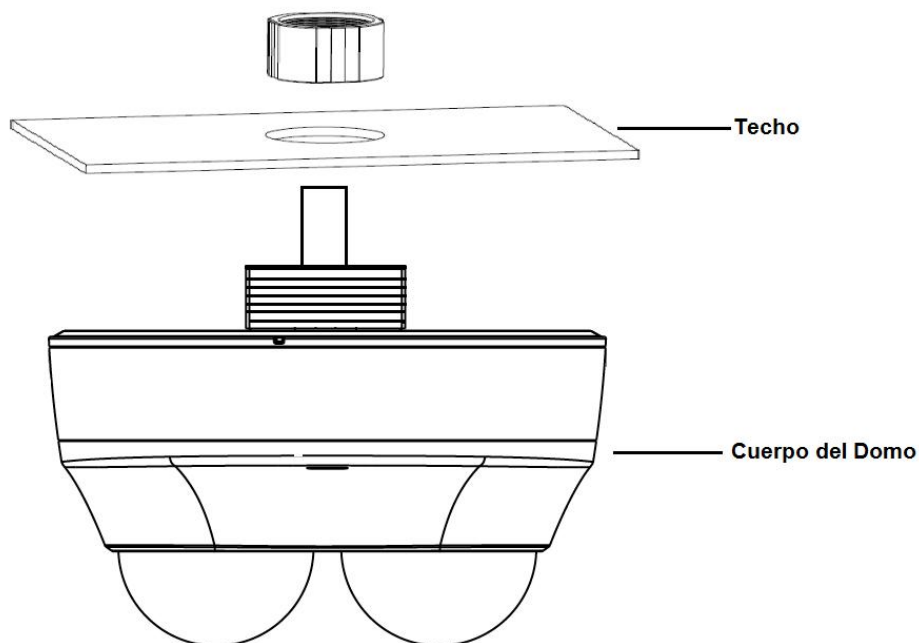


Para la instalación realice la perforación como se ve en la figura para poder pasar la parte roscable de la cámara a continuación, tire del cable del detector de estacionamiento del vehículo a través del orificio en el puente.



Finalmente saque el tornillo de la bolsa de accesorios según la figura, tire del cable a través del tornillo fijo en el puente y proceda a enroscar para tener fija la cámara a el techo.

