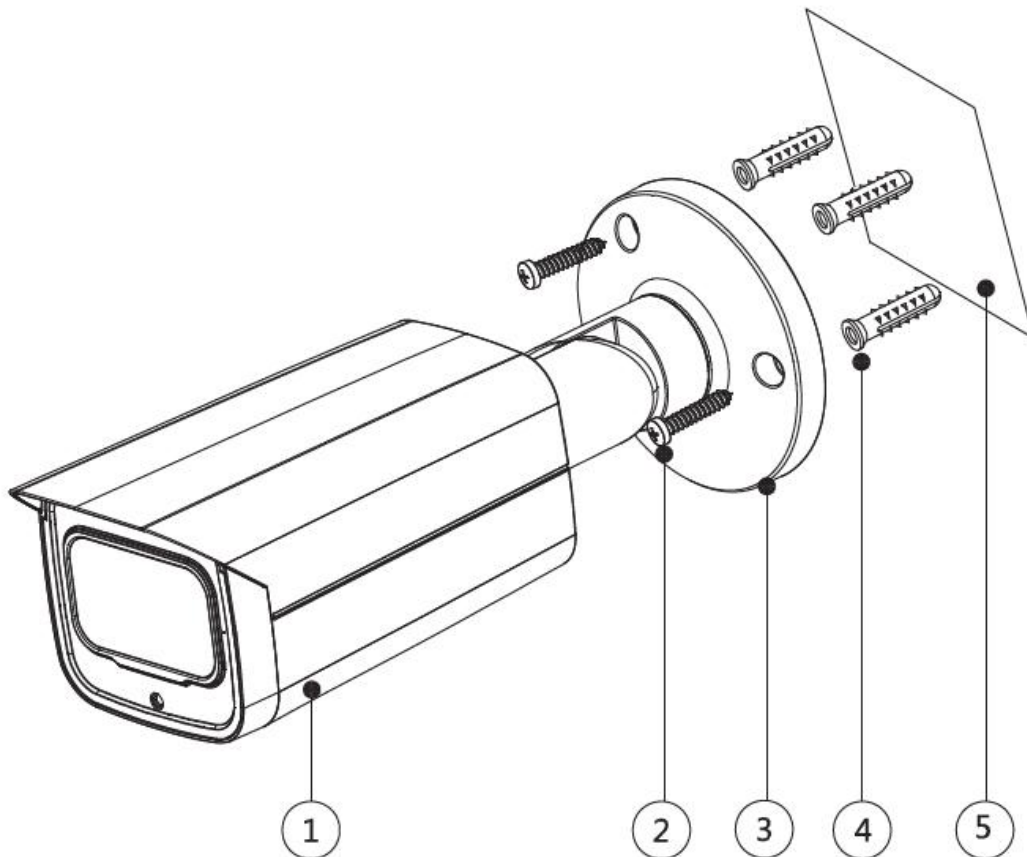


Guía de Instalación Rápida

Atención:

Asegúrese de que la superficie de instalación sea lo suficientemente gruesa como para sostener al menos 3X de peso de la cámara.

Diagrama de Instalación:



1. Cámara
2. Tornillos
3. Brazo de la cámara
4. Taquetes
5. Pared o techo

Nota:

Este manual es solo de referencia. Visite nuestro sitio web o póngase en contacto con su ingeniero de servicio local para obtener más información.