

# Guía de Instalación Rápida

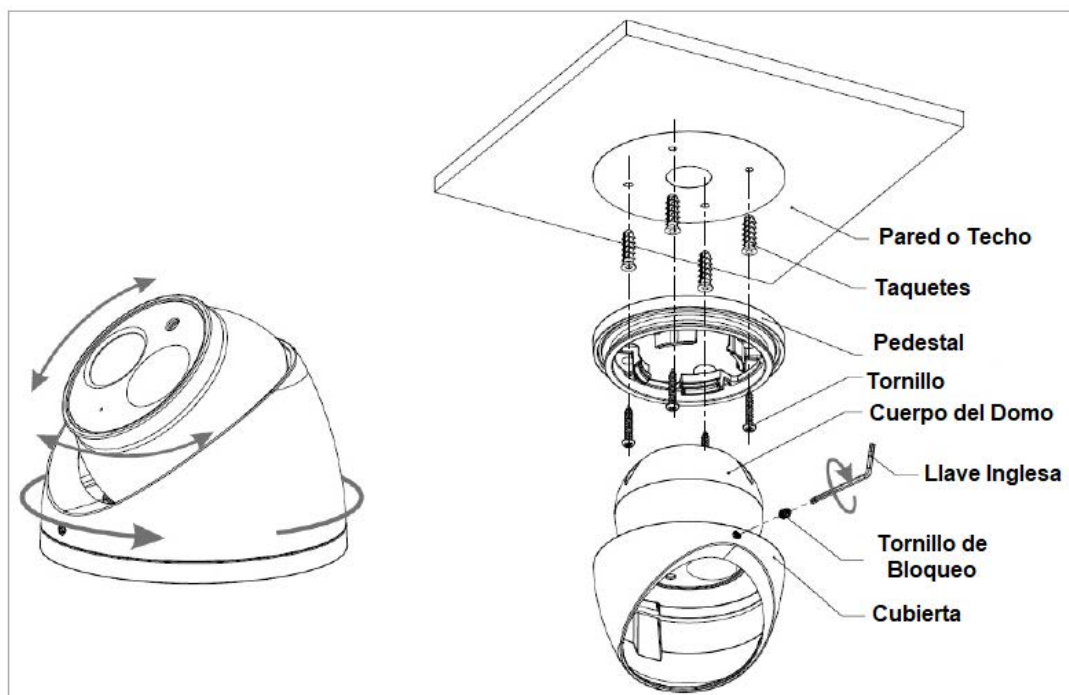
## Atención:

Asegúrese de que la superficie de instalación sea lo suficientemente gruesa como para sostener al menos 3X de peso de la cámara.

## Nota:

- Si desea instalarlo en la superficie de la madera, los pernos de expansión no son necesarios.
- La profundidad del tornillo debe reservarse entre 8 mm y 10 mm para asegurar el soporte.

Diagrama de Instalación:



## Nota

- Este manual es solo de referencia. Visite nuestro sitio web o póngase en contacto con su ingeniero de servicio local para obtener más información.