

GUIA DE INSTALACION RAPIDA.

Paso 1

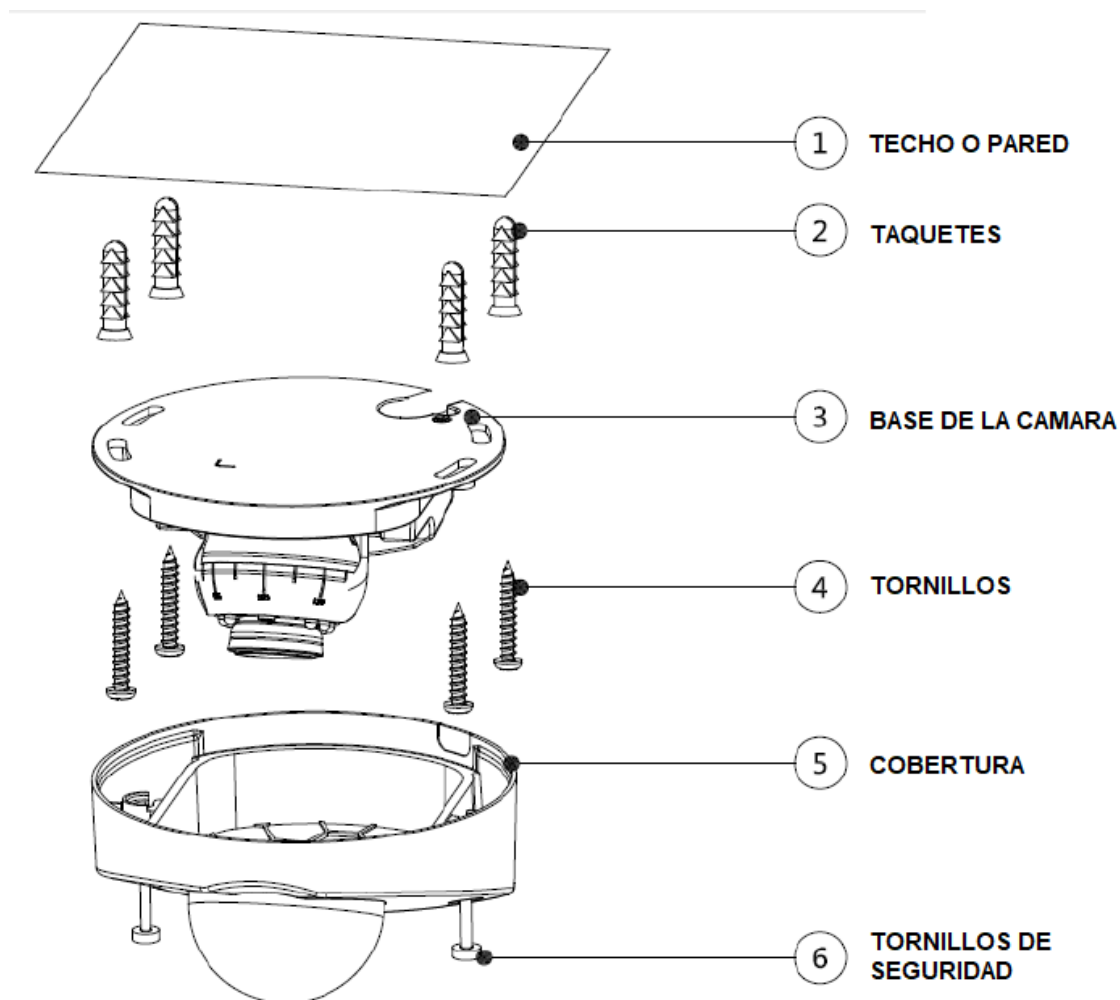
Saque el mapa de posición de instalación de la bolsa de accesorios y péguelo en el techo o la pared ① de acuerdo con la ubicación de la salida del cable, cave agujeros en la superficie de instalación de acuerdo con el mapa de posición de instalación, saque los pernos de expansión ② de la bolsa de accesorios e insértelos en los orificios de instalación y arréguelos.

Paso 2

Afloje los tres tornillos de fijación ⑥ del gabinete y retire el gabinete del domo ⑤.

Paso 3

Ajuste la ubicación del pedestal del domo ③ de acuerdo con la salida del cable superior o la salida del cable lateral. Extraiga el cable por la salida lateral de la superficie de instalación y el pedestal (omite el paso si es la salida superior del cable), apunte los orificios de fijación del tornillo del pedestal del domo a los orificios de fijación de los cubos de expansión en la superficie de instalación. - colocando los tornillos ④ en los pernos de expansión y asegúrelos firmemente, fije el domo en la superficie de instalación.



Paso 4

Conecte el puerto de salida de video del dispositivo al dispositivo de codificación de fondo y conecte el puerto de alimentación a la corriente.

Paso 5

Ajuste el ángulo de la lente a la ubicación de monitorización adecuada después de que la imagen aparezca en el dispositivo de codificación de fondo, y luego ajuste la distancia focal de la lente para aclarar la imagen, como se muestra en la imagen.

