

DH-HAP100

Pinhole Pickup

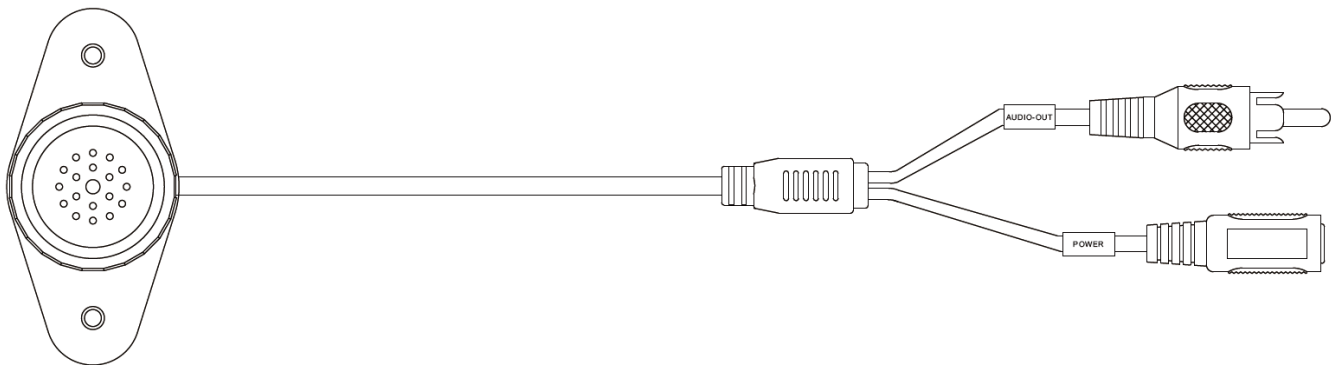


Especificación Técnica

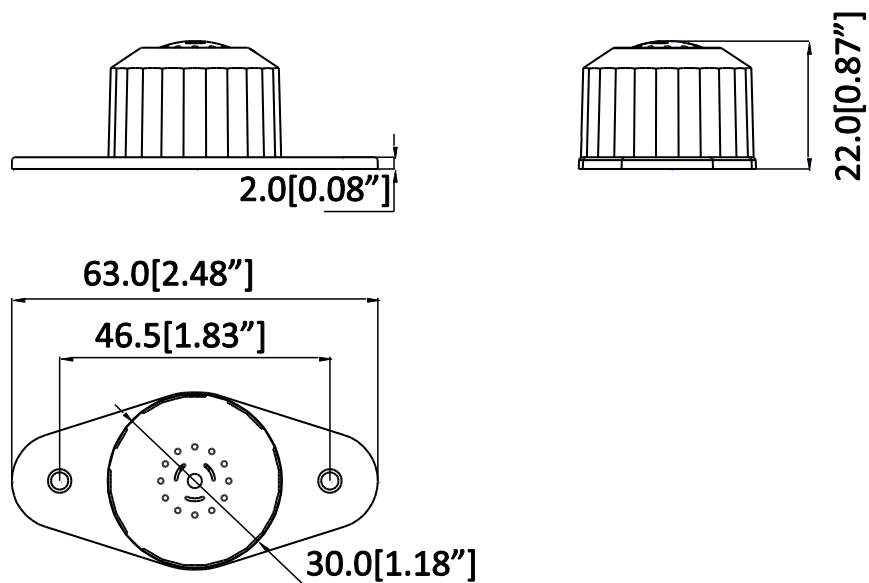
Modelo	DH-HAP100
General	
Alcance	5-40m ²
Sensibilidad	-40dB(-45~-20dB adjustable)
Respuesta de Frecuencia	20Hz~20kHz
Característica direccional	Omni-directional
SNR	70dB(1m 40dB sound source SPL)
Rango dinámico	104dB(1KHz at Max dB SPL)
Preción max. de sonido sustentable	120dB SPL(1KHz, THD 1%)
Salida de impedancia	600Ω(non-equilibrium)
Salida de amplitud de señal	2.5Vpp/-25dB
Voltage	DC 12V(9~15V)
Corriente	60mA(50~100mA)
Temperatura	-30°C ~ +70°C (-22°F ~ +158°F)
Color	White
Outer shell	PC
Dimensiones	63mmx30mmx22mm(2.48"x1.18"x0.87")
Peso	34g(0.07lb)
Carried standard	CE/FCC

Información

- RCA male connector
- DC power connector



Dimensions (mm/inch)



Package Information

- Pinhole pickup *1
- ST4x25 screw *3
- Plastic anchor *3
- Mounting sticker*1